

DOS G 80 flex
DOS G 80/1 flex
DOS G 80 ProfiLine flex
DOS G 80 / 72

de	Montageanweisung DOS-Modul
cs	Montážní návod Dávkovací modul DOS
da	Monteringsanvisning DOS-modul
el	Οδηγίες τοποθέτησης Μονάδα δοσολογίας
en	Fitting instructions Dispensing module
es	Instrucciones de montaje Módulo DOS
et	Paigaldusjuhend "DOS"-modul
fi	Asennusohje DOS-moduuli
fr	Notice de montage Module DOS
hr	Upute za ugradnju DOS modul
hu	Szerelési útmutató DOS-modul
it	Istruzioni di montaggio Modulo DOS
ja	取付説明書 供給モジュール
ko	장착 설명 투입 모듈

de 4
cs 14
da 24
el 34
en 44
es 54
et 64
fi 74
fr 84
hr 94
hu104
it114
ja124
ko134


Gerätebeschreibung	4
Ihr Beitrag zum Umweltschutz	6
Entsorgung der Transportverpackung	6
Entsorgung des Altgerätes	6
Montage	7
Schematische Anordnung des DOS-Modul	7
Montage des DOS-Modul	7
Hängende Montage:.....	7
Liegende Montage:	7
Unterbringung im Seitenschrank:.....	8
Anschluss	9
Anschluss der DOS-Module.....	9
DOS G 80 mit Schlauchadapter	9
DOS G 80 ProfiLine mit Schlauchadapter und Dosierstutzen	9
Zugentlastung für Dosierschläuche.....	10
Anschluss der Dosierschläuche	10
Wartung	11
Technische Daten	12

de - Gerätebeschreibung

Das DOS-Modul ist ein externes Dosiersystem das nur für den Anschluss an Miele Reinigungsautomaten bestimmt ist. Es dosiert in den entsprechenden Programmabschnitten automatisch flüssige Prozesschemikalien wie Reinigungs- oder Klarspülmittel. Dadurch entfällt das Füllen der Dosierbehälter in der Tür des Reinigungsautomaten sofern diese vorhanden sind. Es können je nach Maschinenausstattung bis zu zwei externe Dosiersysteme angeschlossen werden.


Geeignete Prozesschemie finden Sie im Miele Professional Produktsortiment.

DOS-Module können auch nachträglich montiert und angeschlossen werden.

 **Gefährdung durch Umbauten oder Veränderung**
Beachten Sie dass das DOS-Modul ausschließlich für den in der Montageanweisung genannten Verwendungszweck zugelassen ist. Jegliche andere Verwendung, Umbauten und Veränderungen sind unzulässig und möglicherweise gefährlich.
Miele haftet nicht für Schäden, die durch bestimmungswidrige Verwendung oder falsche Bedienung verursacht werden.

Der Miele-Kundendienst oder autorisierte Fachkräfte übernehmen die erste Inbetriebnahme und weist Sie als Bedienpersonal ein.

Beachten Sie die Gebrauchsanweisung des Reinigungsautomaten und dabei insbesondere die Sicherheits- und Warnhinweise im Umgang mit Prozesschemikalien.

 **Schäden durch nichtbeachten der Montageanweisung.**
Lesen Sie die Montageanweisung aufmerksam durch, bevor Sie das DOS-Modul montieren.
Dadurch schützen Sie sich und vermeiden Schäden am DOS-Modul.
Bewahren Sie die Montageanweisung sorgfältig auf.

Einsatzgebiete DOS Module

Die jeweiligen DOS-Module sind für die folgenden GewerbeGeschirrspüler und Reinigungsautomaten geeignet:

DOS G 80

- | | | |
|--------------|-------------|-----------|
| - PG 8055 | - PG 8060 | - PG 8096 |
| - PG 8056 | - PG 8061 | - PG 8099 |
| - PG 8057 TD | - PG 8063 | - PG 8504 |
| - PG 8058 | - PG 8067 * | - PG 8583 |
| - PG 8059 | - G 8066 * | - PG 8593 |

* Verwenden Sie beim Anschluss an diese GewerbeGeschirrspüler den beiliegenden Schlauchadapter und verdoppeln Sie die Dosierkonzentration.

DOS G 80 ProfiLine

- | | |
|------------------|------------------|
| - PG 8080 * | - PG 8130 * |
| - PG 8081i * | - PG 8131i * |
| - PG 8082 SCi * | - PG 8132 SCi * |
| - PG 8083 SCVi * | - PG 8133 SCVi * |

* Verwenden Sie beim Anschluss an diese GewerbeGeschirrspüler den beiliegenden Schlauchadapter und rüsten Sie den Dosierstutzen nach.
Zusätzlich müssen Sie bei den GewerbeGeschirrspülern PG 8080, PG 8081i, PG 8082 SCi und PG 8083 SCVi die Dosierkonzentration verdoppeln.

DOS G 80 / 72

- PG 8172

Am DOS-Modul angebrachte Symbole



Fließrichtung der Prozesschemikalien



Achtung:
Gefahr durch elektrischen Schlag!

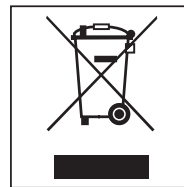
Entsorgung der Transportverpackung

Die Verpackung schützt vor Transportschäden. Die Verpackungsmaterialien sind nach umweltverträglichen und entsorgungstechnischen Gesichtspunkten ausgewählt und deshalb recycelbar.

Das Rückführen der Verpackung in den Materialkreislauf spart Rohstoffe und verringert das Abfallaufkommen. Ihr Fachhändler nimmt die Verpackung zurück.

Entsorgung des Altgerätes

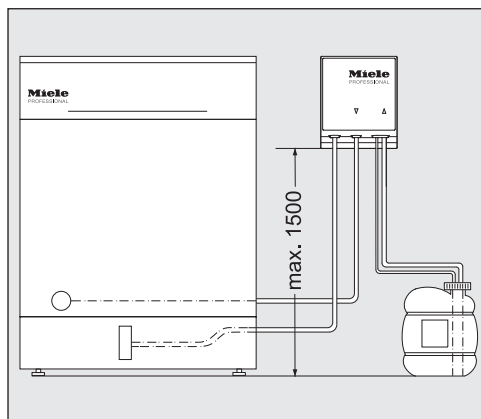
Elektrische und elektronische Altgeräte enthalten vielfach noch wertvolle Materialien. Sie enthalten aber auch schädliche Stoffe, die für ihre Funktion und Sicherheit notwendig waren. Im Restmüll oder bei falscher Behandlung können diese der menschlichen Gesundheit und der Umwelt schaden. Geben Sie Ihr Altgerät deshalb auf keinen Fall in den Restmüll.



Nutzen Sie stattdessen die an Ihrem Wohnort eingerichtete Sammelstelle zur Rückgabe und Verwertung elektrischer und elektronischer Altgeräte. Informieren Sie sich gegebenenfalls bei Ihrem Händler.

Sorgen Sie dafür, dass Ihr Altgerät bis zum Abtransport kindersicher aufbewahrt wird.

Schematische Anordnung des DOS-Modul

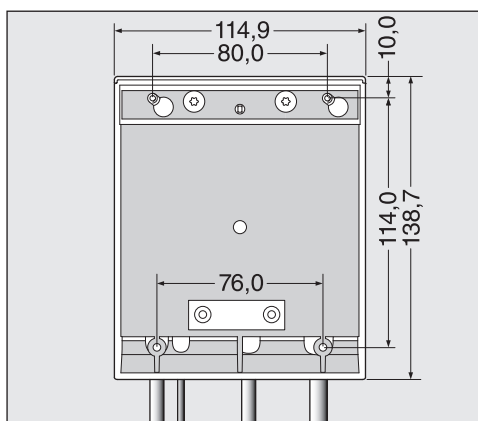


⚠ Dosierprobleme durch falsche Aufstellung des Kanisters. Der Behälter darf nicht auf dem Reinigungsautomaten oder oberhalb des Automaten abgestellt werden. Achten Sie darauf, dass der Dosierschlauch nicht abknickt oder eingeklemmt wird. Stellen Sie den Behälter neben dem Reinigungsautomaten auf den Fußboden oder einen benachbarten Schrank.

Montage des DOS-Modul

Für die Montage liegen dem DOS-Modul zwei Linsenschrauben (4,2 x 25 mm) und zwei Dübel (6 mm) bei.

- Wählen Sie für das DOS-Modul einen gut zugänglichen Ort z. B. an der Wand oder im Schrank.



Hängende Montage:

- Befestigen Sie mit Hilfe der Skizze die Schrauben im richtigen Abstand (80,0 mm) und hängen Sie das DOS-Modul an den dafür vorgesehenen Laschen auf.

Liegende Montage:

Zur Fixierung des DOS-Modul z. B. auf einer dünnen Trägerplatte oder Blech, sind im unteren Bereich des DOS-Modul zwei Aufnahmen (76,0 mm) für Schrauben mit einem Durchmesser von 3,9 mm (nicht im Lieferumfang enthalten) angebracht.

- Bohren Sie zwei Durchgangslöcher in die Trägerplatte und schrauben Sie das DOS-Modul von unten fest.

de - Montage

Unterbringung im Seitenschrank: Bei der Verwendung von mehreren DOS-Modulen, oder wenn das DOS-Modul zusammen mit den Behälter der Prozesschemie untergebracht werden soll, ist bei Miele ein passender Seitenschrank erhältlich.

Achten Sie bei der Montage auf eine knickfreie Schlauchverlegung.

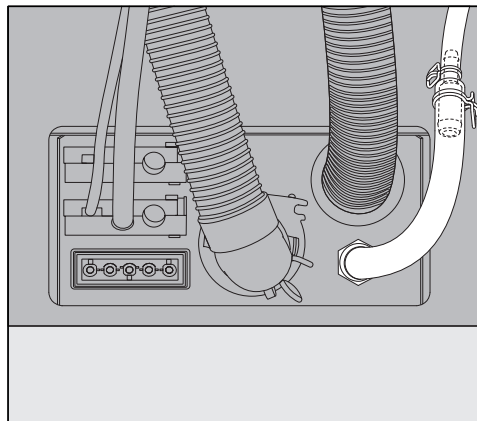
Anschluss der DOS-Module

Beachten Sie, dass die DOS-Module sowie dem beiliegenden Zubehör nur vom Miele Kundendienst oder autorisierten Fachkräften montiert und in Betrieb genommen werden dürfen.

Das DOS G 80 kann standardmäßig an die unter „Einsatzgebiete DOS-Module“ genannten Gewerbegeschirrspüler und Reinigungsautomaten angeschlossen werden.

Zum Anschluss an die mit einem * gekennzeichneten Gewerbegeschirrspüler, muss das nachfolgende Zubehör, welches den jeweiligen DOS-Modul beiliegt, verwendet werden.

DOS G 80 mit Schlauchadapter

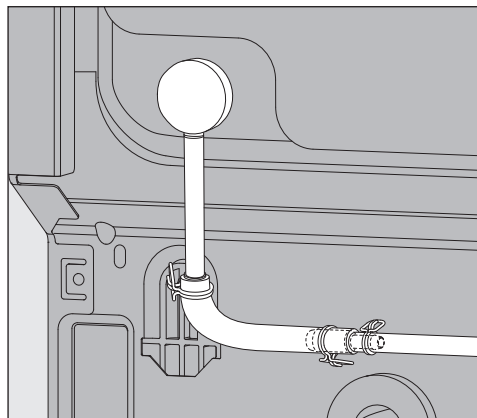


Der Schlauchadapter, zum Anschluss an den Dosierstutzen mit größerem Durchmesser, liegt dem DOS-Modul G 80 bei und muss bei den Gewerbegeschirrspüler G 8066 und PG 8067 verwendet werden.

Der Durchmesser des Dosierschlauches wird mit Hilfe des Adapters auf den Durchmesser des Anschlusses vergrößert.

DOS G 80 ProfiLine mit Schlauchadapter und Dosierstutzen

Zusätzlich zum Schlauchadapter liegt dem DOS-Modul G 80 ProfiLine der Dosierstutzen bei und muss bei den ProfiLine Gewerbegeschirrspüler verwendet werden.



- Entfernen Sie den Blindstopfen und rüsten Sie den Dosierstutzen nach.

Der Dosierstutzen wird gegebenenfalls von der Rückwand des Gewerbegeschirrspülers verdeckt.

de - Anschluss

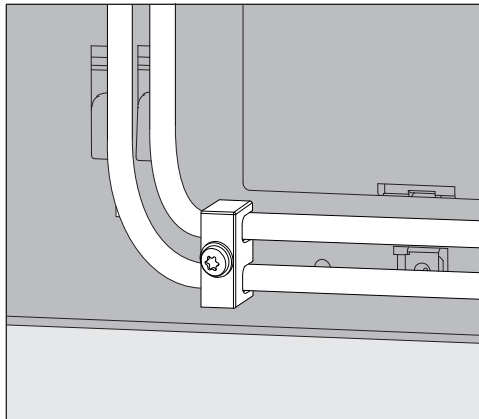
- Schrauben Sie die Rückwand ab und klinken Sie den Bereich des Dosierstutzens aus.

Bei Einstellung der Dosiermenge unbedingt beachten:

Für die Reinigerdosierung muss die Dosierkonzentration der Geräte PG 8080, PG 8081i, PG 8082 SCi und PG 8083 SCVi in der Steuerung verdoppelt werden.

Beachten Sie die Angaben zur Einstellung der Dosierkonzentration in der Gebrauchsanweisung.

Zugentlastung für Dosierschläuche



Die den DOS-Modulen beiliegende Zugentlastung für die Dosierschläuche wird rechts unten auf der Rückseite des Reinigungsautomaten angebracht und verhindert ein Lösen der Schläuche von den Dosierstutzen.

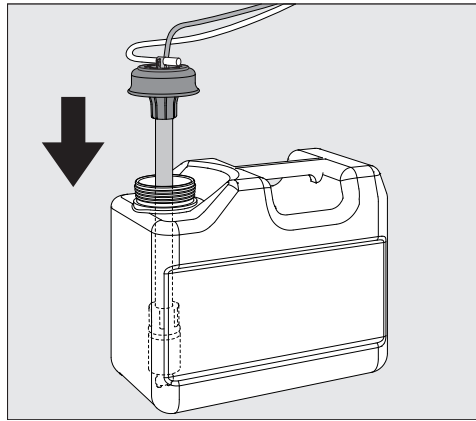
Anschluss der Dosierschläuche

Das DOS-Modul wird im Werk auf seine Funktionsfähigkeit geprüft. Rückstände des ungefährlichen Testmediums sind eine Folge dieser Prüfung und kein Hinweis auf eine vorangegangene Benutzung.

- Ziehen Sie die Schutzkappe von dem freien Schlauchende und die Schutzfolie von der Sauglanze ab.
- Verbinden Sie den Schlauch mit dem Dosierstutzen am Reinigungsautomaten.
- Schließen Sie die Stromversorgung an.

Die Anschlüsse für die Dosierschläuche befinden sich an der Rückwand des Reinigungsautomaten.

Die Beschreibung zu den Anschlüssen finden Sie in der Gebrauchsanweisung des Reinigungsautomaten.



- Füllen oder tauschen Sie den Behälter, setzen Sie die Dosierlanze ein und drücken Sie den Verschlussdeckel bis zum Einrasten herunter.
- Passen Sie die Dosierlanze durch Verschieben an die Containergröße an, bis sie den Kanisterboden erreicht hat.

Beachten Sie die Angaben zur Entlüftung des Dosiersystems und das Einstellen der Dosiermenge in der Gebrauchsanweisung.

Farbliche Kennzeichnung der Dosierschläuche

Um eine Unterscheidung beim Anschluss von mehreren Dosiermodulen vorzunehmen, müssen die Dosierschläuche mit den beiliegenden farbigen Klebeetiketten versehen werden.

- Kleben Sie das Farbetikett in die Nähe der Sauglanze und die gleiche Farbe kurz vor dem freien Schlauchende um eine eindeutige Zuordnung zu ermöglichen.

Anschluss der Stromversorgung

Die Anschlüsse für die Stromversorgung befinden sich an der Rückwand des Reinigungsautomaten (Die Beschreibung zu den Anschlüssen finden Sie in der Gebrauchsanweisung des Reinigungsautomaten).

- Schließen Sie die Stromversorgung an.

DOS G 80 / 72

Das DOS G 80 / 72 wird ohne Stecker ausgeliefert und ist für den direkten Anschluss an den Haubenspüler PG 8172 bestimmt.

Wartung

Die Wartung des Dosiersystems erfolgt im Rahmen der Wartung des Reinigungsautomaten durch den Miele Kundendienst.

de - Technische Daten


Höhe	138,7 mm	
Breite	114,9 mm	
Tiefe	114,2 mm	
Gewicht (netto)	1,5 kg (inkl. Lanze, Schlauch und Kabel)	
Anschlussbedingungen	Versorgung über Reinigungsautomat	
Spannung, Anschlusswert, Absicherung über Hausanschluss	200 - 230 V 50 Hz 12 W 16 A	200 - 240 V 60 Hz 10 W 16 A
Förderleistung (Nennleistung)	55 ml/min	
Umgebungstemperatur	5 °C bis 40 °C	
Relative Luftfeuchte maximal linear abnehmend bis	80 % für Temperaturen bis 31 °C 50 % für Temperaturen bis 40 °C	
Höhe Aufstellungsort	siehe zugehörigen Reinigungsautomat	
Verschmutzungsgrad	2	
Schutzart (nach DIN EN 60529)	IP21	
Prüfzeichen	VDE, EMV Funkenschutz, CSA	
CE-Kennzeichnung	2014/35/EG Niederspannungsrichtlinie	
Herstelleradresse	Miele & Cie. KG, Carl-Miele-Straße 29, 33332 Gütersloh, Germany	

Popis přístroje	14
Váš příspěvek k ochraně životního prostředí	16
Likvidace obalového materiálu	16
Likvidace starého přístroje	16
Montáž	17
Schéma uspořádání DOS modulu	17
Montáž DOS modulu	17
Závěsná montáž:	17
Montáž naležato:	17
Umístění v boční skříni:	18
Připojení	19
Připojení DOS modulů	19
DOS G 80 s hadicovým adaptérem.....	19
DOS G 80 ProfiLine s hadicovým adaptérem a dávkovacím hrdlem	19
Držák pro dávkovací hadice	20
Připojení dávkovacích hadic.....	20
Údržba.....	21
Technické údaje	22

DOS modul je externí dávkovací systém, který je určený jen pro připojení k mycím a dezinfekčním automatům Miele. V příslušných úsecích programu dávkuje automaticky tekuté procesní chemikálie jako čisticí prostředek nebo leštadlo. Tím odpadá plnění dávkovacích zásobníků v dvířkách mycího a dezinfekčního automatu, pokud jsou k dispozici. Podle vybavení přístroje lze připojit až dva externí dávkovací systémy.


Vhodnou procesní chemii najdete v sortimentu výrobků Miele Professional.

Moduly DOS lze namontovat a připojit také dodatečně.

 Ohrožení přestavbami nebo změnou
Uvědomte si, že modul DOS je přípustný pouze pro účel použití uvedený v montážním návodu.
Jakékoli jiné použití, přestavby a změny jsou nepřipustné a mohou být nebezpečné.
Miele neodpovídá za škody způsobené použitím v rozporu se stanoveným účelem nebo nesprávnou obsluhou.

Servisní služba Miele nebo pověřené kvalifikované pracovníky provedou první uvedení do provozu a instruuji Vás jako obslužný personál.

Dbejte návodu k obsluze mycího a dezinfekčního automatu a přitom zvláště bezpečnostních pokynů a varovných upozornění pro zacházení s procesními chemikáliemi.

 Škody způsobené nedbáním montážního návodu.
Než DOS modul namontujete, přečtěte si pozorně montážní návod. Tím ochráníte sebe a zabráníte škodám na DOS modulu. Montážní návod pečlivě uschovejte.

**Oblasti použití
DOS modulů**

Příslušné DOS moduly jsou vhodné pro následující profesionální myčky nádobí a mycí a dezinfekční automaty:

DOS G 80

– PG 8055	– PG 8060	– PG 8096
– PG 8056	– PG 8061	– PG 8099
– PG 8057 TD	– PG 8063	– PG 8504
– PG 8058	– PG 8067 *	– PG 8583
– PG 8059	– G 8066 *	– PG 8593

* Při připojení k této profesionální myčce nádobí použijte přiložený hadicový adaptér a zdvojnásobte dávkovanou koncentraci.

DOS G 80 ProfiLine

– PG 8080 *	– PG 8130 *
– PG 8081i *	– PG 8131i *
– PG 8082 SCi *	– PG 8132 SCi *
– PG 8083 SCVi *	– PG 8133 SCVi *

* Při připojení k této profesionální myčce nádobí použijte přiložený hadicový adaptér a doplňte dávkovací hrdlo. U profesionálních myček nádobí PG 8080, PG 8081i, PG 8082 SCi a PG 8083 SCVi musíte navíc zdvojnásobit dávkovanou koncentraci.

DOS G 80 / 72

– PG 8172

**Symbyly umístěné
na DOS modulu**



Směr toku procesních chemikálií



Pozor:
Nebezpečí úrazu elektrickým proudem!

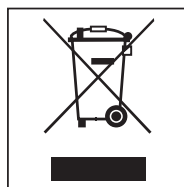
Likvidace obalového materiálu

Obal chrání před poškozením během přepravy. Obalové materiály byly zvoleny s přihlédnutím k aspektům ochrany životního prostředí a k možnostem jejich likvidace, a jsou tedy recyklovatelné.

Vrácení obalů do materiálového cyklu šetří suroviny a snižuje množství odpadů. Váš specializovaný prodejce odebere obal zpět.

Likvidace starého přístroje

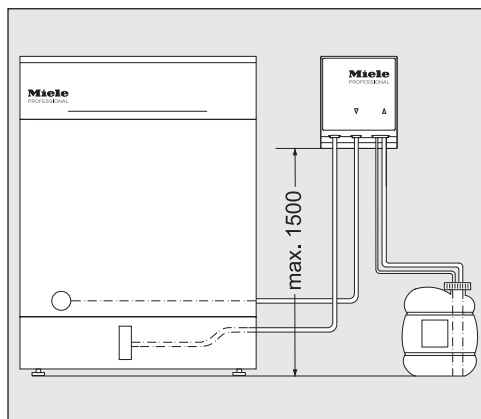
Staré elektrické a elektronické přístroje obsahují často ještě cenné materiály. Obsahují ale také škodlivé látky, které byly zapotřebí pro jejich funkčnost a bezpečnost. V komunálním odpadu nebo při špatné manipulaci mohou poškozovat lidské zdraví a životní prostředí. Svůj starý přístroj proto v žádném případě nedávejte do komunálního odpadu.



Pro likvidaci starých elektrických a elektronických přístrojů využijte sběrné místo zřízené k tomuto účelu v místě Vašeho bydliště. Případně se informujte u Vašeho prodejce.

Postarejte se prosím o to, aby byl Váš starý přístroj až do doby odvezení uložen mimo dosah dětí.

Schéma uspořádání DOS modulu



⚠ Problémy s dávkováním vyvolané chybným umístěním kanystru.

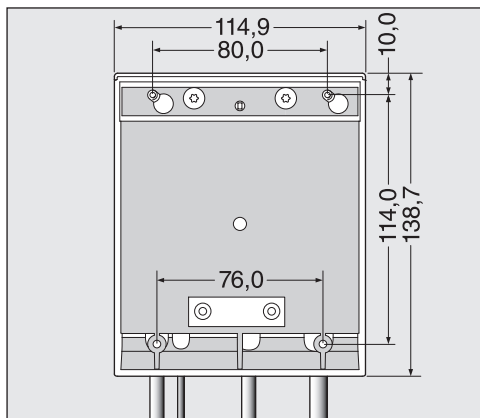
Zásobník nesmí být postaven na mycím a dezinfekčním automatu nebo nad automatem. Dbejte na to, aby dávkovací hadice nebyla zalomená nebo přiskřípnutá.

Postavte zásobník na podlahu vedle mycího a dezinfekčního automatu nebo do sousední skříňky.

Montáž DOS modulu

Pro montáž jsou k DOS modulu přiloženy dva šrouby s čočkovou hlavou (4,2 x 25 mm) a dvě hmoždinky (6 mm).

- Zvolte pro DOS modul dobře přístupné místo např. u zdi nebo ve skříni.



Závěsná montáž:

- Podle náčrtu upevněte šrouby ve správné rozteči (80,0 mm) a zavěste DOS modul na příchytkách, které jsou pro to určeny.

Montáž naležato:

Pro upevnění DOS modulu např. na tenké nosné desce nebo plechu jsou ve spodní části DOS modulu umístěny dva úchyty (76,0 mm) pro šrouby o průměru 3,9 mm (nejsou součástí dodávky).

- Vyvrtejte dva průchozí otvory do nosné desky a DOS modul zespeřdu pevně přišroubujte.

cs - Montáž

Umístění v boční skříni:

Když se používá více DOS modulů nebo když má být DOS modul umístěný spolu se zásobníky procesních chemikálií, je u Miele k dostání vhodná boční skříň.

Při montáži dávejte pozor, abyste nezalomili hadice.

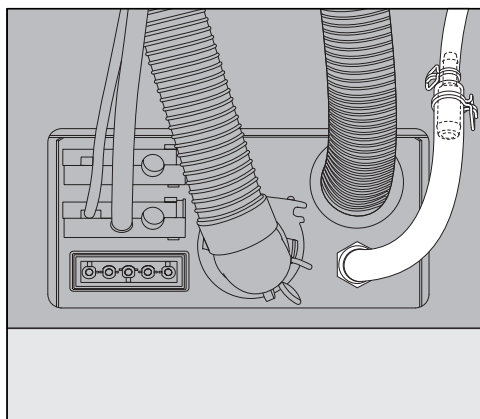
Připojení DOS modulů

Uvědomte si, že DOS moduly a přiložené příslušenství smí namontovat a uvést do provozu jen servisní služba Miele nebo pověření kvalifikovaní pracovníci.

DOS G 80 lze připojit k profesionálním myčkám nádobí a mycím automatům uvedeným v „Oblasti použití DOS modulů“.

Pro připojení k profesionálním myčkám nádobí označeným symbolem * se musí použít následující příslušenství, které je přiloženo k příslušnému DOS modulu.

DOS G 80 s hadicovým adaptérem

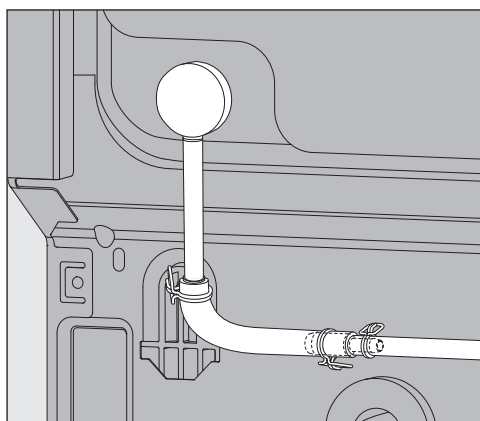


K DOS modulu G 80 je přiložený hadicový adaptér pro připojení k dávkovacímu hrdlu s větším průměrem, který musí být použit u profesionálních myček nádobí G 8066 a PG 8067.

Průměr dávkovací hadice se pomocí adaptéru zvětší na průměr přípojky.

DOS G 80 ProfiLine s hadicovým adaptérem a dávkovacím hrdlem

K DOS modulu G 80 ProfiLine je navíc k hadicovému adaptéru přiloženo dávkovací hrdlo a musí se používat u profesionálních myček ProfiLine.



- Odstraňte zaslepovací zátku a dovybavte dávkovací hrdlo.

Dávkovací hrdlo může být případně zakryto zadní stěnou profesionální myčky nádobí.

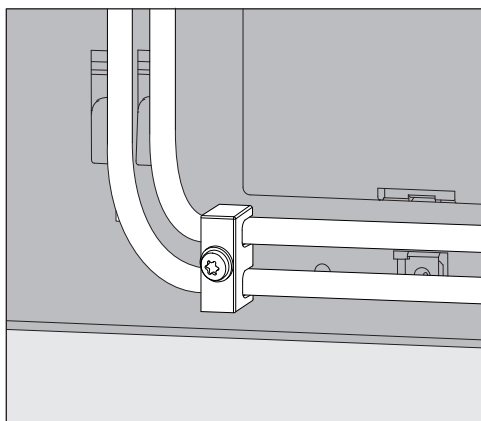
- Odšroubujte zadní stěnu a uvolněte oblast dávkovacího hrdla.

Při nastavování dávkovaného množství bezpodmínečně respektujte:

Pro dávkování čisticího prostředku musí být v řídicí jednotce přístrojů PG 8080, PG 8081i, PG 8082 SCi a PG 8083 SCVi zdvojnásobena dávkovaná koncentrace.

Respektujte údaje k nastavení dávkované koncentrace v návodu k obsluze.

Držák pro dávkovací hadice



Držák dávkovacích hadic přiložený k DOS modulům se umísťuje vpravo dole na zadní straně mycího a dezinfekčního automatu a brání uvolnění hadic z dávkovacích hrdel.

Připojení dávkovacích hadic

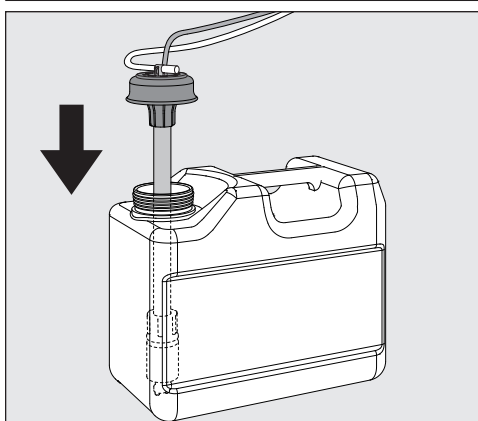
U každého DOD modulu se ve výrobním závodě provádí funkční zkouška.

Zbytky testovacího média, které není nebezpečné, vyplývají z této zkoušky a nepoukazují na předchozí používání.

- Vytáhněte zátku z volného konce hadice a stáhněte ochrannou fólii z nasávací trubice.
- Připojte hadici k dávkovacímu hrdlu na mycím a dezinfekčním automatu.
- Připojte elektrické napájení.

Přípojky pro dávkovací hadice jsou umístěné na zadní stěně mycího a dezinfekčního automatu.

Popis přípojek naleznete v návodu k obsluze mycího a dezinfekčního automatu.



- Naplňte nebo vyměňte zásobník, nasadte dávkovací trubici a zatlačte uzávěr dolů až do zaklapnutí.
- Posunutím přizpůsobte dávkovací trubici velikosti kanystru tak, aby dosáhla na dno kanystru.

Dbejte údajů k odvzdušnění dávkovacího systému a nastavení dávkovaného množství v návodu k obsluze.

Barevné označení dávkovacích hadic

Pro rozlišení při připojování více dávkovacích modulů musí být dávkovací hadice opatřeny přiloženými barevnými nálepkami.

- Nalepte barevnou etiketu do blízkosti nasávací trubice a stejnou barvu kousek před volný konec hadice, abyste umožnili jednoznačné přiřazení.

Připojení elektrického napájení

Přípojky pro elektrické napájení se nachází na zadní stěně mycího a dezinfekčního automatu
(Popis přípojek naleznete v návodu k obsluze mycího a dezinfekčního automatu.)

- Připojte elektrické napájení.

DOS G 80 / 72

DOS G 80 / 72 se dodává bez zástrčky a je určený pro přímé připojení k myčce PG 8172.

Údržba

Údržbu dávkovacího systému provádí servisní služba Miele v rámci údržby mycího automatu.

cs - Technické údaje

výška	138,7 mm	
šířka	114,9 mm	
hloubka	114,2 mm	
hmotnost (netto)	1,5 kg (včetně trubice, hadice a kabelu)	
podmínky připojení	napájení přes mycí automat	
napětí, příkon, jištění přes domovní přípojku	200 - 230 V 50 Hz 12 W 16 A	200 - 240 V 60 Hz 10 W 16 A
dávkovací výkon (jmenovitý výkon)	55 ml/min	
teplota okolí	5 °C až 40 °C	
relativní vlhkost vzduchu maximální lineárně klesající do	80 % pro teploty do 31 °C 50 % pro teploty do 40 °C	
výška místa instalace	viz příslušný mycí automat	
stupeň znečištění	2	
stupeň krytí (dle DIN EN 60529)	IP21	
zkušební značky	VDE, elektromagnetická kompatibilita, CSA	
značka CE	2014/35/EG směrnice o nízkých napětích	
adresa výrobce	Miele & Cie. KG, Carl-Miele-Straße 29, 33332 Gütersloh, Germany	


Beskrivelse af produktet	24
Miljøbeskyttelse	26
Bortskaffelse af emballagen	26
Bortskaffelse af et gammelt produkt	26
Montering	27
Illustration af montering af DOS-modulet.....	27
Montering af DOS-modulet	27
Hængende montering:	27
Liggende montering:	27
Opbevaring i sideskabet:.....	28
Tilslutning	29
Tilslutning af DOS-moduler	29
DOS G 80 med slangeadapter	29
DOS G 80 ProfilLine med slangeadapter og doseringsstuds	29
Trækaflastning til doseringsslanger	30
Tilslutning af doseringsslanger	30
Vedligeholdelse	31
Tekniske data	32

da - Beskrivelse af produktet

DOS-modulet er et eksternt doseringssystem, som kun er beregnet til tilslutning til en Miele opvaske-/rengøringsmaskine. Det doserer automatisk flydende proceskemikalier såsom rengørings- og afspændingsmiddel i de pågældende programafsnit. Hermed bortfalder fyldning af doseringsbeholdere i opvaske-/rengøringsmaskinens dør, såfremt de forefindes. Der kan tilsluttes op til to eksterne doseringssystemer afhængig af maskinudstyret.


Egnede proceskemikalier kan købes ved henvendelse til Miele's kundeservice (tlf.nr. findes på omslaget).

DOS-moduler kan også eftermonteres og tilsluttes efterfølgende.

 Fare ved ombygning eller ændring
Vær opmærksom på, at DOS-modul udelukkende er tilladt til det formål, der er nævnt i monteringsanvisningen.
Enhver anden anvendelse, ombygninger og ændringer er ikke tilladt og kan være farligt.
Miele hæfter ikke for skader, der er opstået på grund af forkert brug eller betjening.

Miele Service eller en anden uddannet fagmand forestår den første ibrugtagning og instruerer betjeningspersonalet i brugen.

Følg brugsanvisningen til opvaske-/rengøringsmaskinen og især rådene om sikkerhed og advarslerne ved håndtering af proceskemikalier.

 Risiko for skader, hvis monteringsanvisningen ikke overholdes.
Læs monteringsanvisningen grundigt igennem, inden DOS-modulet monteres.
Herved beskyttes personer, og skader på DOS-modulet undgås.
Opbevar monteringsanvisningen omhyggeligt.

Anvendelsesområder DOS-moduler

DOS-modulerne er egnede til følgende professionelle opvaskemaskiner/rengøringsmaskiner:

DOS G 80

- | | | |
|--------------|-------------|-----------|
| - PG 8055 | - PG 8060 | - PG 8096 |
| - PG 8056 | - PG 8061 | - PG 8099 |
| - PG 8057 TD | - PG 8063 | - PG 8504 |
| - PG 8058 | - PG 8067 * | - PG 8583 |
| - PG 8059 | - G 8066 * | - PG 8593 |

* Anvend den medfølgende slangeadapter ved tilslutning til disse professionelle opvaskemaskiner, og øg doseringskoncentrationen til det dobbelte.

DOS G 80 ProfiLine

- | | |
|------------------|------------------|
| - PG 8080 * | - PG 8130 * |
| - PG 8081i * | - PG 8131i * |
| - PG 8082 SCi * | - PG 8132 SCi * |
| - PG 8083 SCVi * | - PG 8133 SCVi * |

* Anvend den medfølgende slangeadapter ved tilslutning til disse professionelle opvaskemaskiner, og eftermonter doseringsstudser. Desuden skal doseringskoncentrationen fordobles for de professionelle opvaskemaskiner PG 8080, PG 8081i, PG 8082 SCi og PG 8083 SCVi.

DOS G 80 / 72

- PG 8172

Symboler på DOS-modulet



Proceskemikaliernes flyderetning



Advarsel:
Risiko for elektrisk stød!

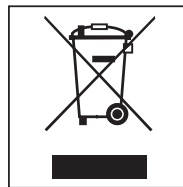
Bortskaffelse af emballagen

Emballagen beskytter mod transportskader. Emballagematerialerne er valgt ud fra miljø- og affaldstekniske hensyn og kan således genbruges.

Genbrug af emballagematerialerne sparer råstoffer og mindsker affaldsproblemerne. Emballagen bør derfor afleveres på nærmeste genbrugsstation/opsamlingssted.

Bortskaffelse af et gammelt produkt

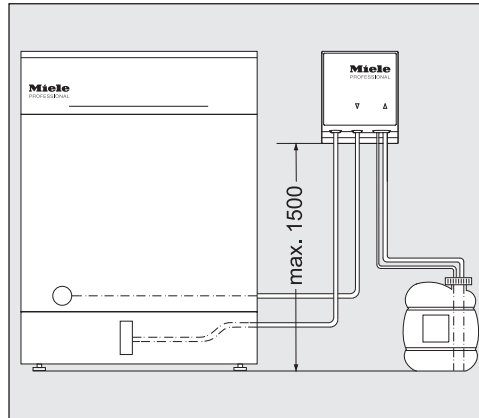
Gamle elektriske og elektroniske produkter indeholder stadig værdifulde materialer. De indeholder imidlertid også skadelige stoffer, som er nødvendige for deres funktion og sikkerhed. Hvis disse bortskaffes sammen med husholdningsaffaldet eller behandles forkert, kan det skade den menneskelige sundhed og miljøet. Bortskaf derfor ikke det gamle produkt med husholdningsaffaldet.



Aflever i stedet for det gamle produkt på nærmeste opsamlingssted eller den lokale genbrugsstation, så delene kan blive genanvendt.

Sørg for, at det gamle produkt opbevares utilgængeligt for børn, indtil det fjernes.

Illustration af montering af DOS-modulet



⚠ Doseringsproblemer på grund af forkert opstilling af beholdere.

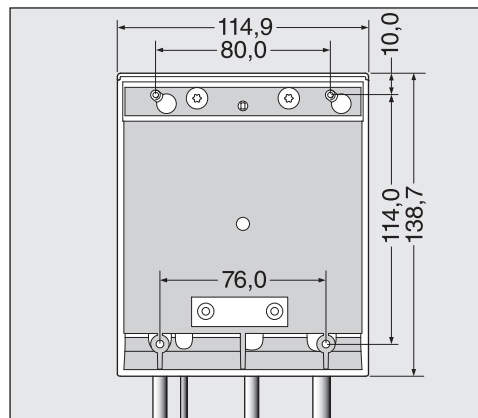
Beholderen må ikke stilles oven på eller over opvaske-/rengøringsmaskinen. Sørg for, at der ikke er knæk på doseringsslangen, og at den ikke sidder i klemme.

Stil beholderen ved siden af opvaske-/rengøringsmaskinen på gulvet eller i et skab ved siden af.

Montering af DOS-modulet

Til montering af DOS-modulet er der vedlagt to skruer (4,2 x 25 mm) og to rawplugs (6 mm).

- Vælg et let tilgængeligt sted til DOS-modulet, fx på væggen eller i skabet.



Hængende montering:

- Fastgør skruerne i den rigtige afstand (80,0 mm) ved hjælp af illustrationen, og hæng DOS-modulet på de dertil beregnede lasker.

Liggende montering:

Til fastgørelse af DOS-modulet, fx på en tynd plade, er der anbragt to holdere (76,0 mm) til skruer med en diameter på 3,9 mm (medfølger ikke) i nederste område af DOS-modulet.

- Bor to gennemgående huller i pladen, og skru DOS-modulet fast nedefra.

da - Montering

Opbevaring i sideskabet: Ved anvendelse af flere DOS-moduler eller hvis modulet skal anbringes sammen med beholderen til proceskemikalier, kan man købe et passende sideskab hos Miele.

Sørg ved monteringen for, at slangen ikke lægges med knæk.

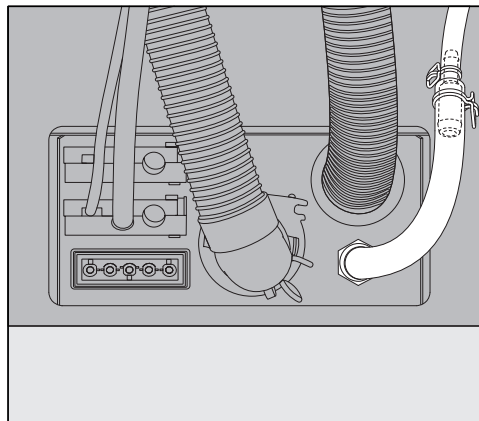
Tilslutning af DOS-moduler

Montering og første ibrugtagning af DOS-modulerne og det medfølgende tilbehør må kun foretages af Miele Service eller en anden fagmand.

DOS G 80 kan som standard tilsluttes til de professionelle opvaskemaskiner/rengøringsmaskiner, der er nævnt under Anvendelsesområder DOS-moduler.

Til tilslutning til de professionelle opvaskemaskiner, der er mærket med *, skal følgende tilbehør, der følger med DOS-modulet, anvendes.

DOS G 80 med slangeadapter

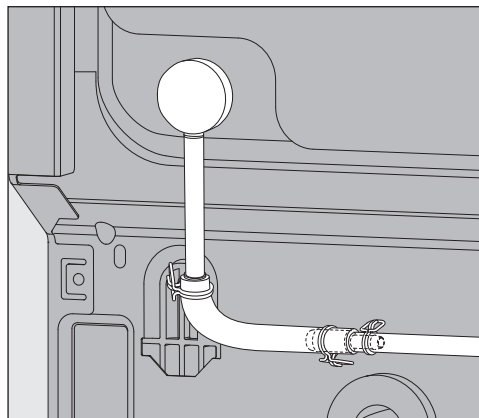


Der følger en slangeadapter til tilslutning til doseringsstudserne med større diameter med DOS-modul G 80. Denne skal anvendes ved tilslutning til de professionelle opvaskemaskiner G 8066 og PG 8067.

Doseringsslangens diameter øges til diameteren på tilslutningen ved hjælp af adapteren.

DOS G 80 ProfiLine med slangeadapter og doseringsstuds

Ud over slangeadapteren følger der en doseringsstuds med DOS-modul G 80 ProfiLine. Denne skal anvendes til Profiline opvaskemaskinerne.



- Fjern blindproppen, og monter doseringsstuds.

Doseringsstuds bliver i givet fald dækket af den professionelle opvaskemaskines bagside.

- Skru bagvæggen af, og tryk området til doseringsstuds ud.

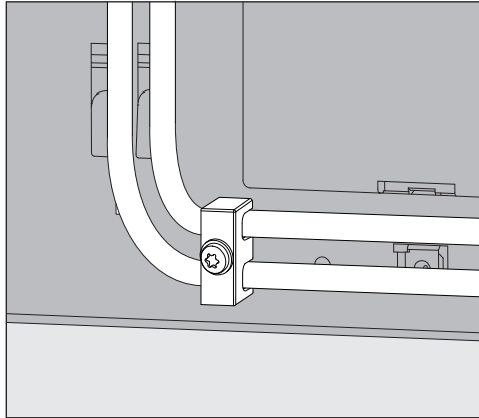
da - Tilslutning

Følgende skal overholdes ved indstilling af doseringsmængden:

Til dosering af opvaskemiddel skal doseringskoncentrationen for maskinerne PG 8080, PG 8081i, PG 8082 SCi og PG 8083 SCVi fordobles i styringen.

Følg anvisningerne i brugsanvisningen til indstilling af doseringskoncentrationen.

Trækaflastning til doseringsslanger



Den medfølgende trækaflastning til doseringsslangerne anbringes nederst til højre på bagsiden af opvaske-/rengøringsmaskinen; den forhindrer, at slangerne løsner sig fra doseringsstudserne.

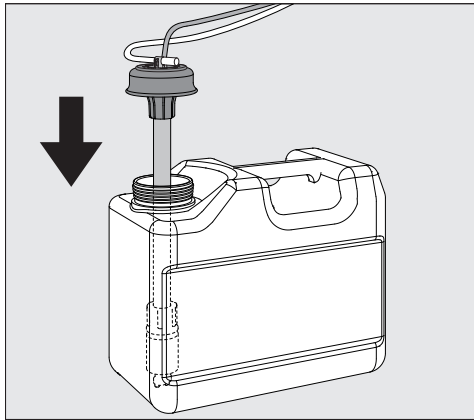
Tilslutning af doseringsslanger

DOS-modulet afprøves, inden det forlader fabrikken.

Rester af det ufarlige testmiddel stammer fra denne afprøvning og betyder ikke, at det har været i brug.

- Træk beskyttelseskappen af den frie slangeende og beskyttelsesfolien af sugelansen.
- Forbind slangen med doseringsstudsene på opvaske-/rengøringsmaskinen.
- Tilslut strømmen.

Tilslutningerne til doseringsslangerne findes på bagsiden af opvaske-/rengøringsmaskinen.
Beskrivelse af tilslutningerne fremgår af brugsanvisningen til opvaske-/rengøringsmaskinen.



- Fyld eller udskift beholderen, sæt doseringsslagen i, og tryk låget ned, til det går i hak.
- Tilpas doseringsslansen til beholderens størrelse ved at skubbe den ned til bunden af beholderen.

Følg anvisningerne i brugsanvisningen om ansugning af doseringssystemet og indstilling af doseringsmængden.

Farvemærkning på doseringsslangerne

Ved tilslutning af flere doseringsmoduler skal doseringsslangerne forsynes med de medfølgende farvede mærkater, så der kan skelnes mellem dem.

- Klæb farvemærkaten på i nærheden af sugelansen og den samme farve kort før den frie slangeende for at tydeliggøre forbindelsen mellem disse.

Tilslutning af strømforsyning

Tilslutningerne til strømforsyningen er anbragt på bagsiden af opvaske-/rengøringsmaskinen.
(beskrivelse af tilslutningerne findes i brugsanvisningen til opvaske-/rengøringsmaskinen).

- Tilslut strømmen.

DOS G 80 / 72

DOS G 80 / 72 leveres uden stik og er beregnet til direkte tilslutning til hættemaskine PG 8172.

Vedligeholdelse

Vedligeholdelse af doseringssystemet foretages af Miele Service som led i vedligeholdelse af opvaske-/rengøringsmaskinen.

da - Tekniske data

Højde	138,7 mm	
Bredde	114,9 mm	
Dybde	114,2 mm	
Vægt (netto)	1,5 kg (inkl. lanse, slange og kabel)	
Tilslutningsbetingelser	Forsyning via opvaske-/rengøringsmaskinen	
Spænding, tilslutningsværdi, sikring via husets tilslutning	200 - 230 V 50 Hz 12 W 16 A	200 - 240 V 60 Hz 10 W 16 A
Kapacitet (nominel ydelse)	55 ml/min.	
Omgivelsestemperatur	5 °C til 40 °C	
Relativ luftfugtighed: maks. lineært aftagende til	80% ved temperaturer op til 31 °C 50% ved temperaturer op til 40 °C	
Højde opstillingssted	Se tilhørende opvaske-/rengøringsmaskine	
Tilsmudsningsgrad	2	
Beskyttelsestype (iht. DIN EN 60529)	IP 21	
Godkendelser	VDE og EMV, overholder de gældende forskrifter i EU-direktivet mht. begrænsning af radiostøj, CSA	
CE-mærkning	2014/35/EG Lavspændingsdirektivet	
Producentens adresse	Miele & Cie. KG, Carl-Miele-Straße 29, 33332 Gütersloh, Tyskland	

Περιγραφή συσκευής	34
Προστασία περιβάλλοντος	36
Αξιοποίηση της συσκευασίας	36
Αξιοποίηση της παλιάς συσκευής	36
Τοποθέτηση	37
Σχηματική διάταξη της μονάδας δοσολογίας	37
Τοποθέτηση της μονάδας δοσολογίας	37
Ανάρτηση της μονάδας:	37
Επικαθήμενη τοποθέτηση:	37
Τοποθέτηση στο πλευρικό ντουλάπι:	38
Σύνδεση	39
Σύνδεση των μονάδων δοσολογίας	39
Μονάδα δοσολογίας G 80 με αντάπτορα σωλήνα.....	39
Μονάδα δοσολογίας G 80 ProfilLine με αντάπτορα σωλήνα και στόμια δοσομέτρη- σης	39
Ανακουφιστικό καταπόνησης για σωλήνες δοσομέτρησης	40
Σύνδεση των σωλήνων δοσολογίας	40
Συντήρηση	41
Τεχνικά χαρακτηριστικά	42

el - Περιγραφή συσκευής

Η μονάδα δοσολογίας είναι ένα εξωτερικό σύστημα δοσομέτρησης το οποίο προορίζεται μόνο για τη σύνδεση σε συσκευές καθαρισμού της Miele. Φροντίζει για την αυτόματη δοσομέτρηση στα αντίστοιχα μέρη του προγράμματος χημικών υλικών καθαρισμού, όπως απορρυπαντικό ή λαμπруντικό. Έτσι δεν χρειάζεται να γεμίσετε τα δοχεία δοσομέτρησης στην πόρτα της συσκευής καθαρισμού, αν αυτά υπάρχουν. Ανάλογα με τον εξοπλισμό της συσκευής μπορούν να συνδεθούν μέχρι δύο εξωτερικά συστήματα δοσομέτρησης.

Κατάλληλα χημικά υλικά καθαρισμού θα βρείτε στην γκάμα προϊόντων επαγγελματικών συσκευών Miele.

Οι μονάδες δοσολογίας μπορούν επίσης να τοποθετηθούν και να συνδεθούν μεταγενέστερα με τη συσκευή.

 Κίνδυνος λόγω μετατροπών ή αλλαγών

Λάβετε υπόψη σας ότι η μονάδα δοσολογίας προορίζεται αποκλειστικά για τη χρήση που αναφέρεται στις οδηγίες τοποθέτησης. Οποιαδήποτε άλλη χρήση, μετατροπές και αλλαγές δεν επιτρέπονται και είναι πιθανόν επικίνδυνες.

Ο κατασκευαστής δεν ευθύνεται για βλάβες που προκύπτουν από λανθασμένους χειρισμούς ή αμέλεια των υποδείξεων ασφαλείας.

Το Miele Service ή εξουσιοδοτημένοι εξειδικευμένοι τεχνικοί αναλαμβάνουν την αρχική λειτουργία και σας εκπαιδεύουν ως προσωπικό χειρισμού.

Να λαμβάνετε υπόψη σας τις οδηγίες χρήσης της συσκευής και ειδικότερα τις υποδείξεις ασφαλείας και τις προειδοποιήσεις κατά τη χρήση χημικών υλικών επεξεργασίας.

 Ζημιές από μη τήρηση των οδηγιών τοποθέτησης.

Διαβάστε προσεκτικά τις οδηγίες τοποθέτησης, πριν τοποθετήσετε τη μονάδα δοσολογίας.

Έτσι προστατεύετε τον εαυτό σας αλλά και τη μονάδα δοσολογίας από οποιαδήποτε βλάβη.

Φυλάξτε προσεκτικά τις οδηγίες τοποθέτησης.

Τομείς χρήσης των μονάδων δοσολογίας

Οι εκάστοτε μονάδες δοσολογίας είναι κατάλληλες για τα ακόλουθα επαγγελματικά πλυντήρια πιάτων και τις συσκευές καθαρισμού:

DOS G 80

- | | | |
|--------------|-------------|-----------|
| - PG 8055 | - PG 8060 | - PG 8096 |
| - PG 8056 | - PG 8061 | - PG 8099 |
| - PG 8057 TD | - PG 8063 | - PG 8504 |
| - PG 8058 | - PG 8067 * | - PG 8583 |
| - PG 8059 | - G 8066 * | - PG 8593 |

* Κατά τη σύνδεση σε αυτό το επαγγελματικό πλυντήριο πιάτων χρησιμοποιείτε τον συνοδευτικό αντάπτορα σωλήνα και διπλασιάζετε την πυκνότητα δοσομέτρησης.

DOS G 80 ProfiLine

- | | |
|------------------|------------------|
| - PG 8080 * | - PG 8130 * |
| - PG 8081i * | - PG 8131i * |
| - PG 8082 SCi * | - PG 8132 SCi * |
| - PG 8083 SCVi * | - PG 8133 SCVi * |

* Κατά τη σύνδεση σε αυτό το επαγγελματικό πλυντήριο πιάτων χρησιμοποιείτε τον συνοδευτικό αντάπτορα σωλήνα και συνδέετε και το στόμιο δοσομέτρησης.
Επιπλέον στα επαγγελματικά πλυντήρια πιάτων PG 8080, PG 8081i, PG 8082 SCi και PG 8083 SCVi πρέπει να διπλασιάσετε την πυκνότητα δοσομέτρησης.

DOS G 80 / 72

- PG 8172

Επεξήγηση συμβόλων στη μονάδα δοσολογίας



Κατεύθυνση ροής των χημικών υλικών επεξεργασίας



Προσοχή:
Κίνδυνος ηλεκτροπληξίας!

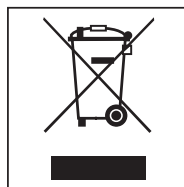
Αξιοποίηση της συσκευασίας

Η συσκευασία προστατεύει από τυχόν ζημιές κατά τη μεταφορά της. Τα υλικά συσκευασίας έχουν επιλεγεί με ειδικά κριτήρια, που υποστηρίζουν τον οικολογικό παράγοντα και την τεχνολογία ανακύκλωσης απορριμμάτων.

Αυτά τα υλικά μην τα πετάτε στα σκουπίδια, αλλά στον πιο κοντινό σας χώρο συγκέντρωσης απορριμμάτων προς ανακύκλωση.

Αξιοποίηση της παλιάς συσκευής

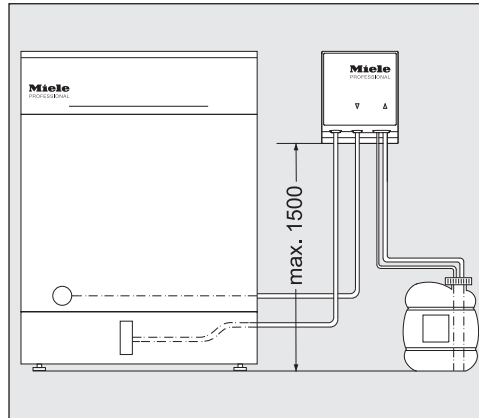
Οι παλιές ηλεκτρικές και ηλεκτρονικές συσκευές περιέχουν ακόμη πολλές πολύτιμες πρώτες ύλες. Περιέχουν όμως και πολλές βλαβερές ουσίες, οι οποίες ωστόσο ήταν προηγουμένως απαραίτητες για τη σωστή λειτουργία και την ασφάλειά τους. Στους κοινούς σκουπιδότοπους ή λόγω εσφαλμένης χρήσης, αυτές οι ουσίες μπορεί ν' αποτελέσουν κίνδυνο για τη δημόσια υγεία και το περιβάλλον. Μην πετάτε λοιπόν σε καμία περίπτωση την παλιά σας συσκευή στον πλησιέστερο σκουπιδότοπο.



Ενημερωθείτε από τη διοίκηση του δήμου σας ή τον πλησιέστερο χώρο συγκέντρωσης μετάλλων για τις δυνατότητες παράδοσης και ανακύκλωσης των παλιών ηλεκτρικών και ηλεκτρονικών συσκευών.

Φροντίστε, ώστε μέχρι την αποκομιδή της συσκευής, να φυλάσσεται αυτή μακριά από μικρά παιδιά.

Σχηματική διάταξη της μονάδας δοσολογίας

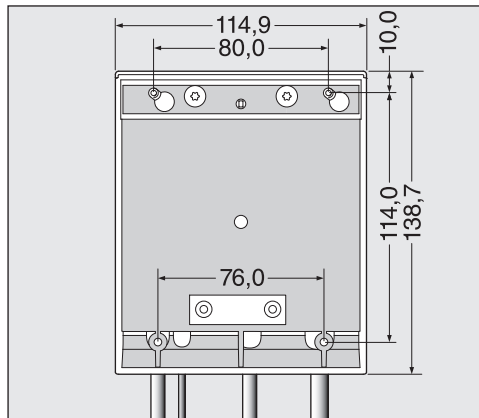


⚠ Προβλήματα δοσομέτρησης εξαιτίας λάθος τοποθέτησης του δοχείου.
 Το δοχείο δεν επιτρέπεται να τοποθετηθεί επάνω στη συσκευή καθαρισμού ή πάνω από τη συσκευή. Προσέχετε, ώστε ο σωλήνας δοσομέτρησης να μην λυγίσει και να μην μαγκώσει.
 Τοποθετείτε το δοχείο δίπλα στη συσκευή στο δάπεδο ή σε ένα γειτονικό ντουλάπι.

Τοποθέτηση της μονάδας δοσολογίας

Για την τοποθέτηση εσωκλείονται στη μονάδα δοσολογίας δύο πομπέ βίδες (4,2 x 25 χιλστ.) και δύο ούπατ (6 χιλστ.).

- Για την τοποθέτηση της μονάδας δοσολογίας επιλέγετε ένα σημείο με εύκολη πρόσβαση π.χ. σε τοίχο ή σε ντουλάπι.



Ανάρτηση της μονάδας:

- Με τη βοήθεια του σχεδίου στερεώνετε τις βίδες στη σωστή απόσταση (80,0 χιλστ.) και κρεμάτε τη μονάδα δοσολογίας στα λαμάκια που προβλέπονται για αυτό.

Επικαθήμενη τοποθέτηση:

Για τη σταθεροποίηση της μονάδας δοσολογίας π.χ. σε μία λεπτή πλάκα στήριξης ή σε έλασμα, έχουν τοποθετηθεί στο κάτω μέρος της μονάδας δύο υποδοχές (76,0 χιλστ.) για βίδες με διάμετρο 3,9 χιλστ. (δεν περιλαμβάνονται στα παραδοτέα).

- Κάνετε δύο τρύπες στην πλάκα στήριξης και βιδώνετε σφιχτά τη μονάδα δοσολογίας σφιχτά από κάτω.

ei - Τοποθέτηση

Τοποθέτηση στο πλευρικό ντουλάπι:

Κατά τη χρήση περισσότερων μονάδων δοσολογίας ή όταν πρέπει να τοποθετηθεί η μονάδα δοσολογίας μαζί με το δοχείο των χημικών υλικών επεξεργασίας η Miele διαθέτει ένα κατάλληλο πλευρικό ντουλάπι.

Κατά την τοποθέτηση προσέχετε ώστε να μην υπάρχουν τσακίσματα κατά την τοποθέτηση του σωλήνα.

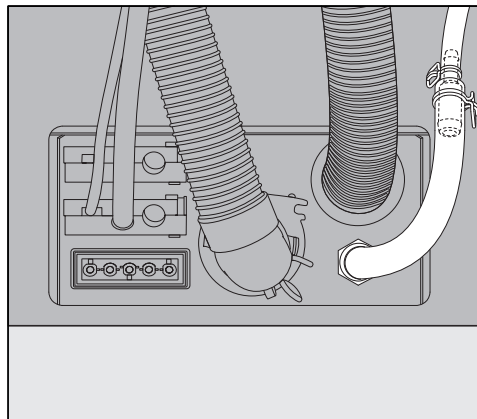
Σύνδεση των μονάδων δοσολογίας

Λάβετε υπόψη σας ότι όλες οι μονάδες δοσομέτρησης καθώς και τα εσωκλειόμενα εξαρτήματα επιτρέπεται να τοποθετηθούν και να τεθούν σε λειτουργία μόνο από το Miele Service ή εξουσιοδοτημένο εξειδικευμένο τεχνικό.

Η μονάδα δοσολογίας G 80 μπορεί κανονικά να συνδεθεί στα επαγγελματικά πλυντήρια πιάτων και στις συσκευές καθαρισμού που αναφέρονται στους «τομείς χρήσης των μονάδων δοσολογίας».

Για τη σύνδεση σε ένα επαγγελματικό πλυντήριο πιάτων που διακρίνεται με έναν *, πρέπει να χρησιμοποιηθεί το ακόλουθο εξάρτημα το οποίο εσωκλείεται στην εκάστοτε μονάδα δοσολογίας.

Μονάδα δοσολογίας G 80 με αντάπτορα σωλήνα

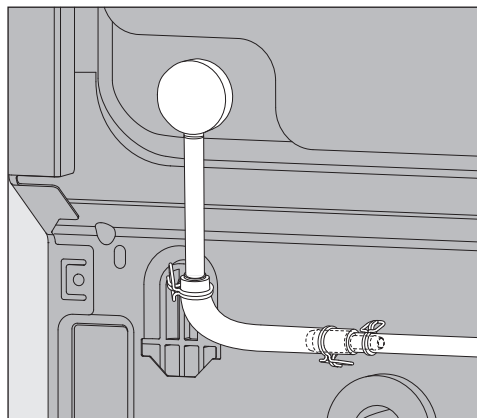


Ο αντάπτορας σωλήνα για τη σύνδεση σε στόμιο δοσομέτρησης με μεγαλύτερη διάμετρο, εσωκλείεται στη μονάδα δοσολογίας G 80 και πρέπει να χρησιμοποιηθεί στα επαγγελματικά πλυντήρια πιάτων G 8066 και PG 8067.

Η διάμετρος του σωλήνα δοσομέτρησης μεγεθύνεται με τη βοήθεια του αντάπτορα στη διάμετρο της σύνδεσης.

Μονάδα δοσολογίας G 80 ProfiLine με αντάπτορα σωλήνα και στόμια δοσομέτρησης

Επιπρόσθετα στον αντάπτορα σωλήνα, στη μονάδα DOS G 80 ProfiLine εσωκλείεται το στόμιο δοσομέτρησης και πρέπει να χρησιμοποιηθεί στα επαγγελματικά πλυντήρια πιάτων ProfiLine.



- Απομακρύνετε το πώμα στεγάνωσης και εφαρμόζετε εκ των υστέρων το στόμιο δοσομέτρησης.

Το στόμιο δοσομέτρησης καλύπτεται εφόσον απαιτείται, από το πίσω τοίχωμα του περιβλήματος της συσκευής.

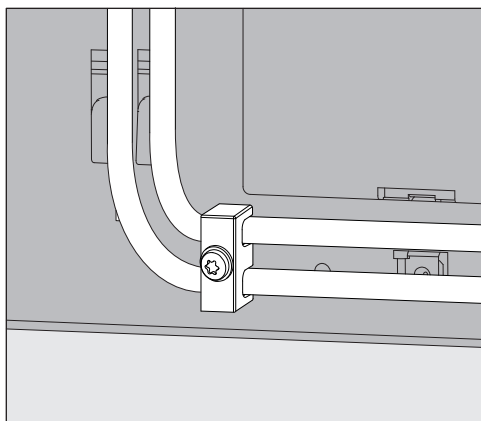
- Ξεβιδώνετε το πίσω τοίχωμα και αποσυναρμολογείτε τον τομέα του στομίου δοσομέτρησης.

Κατά τη ρύθμιση της ποσότητας δοσολογίας προσέχετε οπωσδήποτε:

Για τη δοσολογία απορρυπαντικού πρέπει να διπλασιαστεί η πυκνότητα δοσομέτρησης των συσκευών PG 8080, PG 8081i, PG 8082 SCi και PG 8083 SCVi στο σύστημα ελέγχου.

Λάβετε υπόψη σας τα στοιχεία για τη ρύθμιση της πυκνότητας δοσομέτρησης στις οδηγίες χρήσης.

Ανακουφιστικό καταπόνησης για σωλήνες δοσομέτρησης



Το ανακουφιστικό καταπόνησης που υπάρχει στις μονάδες δοσολογίας για τους σωλήνες δοσομέτρησης τοποθετείται στην κάτω δεξιά πίσω πλευρά της συσκευής καθαρισμού και εμποδίζει το χαλάρωμα των σωλήνων από τα στόμια δοσομέτρησης.

Σύνδεση των σωλήνων δοσολογίας

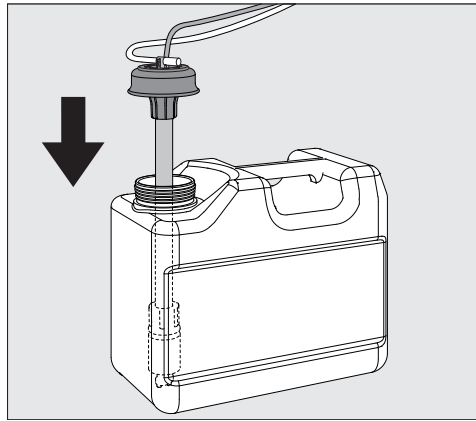
Η μονάδα δοσολογίας ελέγχεται στο εργοστάσιο για τη λειτουργικότητά της.

Υπολείμματα του ακίνδυνου υλικού ελέγχου είναι το αποτέλεσμα αυτού του ελέγχου και δεν αποτελούν ένδειξη ότι χρησιμοποιήθηκε από πριν η συσκευή.

- Αφαιρείτε το προστατευτικό καπάκι από το ελεύθερο άκρο σωλήνα και την προστατευτική μεμβράνη από το σωλήνα αναρρόφησης.
- Συνδέετε τον σωλήνα με το στόμιο δοσομέτρησης στη συσκευή καθαρισμού.
- Συνδέετε την παροχή ρεύματος.

Οι συνδέσεις για τον σωλήνα δοσομέτρησης βρίσκονται στο πίσω μέρος της συσκευής καθαρισμού.

Την περιγραφή για τις συνδέσεις θα βρείτε στις οδηγίες χρήσης της συσκευής καθαρισμού.



- Γεμίζετε ή αντικαθιστάτε το δοχείο, τοποθετείτε τον άκαμπτο σωλήνα δοσομέτρησης και πιέζετε κάτω το καπάκι μέχρι να πιάσει.
- Προσαρμόζετε τον άκαμπτο σωλήνα δοσομέτρησης μετακινώντας τον, στο μέγεθος του δοχείου, μέχρι να φτάσετε στον πάτο του μπιτονιού.

Λάβετε υπόψη σας τα στοιχεία για τον εξαερισμό του συστήματος δοσομέτρησης και τη ρύθμιση της ποσότητας δοσολογίας στις οδηγίες χρήσης.

Χρωματικός διαχωρισμός των σωλήνων δοσομέτρησης

Για να διαχωρίζονται οι μονάδες δοσολογίας σε περίπτωση σύνδεσης περισσότερων μονάδων θα πρέπει οι σωλήνες δοσομέτρησης να φέρουν τις εσωκλειόμενες χρωματιστές αυτοκόλλητες ετικέτες.

- Κολλάτε τη χρωματιστή ετικέτα κοντά στο σωλήνα αναρρόφησης και το ίδιο χρώμα λίγο πριν το ελεύθερο άκρο του σωλήνα για να καταστεί δυνατή η σαφής ταξινόμηση.

Σύνδεση της παροχής ρεύματος

Οι συνδέσεις για την παροχή ρεύματος βρίσκονται στο πίσω τοίχωμα της συσκευής καθαρισμού (θα βρείτε την περιγραφή για τις συνδέσεις στις οδηγίες χρήσης της συσκευής καθαρισμού).

- Συνδέετε την παροχή ρεύματος.

DOS G 80 / 72

Το DOS G 80 / 72 παραδίδεται χωρίς βύσμα και προβλέπεται για την άμεση σύνδεση στη συσκευή PG 8172.

Συντήρηση

Η συντήρηση του συστήματος δοσομέτρησης πραγματοποιείται στο πλαίσιο της συντήρησης της συσκευής από το Miele Service.

el - Τεχνικά χαρακτηριστικά

Ύψος	138,7 χιλστ.	
Πλάτος	114,9 χιλστ.	
Βάθος	114,2 χιλστ.	
Βάρος (καθαρό)	1,5 κιλό (συμπερ. στομίου αναρρόφησης, σωλήνα και καλωδίου)	
Συνθήκες σύνδεσης	Τροφοδοσία μέσω της συσκευής καθαρισμού	
Τάση, τιμή σύνδεσης, ασφάλεια μέσω της οικιακής σύνδεσης	200 - 230 V 50 Hz 12 W 16 A	200 - 240 V 60 Hz 10 W 16 A
Ισχύς παροχής (ονομαστική ισχύς)	55 ml/λεπτό	
Θερμοκρασία περιβάλλοντα χώρου	5 °C ως 40 °C	
Σχετική υγρασία μέγιστη γραμμικά μειούμενη έως	80 % για θερμοκρασίες έως 31 °C 50 % για θερμοκρασίες έως 40 °C	
Ύψος σημείου τοποθέτησης	βλ. τη συνδυαζόμενη συσκευή καθαρισμού	
Βαθμός βρωμιάς	2	
Προστασία (σύμφωνα με τις προδιαγραφές DIN EN 60529)	IP21	
Σήματα πιστοποίησης	Αντιπαρασιτικής προστασίας και ηλεκτρικής ασφάλειας VDE, EMV, CSA	
Χαρακτηρισμός CE	Οδηγία χαμηλής τάσης 2014/35/EK	
Διεύθυνση κατασκευαστή	Miele & Cie. KG, Carl-Miele-Straße 29, 33332 Gütersloh, Germany	

Product description	44
Caring for the environment	46
Disposal of the packing material	46
Disposing of your old machine.....	46
Installation	47
Schematic diagram showing the dispensing module	47
Fitting the dispensing module	47
Wall mounted:	47
Surface mounted:.....	47
Installation inside an adjacent unit:	48
Connection	49
Connecting the dispensing modules.....	49
DOS G 80 with hose adapter	49
DOS G 80 ProfiLine with hose adapter and dispenser connection	49
Strain relief for dispensing hoses	50
Connecting the dispensing hoses.....	50
Maintenance.....	51
Technical data	52

en - Product description

The dispensing module is an external dispensing system that is intended solely for connection to Miele cleaning machines. It dispenses liquid process chemicals (detergent or rinsing agent, for example) automatically at the appropriate stage of a programme. The dispensing module does away with the need to fill the dispenser containers in the door of the machine (if there are any). Up to two external dispensing systems can be connected depending on the type of machine.

Suitable process chemicals are available from Miele Professional.

Dispensing modules can be retrofitted and connected if required.

 Risk posed by conversions or modifications

Please note that the dispensing module must only be used for the applications described in these instructions.

Any other use, conversion or modification is not permitted and potentially dangerous.

Miele cannot be held liable for damage resulting from incorrect or improper use or operation.

Initial commissioning will be undertaken by the Miele Customer Service Department or authorised service technicians, who will provide you with operating instructions.

Please follow the operating instructions for your cleaning machine and pay particular attention to warning and safety instructions when using and handling chemical agents.

 Damage caused by noncompliance with the fitting instructions.

Please read these fitting instructions carefully before fitting the dispensing module.

This prevents both personal injury and damage to the dispensing module.

Keep these fitting instructions in a safe place.

Areas of application for dispensing modules

Dispensing modules are suitable for use with the following commercial dishwashers and washer-disinfectors:

DOS G 80

- | | | |
|--------------|-------------|-----------|
| - PG 8055 | - PG 8060 | - PG 8096 |
| - PG 8056 | - PG 8061 | - PG 8099 |
| - PG 8057 TD | - PG 8063 | - PG 8504 |
| - PG 8058 | - PG 8067 * | - PG 8583 |
| - PG 8059 | - G 8066 * | - PG 8593 |

* When connecting the dispensing module to these commercial dishwashers please use the hose adapter supplied and double the dispensing concentration.

DOS G 80 ProfiLine

- | | |
|------------------|------------------|
| - PG 8080 * | - PG 8130 * |
| - PG 8081i * | - PG 8131i * |
| - PG 8082 SCi * | - PG 8132 SCi * |
| - PG 8083 SCVi * | - PG 8133 SCVi * |

* When connecting the dispensing module to these commercial dishwashers please use the hose adapter supplied and fit the dispenser connection.
For PG 8080, PG 8081i, PG 8082 SCi and PG 8083 SCVi commercial dishwashers, it is also necessary to double the dispensing concentration.

DOS G 80/72

- PG 8172

Symbols on the DOS module



Liquid agent flow direction



Warning:
Danger of electric shock

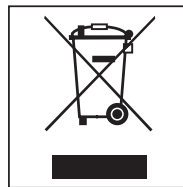
Disposal of the packing material

The packaging is designed to protect against transportation damage. The packaging materials used are selected from materials which are environmentally friendly for disposal and should be recycled.

Recycling the packaging reduces the use of raw materials in the manufacturing process and also reduces the amount of waste in landfill sites.

Disposing of your old machine

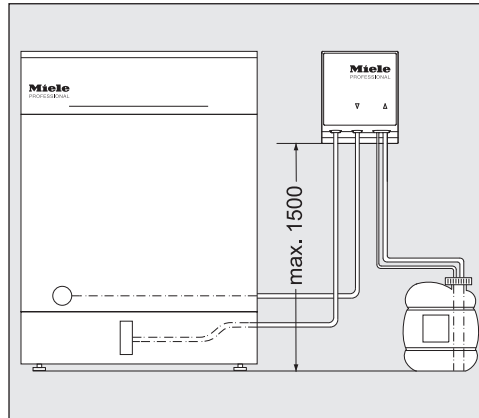
Electrical and electronic machines often contain valuable materials. They also contain materials which, if handled or disposed of incorrectly, could be potentially hazardous to human health and to the environment. They are, however, essential for the correct functioning of your machine. Please do not therefore dispose of it with your household waste.



Please dispose of it at your local community waste collection / recycling centre or contact your dealer for advice.

Ensure that it presents no danger to children while being stored for disposal.

Schematic diagram showing the dispensing module

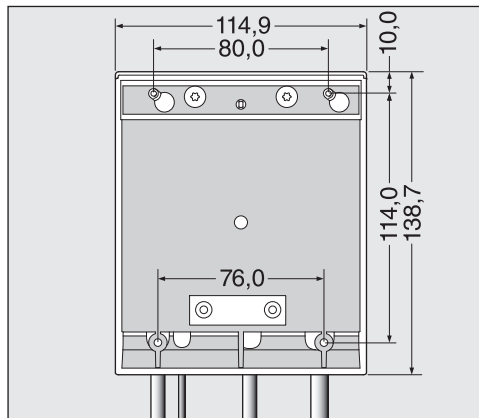


⚠ Dispensing problems caused by fitting the canister incorrectly. The canister must not be placed on top of or above the machine. Make sure that the dispensing hose is not kinked or trapped. Place the canister on the floor next to the machine or inside an adjacent unit.

Fitting the dispensing module

The dispensing module is supplied with two screws (4.2 x 25 mm) and two plugs (6 mm) for fitting.

- Select a suitably accessible position, e.g. on an adjacent wall or inside a unit, for fitting the dispensing module.



Wall mounted:

- Using the drawing as a guide, fit the screws the correct distance apart (80.0 mm) and suspend the dispensing module from these.

Surface mounted:

Two slots 76.0 mm apart are provided at the bottom of the dispensing module for fixing the module to a thin carrier or plate. Screws 3.9 mm in diameter (not supplied) are required to secure the module.

- Drill two holes through the plate and screw the module firmly in place from underneath.

en - Installation

Installation inside an adjacent unit: If more than one dispensing module is being used, or if the liquid agent canisters are to be stored with the module, a suitable unit is available from Miele.

Make sure hoses are laid without kinks.

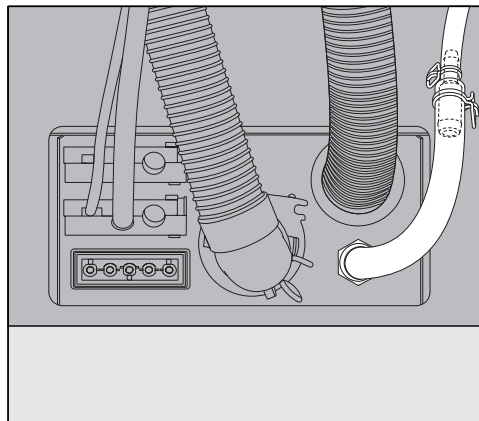
Connecting the dispensing modules

Please note that all dispensing modules and accessories supplied with them must only be fitted and commissioned by the Miele Customer Service Department or authorised service technicians.

The DOS G 80 module can be connected as standard to the washer-disinfectors and commercial dishwashers listed under “Areas of application for dispensing modules”.

The following accessories, which are supplied with the relevant dispensing module, must be used for connection to commercial dishwashers marked with an asterisk *.

DOS G 80 with hose adapter

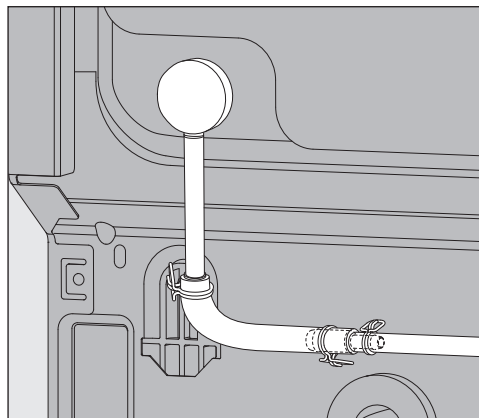


The hose adapter for dispenser connections with larger diameters is supplied with the DOS G 80 and must be used with G 8066 and PG 8067 commercial dishwashers.

Using the adapter increases the diameter of the dispensing hose to match the diameter of the connection.

DOS G 80 ProfiLine with hose adapter and dispenser connection

The dispenser connection and the hose adapter are supplied with the DOS G 80 ProfiLine and must be used with ProfiLine commercial dishwashers.



- Remove the blind stopper and fit the dispenser connection.

The dispenser connection may be hidden behind the back panel of the commercial dishwasher.

en - Connection

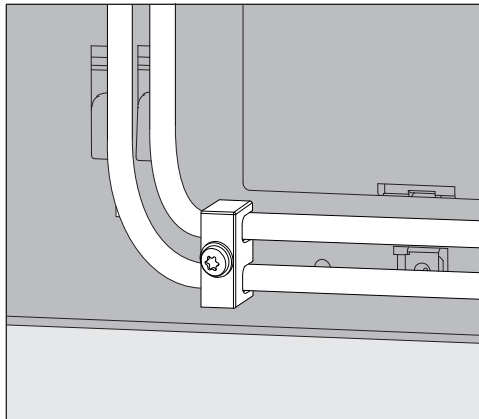
- Unscrew the back panel and disengage the area around the dispenser connection.

When setting the dosage please note:

For cleaning agent dosage the dispensing concentration must be doubled in the controls for PG 8080, PG 8081i, PG 8082 SCi and PG 8083 SCVi machines.

See the specifications for setting the dispensing concentration in the operating instructions.

Strain relief for dispensing hoses



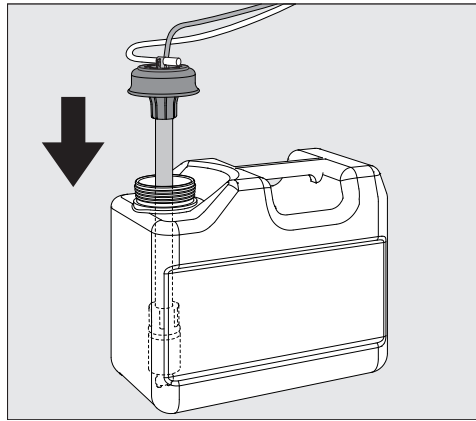
The strain relief provided with the dispensing modules for the dispensing hoses is fitted to the bottom right-hand side of the back of the machine to prevent the hoses from dislodging themselves from the dispenser connections during use.

Connecting the dispensing hoses

The dispensing module is tested at the factory for functionality. Any residues of the harmless test medium are a result of this testing and not evidence of previous use.

- Pull the safety cap off the end of the hose and remove the protective foil from the siphon.
- Connect the hose with the dispenser connection to the cleaning machine.
- Connect the module to the machine's power supply.

Connections for the dispensing hoses are located on the back of the cleaning machine. These are described in detail in the operating instructions for your cleaning machine.



- Fill or replace the container, fit the siphon and secure the lid.
- Feed the siphon into the canister until it reaches the bottom.

Follow the instructions for venting the dispensing system and setting the dosage in the operating instructions.

Colour coding on the dispensing hoses

To differentiate between the canisters when using more than one dispensing module, the hoses must be colour-coded using the colour labels supplied.

- Stick a label near the siphon and one of the same colour close to the free end of the hose to enable clear identification.

Connecting the power supply

The power supply connections are located on the back of the machine.

(They are described in detail in the operating instructions for your cleaning machine.)

- Connect the module to the machine's power supply.

DOS G 80/72

DOS G 80/72 is supplied without a plug. It is designed for direct connection to the PG 8172 tank dishwasher.

Maintenance

The dispensing system should be serviced at the same time as the cleaning machine by Miele Service.

en - Technical data

Height	138.7 mm	
Width	114.9 mm	
Depth	114.2 mm	
Weight (net)	1.5 kg (incl. siphon, hose and cable)	
Connection	Connection to cleaning machine	
Voltage, Connected load, Fuse rating	200 - 230 V 50 Hz 12 W 16 A	200 - 240 V 60 Hz 10 W 16 A
Throughput (nominal)	55 ml/min	
Ambient temperature	5 °C to 40 °C	
Relative humidity maximum linear decreasing to	80 % for temperatures up to 31 °C 50 % for temperatures up to 40 °C	
Installation height	as per cleaning machine	
Pollution degree	2	
Safety class (according to DIN EN 60529)	IP21	
Test certificates awarded	EMC, VDE, radio and television suppressed	
CE-mark	2014/35/EC Low voltage directive	
Manufacturer's address	Miele & Cie. KG, Carl-Miele-Straße 29, 33332 Gütersloh, Germany	

Descripción del aparato	54
Su contribución a la protección del medio ambiente	56
Eliminación del embalaje de transporte	56
Reciclaje de aparatos inservibles	56
Montaje	57
Clasificación esquemática del módulo DOS	57
Montaje del módulo DOS	57
Montaje suspendido:.....	57
Montaje horizontal:.....	57
Alojamiento en armario lateral:	58
Conexión	59
Conexión de los módulos DOS	59
DOS G 80 con adaptador de manguera	59
DOS G 80 ProfiLine con adaptador de manguera y manguito de dosificación	59
Prensacables para mangueras de dosificación.....	60
Conexión de las mangueras de dosificación	60
Mantenimiento.....	61
Datos técnicos	62

es - Descripción del aparato

El módulo DOS es un sistema de dosificación externo apto exclusivamente para la conexión a las lavadoras desinfectadoras de Miele. En la fase de programa correspondiente, dosifica de forma automática los agentes químicos de procesos líquidos, como el detergente o el abrillantador. De esta forma, no es necesario rellenar el recipiente dosificador de la puerta de la lavadora desinfectadora mientras aún quede producto. En función del equipamiento de la máquina, se pueden conectar hasta dos sistemas de dosificación externos.

Los agentes químicos de proceso adecuados se pueden encontrar en la gama de productos Miele Professional.

Los módulos DOS también se pueden montar y conectar con posterioridad.

Peligro por reconversiones o modificaciones

Tenga en cuenta que el módulo DOS está limitado exclusivamente a los ámbitos de aplicación indicados en las instrucciones de montaje.

Cualquier otro uso, reconversión o modificación no está permitido y posiblemente sea peligroso.

Miele no se hace responsable por los daños ocasionados por el uso indebido o por el manejo incorrecto del aparato.

El Servicio Post-venta de Miele o los técnicos autorizados se encargan de realizar la primera puesta en servicio y de formar al personal que maneja la máquina.

Tenga en cuenta las indicaciones de manejo de la máquina, en especial las indicaciones de advertencia y seguridad en materia de agentes químicos de procesos.

Daños por no respetar las instrucciones de montaje.

Lea detenidamente el manual de instrucciones de montaje antes de poner el módulo DOS en funcionamiento.

De esta forma, se protegerá y evitará daños en el módulo DOS. Guarde cuidadosamente las instrucciones de montaje.

Campos de aplicación de los módulos DOS

Los módulos DOS son aptos los modelos de para lavavajillas industriales y lavadoras desinfectadoras que se indican a continuación:

DOS G 80

- | | | |
|--------------|-------------|-----------|
| - PG 8055 | - PG 8060 | - PG 8096 |
| - PG 8056 | - PG 8061 | - PG 8099 |
| - PG 8057 TD | - PG 8063 | - PG 8504 |
| - PG 8058 | - PG 8067 * | - PG 8583 |
| - PG 8059 | - G 8066 * | - PG 8593 |

* En caso de conexión a este lavavajillas industrial debe utilizarse el adaptador de manguera adjunto y duplicarse la concentración de dosificación.

DOS G 80 ProfiLine

- | | |
|------------------|------------------|
| - PG 8080 * | - PG 8130 * |
| - PG 8081i * | - PG 8131i * |
| - PG 8082 SCi * | - PG 8132 SCi * |
| - PG 8083 SCVi * | - PG 8133 SCVi * |

* En caso de conexión a este lavavajillas industrial debe utilizarse el adaptador de manguera adjunto y reequiparse los manguitos de dosificación.

Además, en los lavavajillas industriales PG 8080, PG 8081i, PG 8082 SCi y PG 8083 SCVi se debe duplicar la concentración.

DOS G 80/72

- PG 8172

Símbolos que aparecen en el módulo DOS



Dirección de flujo de los productos químicos



Atención:

¡Peligro por descargas eléctricas!

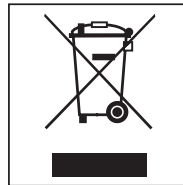
Eliminación del embalaje de transporte

El embalaje protege al aparato de daños durante el transporte. Los materiales del embalaje se han seleccionado siguiendo criterios ecológicos y en función de su posterior tratamiento en plantas de reciclaje.

La devolución del embalaje al ciclo de reciclado contribuye al ahorro de materias primas y reduce la generación de residuos. Por tanto, dichos materiales no deberán tirarse a la basura, sino entregarse en un punto de recogida específica.

Reciclaje de aparatos inservibles

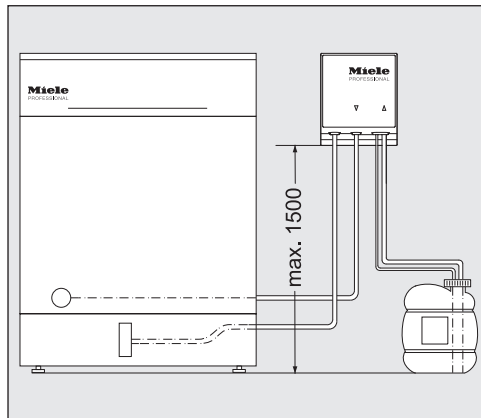
Los aparatos eléctricos y electrónicos inservibles llevan componentes aprovechables que no tienen desperdicio y de ningún modo deberán terminar en el vertedero. Sin embargo, también contienen sustancias nocivas, necesarias para el funcionamiento y la seguridad de estos aparatos. El desecharlas en la basura común o el uso indebido de las mismas puede resultar perjudicial para la salud y para el medio ambiente. Por este motivo, en ningún caso elimine su aparato inservible a través de la basura común.



En su lugar, utilice los puntos de recogida pertinentes para la entrega y el reciclaje de aparatos eléctricos y electrónicos inservibles. Infórmese en su distribuidor Miele.

Guarde el aparato inservible fuera del alcance de los niños hasta el momento de transportarlo al desguace.

Clasificación esquemática del módulo DOS



⚠ Problemas de dosificación por emplazamiento incorrecto del depósito.

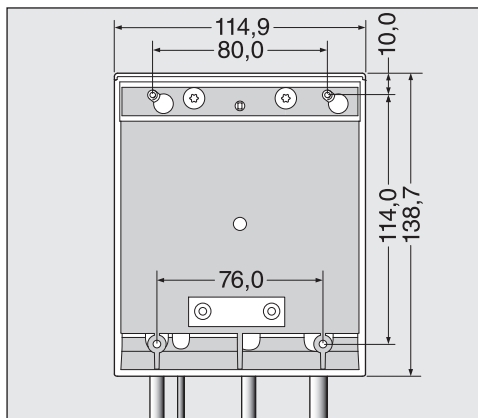
El depósito no se debe colocar sobre o por encima de la lavadora desinfectadora. Observe que la manguera de dosificación no se doble ni quede aprisionada.

Coloque el depósito junto a la lavadora desinfectadora en el suelo o en un armario colindante.

Montaje del módulo DOS

Para el montaje se incluyen en el módulo DOS dos tornillos alomados (4,2 x 25 mm) y dos tacos (6 mm).

- Elija un lugar con buen acceso para el módulo DOS, p. ej., en una pared o armario.



Montaje suspendido:

- Con la ayuda del croquis fije los tornillos a la distancia adecuada (80,0 mm) y cuelgue el módulo DOS por las pestañas previstas para tal fin.

Montaje horizontal:

Para fijar el módulo DOS p. ej. a una placa soporte o chapa delgadas, en la zona inferior del módulo se han colocado dos alojamientos (76,0 mm) para tornillos con un diámetro de 3,9 mm (no se incluyen en el volumen de suministro).

- Taladre dos orificios de paso en la placa soporte y atornille firmemente el módulo DOS desde abajo.

es - Montaje

Alojamiento en armario lateral:

Al utilizar varios módulos DOS o si se desea alojar el módulo DOS junto con el recipiente de productos químicos, se puede obtener el armario lateral adecuado de Miele.

Al realizar el montaje, asegúrese de que el tendido de mangueras no presente dobleces.

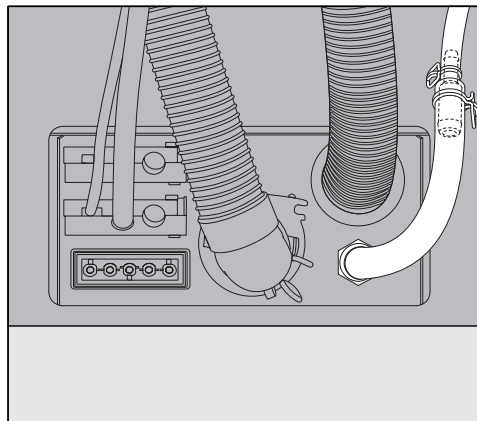
Conexión de los módulos DOS

Tenga en cuenta que los módulos DOS así como los accesorios adjuntos debe montarlos y ponerlos en funcionamiento el Servicio Post-venta de Miele o técnicos autorizados.

El DOS G 80 puede conectarse de forma estándar a los lavavajillas industriales y lavadoras desinfectadoras indicadas en «Campos de aplicación de los módulos DOS».

Para la conexión a los lavavajillas industriales marcados con un * deben utilizarse los siguientes accesorios, que se suministran adjuntos al módulo DOS correspondiente.

DOS G 80 con adaptador de manguera

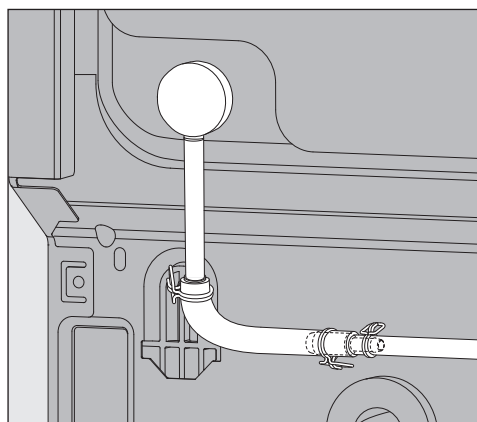


El adaptador de manguera para la conexión a manguitos de dosificación con diámetro mayor se suministra junto con el módulo DOS G 80 y debe utilizarse en los lavavajillas industriales G 8066 y PG 8067.

El diámetro de la manguera de dosificación se amplía al diámetro de la conexión con ayuda del adaptador de dosificación.

DOS G 80 ProfiLine con adaptador de manguera y manguito de dosificación

Además del adaptador de manguera, junto con el módulo DOS G 80 ProfiLine se suministra el manguito de dosificación y debe utilizarse en los lavavajillas industriales ProfiLine.



- Retirar los tapones ciegos y volver a colocar el manguito de dosificación.

El manguito de dosificación, dado el caso, queda tapado por la pared trasera del lavavajillas industrial.

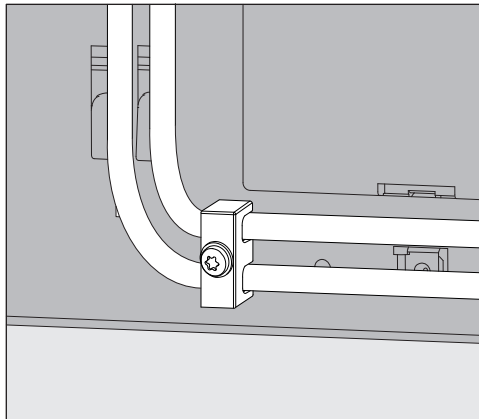
- Desatornillar la pared trasera y desenganchar la zona del manguito de dosificación.

Al ajustar la cantidad de dosificación es imprescindible tener en cuenta:

Para la dosificación de detergente en los aparatos PG 8080, PG 8081i, PG 8082 SCi y PG 8083 SCVi se debe duplicar la concentración de dosificación en el control del aparato.

Observe los datos para el ajuste de la concentración de dosificación en las instrucciones de manejo.

Prensacables para mangueras de dosificación



El prensacables que se adjunta con los módulos DOS para mangueras de dosificación se ha colocado abajo a la derecha en la parte posterior de la lavadora desinfectadora y evita que las mangueras se suelten de los manguitos de dosificación.

Conexión de las mangueras de dosificación

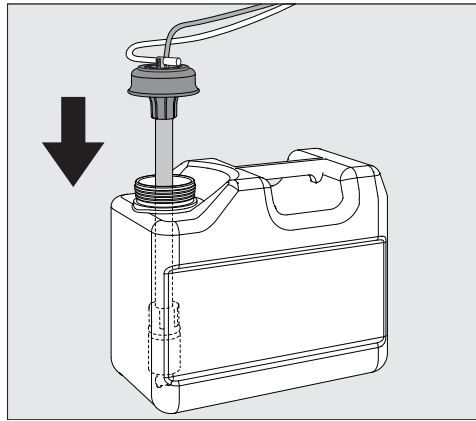
La capacidad de funcionamiento del módulo DOS se comprueba de fábrica.

Los restos del producto de prueba inofensivo se deben a esta comprobación y no indican un uso previo.

- Retire la caperuza de protección del extremo libre de la manguera y la lámina protectora de la lanza de succión.
- Conecte la manguera con el manguito de dosificación a la lavadora desinfectadora.
- Conecte el suministro de corriente eléctrica.

Las conexiones para las mangueras de dosificación se encuentran en la pared posterior de la lavadora desinfectadora.

La descripción de las conexiones se encuentra en las instrucciones de manejo de la lavadora desinfectadora.



- Llene o cambie los recipientes, introduzca la lanza de dosificación y presione la tapa de cierre hasta que encaje.
- Adapte la lanza de dosificación al tamaño del contenedor desplazándola hasta que llegue a la base del bidón.

Observe el modo de purgar el sistema dosificador y el ajuste de las cantidades de dosificación que se describe en las instrucciones de manejo.

Identificación mediante colores de las mangueras de dosificación

A fin de poder establecer una diferencia al conectar varios módulos de dosificación, se deberá identificar las mangueras de dosificación con las etiquetas adhesivas de colores que se adjuntan.

- Pegue la etiqueta de color en las cercanías de la lanza de succión y el mismo color un poco antes de llegar al extremo libre de la manguera para poder realizar una clasificación inequívoca.

Conexión del suministro eléctrico

Las conexiones para suministro eléctrico se encuentran en la pared posterior de la lavadora desinfectadora. (La descripción sobre las conexiones se encuentra en las instrucciones de manejo de la lavadora desinfectadora).

- Conecte el suministro de corriente eléctrica.

DOS G 80/72

El DOS G 80/72 se suministra sin conector y es adecuado para la conexión directa al lavavajillas de campana PG 8172.

Mantenimiento

El mantenimiento del sistema dosificador es llevado a cabo por el Servicio Post-Venta de Miele en el contexto del mantenimiento de la termodesinfectora.

es - Datos técnicos

Altura	138,7 mm	
Anchura	114,9 mm	
Fondo	114,2 mm	
Peso (neto)	1,5 kg (incluyendo lanza, manguera y cable)	
Requisitos de conexión	Alimentación a través de la termodesinfectora	
Tensión, potencia nominal, fusible a través de conexión doméstica	200 - 230 V 50 Hz 12 W 16 A	200 - 240 V 60 Hz 10 W 16 A
Potencia de extracción (potencia nominal)	55 ml/min	
Temperatura ambiente	de 5 °C a 40 °C	
Humedad relativa del aire máxima lineal en descenso hasta	80 % para temperaturas hasta 31 °C 50 % para temperaturas de hasta hasta 40 °C	
Altura del lugar de emplazamiento	Véase la termodesinfectora correspondiente	
Grado de suciedad	2	
Tipo de protección (según DIN EN 60529)	IP 21	
Marca de control	VDE, EMV Antiparasitario, CSA	
Identificación CE	Directiva de baja tensión 2014/35/CE	
Dirección del fabricante	Miele & Cie. KG, Carl-Miele-Straße 29, 33332 Gütersloh, Germany	


Seadme kirjeldus	64
Teie panus keskkonna heaks	66
Transpordipakendi käitlemine	66
Vana seadme käitlemine.....	66
Paigaldus	67
“DOS”-mooduli skemaatiline paigutus.....	67
“DOS”-mooduli paigaldus	67
Rippuv paigaldus:.....	67
Pikali paigaldus:	67
Paigaldus küljekappi:.....	68
Ühendus	69
“DOS”-moodulite ühendamine.....	69
Voolikuadapteriga DOS G 80	69
Voolikuadapteri ja doseerimisotsakuga DOS G 80 ProfiLine	69
Doseerimisvoolikute tõmbetõkis	70
Doseerimisvoolikute ühendamine	70
Hooldus	71
Tehnilised andmed	72

et - Seadme kirjeldus

“DOS”-moodul on väline doseerimissüsteem, mis on mõeldud ühendamiseks ainult “Miele” puhastusmasinatega. Ettenähtud programmi-
lõikudes doseerib see automaatselt vedelat protsessikemikaali, näi-
teks puhastus- või loputusainet. Seetõttu ei täideta puhastusmasina
ukses olevaid doseerimisanumaid, kui need on olemas. Masina va-
rustatusest olenevalt saab ühendada kuni kaks välist doseerimissüs-
teemi.


Sobivad protsessikemikaalid leiate tootesortimendist “Miele profes-
sional”.

“DOS”-moduleid saab ka hiljem paigaldada ja ühendada.

 Ümberehitamine või muutmine on ohtlik
Jälgige, et “DOS”-moodulit rakendatakse üksnes kasutusjuhendis
osutatud kasutuseesmärgil.
Igasugune sellest erinev kasutamine, ümberehitamine ja modifit-
seerimine on keelatud ja võib olla ohtlik.
“Miele” ei vastuta kahjude eest, mis on põhjustatud mitteotstarbe-
kohasest kasutamisest või valest käsitsemisest.

Esmakordse kasutuselevõtu korraldab “Miele” klienditeenindus või
volitatud spetsialist, kes instrueerivad ka operaatoreid.

Järgige puhastusmasina kasutusjuhendit ning eelkõige protsessike-
mikaalide käitlemise ohutus- ja hoiatusjuhiseid.

 Paigaldusjuhendi eiramine põhjustab kahjustusi.
Enne “DOS”-mooduli paigaldamist lugege kasutus- ja paigaldusju-
hend tähelepanelikult läbi.
Sellega kaitsete ennast ja väldite “DOS”-mooduli kahjustamist.
Hoidke paigaldusjuhend hoolikalt alles.

“DOS”-moodulite kasutusvaldkonnad

Vastavad “DOS”-moodulid sobivad järgmistele tööstuslikele nõudepesumasinatele ja puhastusmasinatele:

DOS G 80

- | | | |
|--------------|-------------|-----------|
| – PG 8055 | – PG 8060 | – PG 8096 |
| – PG 8056 | – PG 8061 | – PG 8099 |
| – PG 8057 TD | – PG 8063 | – PG 8504 |
| – PG 8058 | – PG 8067 * | – PG 8583 |
| – PG 8059 | – G 8066 * | – PG 8593 |

* Ühenduse loomisel selle tööstusliku nõudepesumasinaga kasutage kaasasolevat voolikuadapterit ja kahekordistage doseerimis-kontsentratsiooni.

DOS G 80 ProfiLine

- | | |
|------------------|------------------|
| – PG 8080 * | – PG 8130 * |
| – PG 8081i * | – PG 8131i * |
| – PG 8082 SCi * | – PG 8132 SCi * |
| – PG 8083 SCVi * | – PG 8133 SCVi * |

* Ühenduse loomisel selle tööstusliku nõudepesumasinaga kasutage kaasasolevat voolikuadapterit ja paigaldage doseerimisotsakud.

Lisaks peate tööstuslike nõudepesumasinate PG 8080, PG 8081i, PG 8082 SCi ja PG 8083 SCVi puhul kahekordistama doseerimis-kontsentratsiooni.

DOS G 80 / 72

- PG 8172

Sümbolid DOS-moodulil



Protsessikemikaalide voolusuund



Tähelepanu:
elektrilöögi oht!

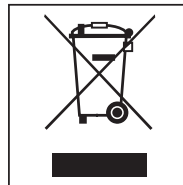
Transpordipakendi käitlemine

Pakend kaitseb transpordikahjustuste eest. Pakend on valmistatud keskkonnasõbralikest materjalidest ja on taaskasutatav.

Pakendi viimine materjaliringlusse säästab toorainet ja vähendab jäätmeid. Teie müügiesindaja võtab pakendi tagasi.

Vana seadme käitlemine

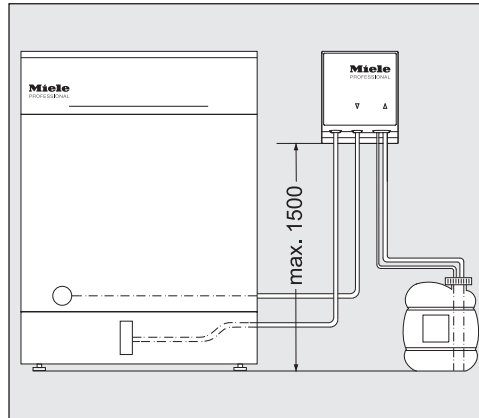
Vanad elektri- või elektroonikaseadmed sisaldavad veel mitmesugust väärtuslikku materjali. Samuti sisaldavad need kahjulikke aineid, mis olid vajalikud seadme toimimiseks ja ohutuseks. Olmeprügi hulka sattudes või vale jäätmekäitluse korral võivad need ained olla ohtlikud inimeste tervisele ja keskkonnale. Seepärast ärge visake vana seadet mingil juhul olmeprügi hulka.



Kasutage selle asemel oma elukohale lähimat vanade elektri- ja elektroonikaseadmete vastuvõtupunkti. Vajadusel saate informatsiooni oma edasimüüjalt.

Hoolitsege selle eest, et teie vana seade oleks kuni äraviimiseni laste eest kaitstud.

“DOS”-mooduli skemaatiline paigutus



⚠ Kanistri valesst paigaldamisest põhjustatud doseerimisprobleemid.

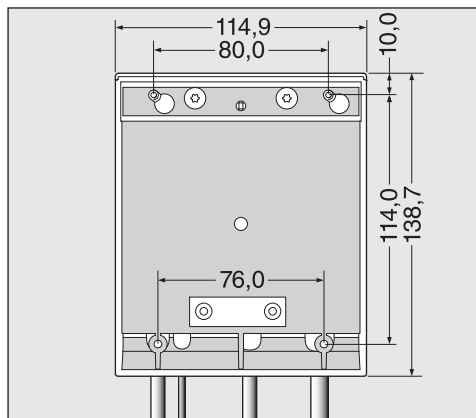
Mahutit ei tohi paigaldada puhastusmasina peale või kohale. Jälgi-ge, et doseerimisvoolik poleks paindunud ega kuhugi vahele kiilunud.

Asetage mahuti puhastusmasina kõrvale põrandale või kõrval asuvasse kappi.

“DOS”-mooduli paigaldus

Paigaldamiseks on “DOS”-mooduliga kaasas kaks ümarpeakruvi (4,2 x 25 mm) ja kaks tüüblit (6 mm).

- Valige “DOS”-mooduli jaoks hästi juurdepääsetav koht, nt seinajuures või kapis.



Rippuv paigaldus:

- Kinnitage joonise abil kruvid õige vahekaugusega (80,0 mm) ning riputage “DOS”-moodul selleks ettenähtud nagade otsa.

Pikali paigaldus:

“DOS”-mooduli fikseerimiseks nt õhukese kandurplaadi või pleki külge on “DOS”-mooduli alumises osas kaks hoidikut (76,0 mm) 3,9 mm läbimõõduga kruvide jaoks (ei kuulu tarnekomplekti).

- Puurige kandurplaati kaks läbivat ava ja kruvige “DOS”-moodul alt kinni.

et - Paigaldus

Paigaldus küljekapi:

Mitme “DOS”-mooduli kasutamise või protsessikemikaalide mahutitega “DOS”-mooduli paigutamise jaoks pakub “Miele” sobivat küljekappi.

Jälgige, et voolikute paigaldamisel ei tekiks murdekohti.

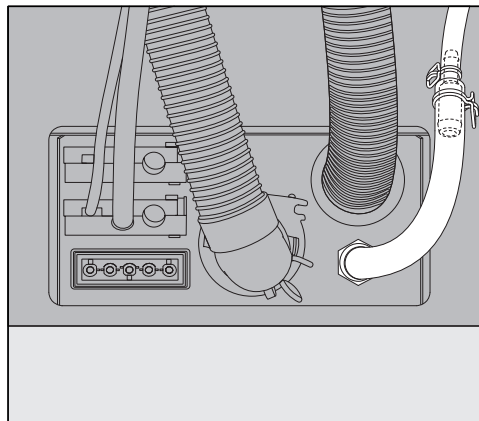
“DOS”-moodulite ühendamine

Jälgige, et kõik “DOS”-moodulid, samuti kaasas olevad tarvikud paigaldaks ja võtaks kasutusele üksnes “Miele” klienditeenindus või volitatud spetsialistid.

Moodulit DOS G 80 saab vaikumisi ühendada peatükis “DOS-moodulite kasutusvaldkonnad” nimetatud tööstuslike nõudepesumasinate ja puhastusmasinatega.

Tärniga * märgistatud tööstuslike nõudepesumasinate ühendamiseks tuleb kasutada järgmisi tarvikuid, mis on vastava “DOS”-mooduliga kaasas.

Voolikuadapteriga DOS G 80

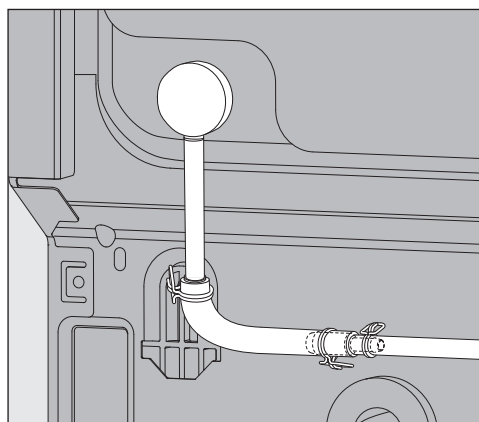


Voolikuadapter, mis on mõeldud suurema läbimõõduga doseerimisotsakuga ühendamiseks, on “DOS”-mooduliga G 80 kaasas ja tööstuslike nõudepesumasinate G 8066 ja PG 8067 puhul peab kasutama seda.

Doseerimisvooliku läbimõõt suurendatakse adapteri abil ühenduse läbimõõduga vastavaks.

Voolikuadapteri ja doseerimisotsa- kuga DOS G 80 ProfiLine

Lisaks voolikuadapterile on “DOS”-mooduliga G 80 ProfiLine kaasas doseerimisotsak ja tööstuslike nõudepesumasinate puhul peab kasutama seda.



- Eemaldage täitekork ja lisage doseerimisotsak.

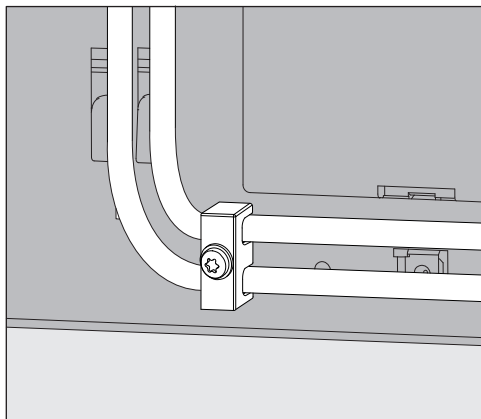
Vajadusel katab tööstusliku nõudepesumasinaga tagasein doseerimisotsaku ära.

- Krivige tagasein lahti ning avage doseerimisotsaku piirkond.

Doseerimiskoguse seadistamisel arvestage kindlasti järgmist: puhastusaine doseerimisel tuleb seadmete PG 8080, PG 8081i, PG 8082 SCi ja PG 8083 SCVi puhul doseerimiskontsentratsiooni juhtimissüsteemis kahekordistada.

Järgige kasutusjuhendis esitatud doseerimiskontsentratsiooni seadistuse andmeid.

Doseerimisvoolikute tõmbetõkis



“DOS”-moodulitega kaasas olev doseerimisvoolikute tõmbetõkis paigaldatakse puhastusmasina tagaseinale alla paremale ja see ei lasse voolikutel doseerimisotsakutest lahti tulla.

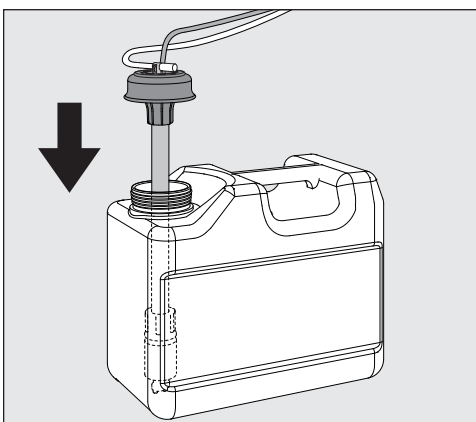
Doseerimisvoolikute ühendamise

“DOS”-mooduli tööd kontrollitakse tehases.

Katseaine jäägid on tekkinud selle kontrolli tulemusel ning see ei tähenda, et seadet oleks varem kasutatud.

- Eemaldage lahtise voolikuotsa kaitsekate ja lantseti kaitsekile.
- Ühendage doseerimisotsakuga voolik puhastusmasina külge.
- Lülitage vool sisse.

Doseerimisvooliku ühendused asuvad puhastusmasina tagaseinas. Ühenduste kirjeldused leiate puhastusmasina kasutusjuhendist.



- Täitke või vahetage mahuti, paigaldage doseerimislantsett ja vajutage kaant, kuni see lukustub altpoolt.
- Kohandage lantsett nihutamise teel mahuti suurusega, kuni lantsett jõuab mahuti põhja.

Järgige kasutusjuhendis esitatud doseerimissüsteemi õhutuse ja doseerimiskoguse seadistuse andmeid.

Doseerimisvoolikute värvmärgistus

Erinevate doseerimismoodulite eristamiseks ühendamisel tuleb doseerimisvoolikutele kinnitada kaasas olevad värvilised kleebised.

- Selge vastavuse võimaldamiseks kinnitage värviline kleebis lantseti lähedusse ja sama värv lahtise voolikuotsa lähedusse.

Vooluvarustuse ühendamine

Vooluvarustuse ja doseerimisvooliku ühendused asuvad puhastusmasina tagaseinas (ühenduste kirjeldused leiate puhastusmasina kasutusjuhendist).

- Lülitage vool sisse.

DOS G 80 / 72

DOS G 80 / 72 tarnitakse ilma pistikuta ja see on mõeldud kuppelnõudepesumasina PG 8172 otse ühendamiseks.

Hooldus

Doseerimissüsteemi hooldab puhastusmasina hoolduse käigus "Miele" klienditeenindus.

et - Tehnilised andmed


Kõrgus	138,7 mm	
Laius	114,9 mm	
Sügavus	114,2 mm	
Kaal (neto)	1,5 kg (sh lantsett, voolik ja kaabel)	
Ühendustingimused	Varustus puhastusmasina kaudu	
Pinge, koormus, kaitse majaühenduse kaudu	200–230 V 50 Hz 12 W 16 A	200–240 V 60 Hz 10 W 16 A
Voolukiirus (nimivõimsus)	55 ml/min	
Ümbritsev temperatuur	5 °C kuni 40 °C	
Suhteline õhuniiskus maksimaalne lineaarselt vähenev	80% temperatuuridel kuni 31 °C 50% temperatuuridel 40 °C	
Paigalduskoha kõrgus	vt juurdekuuluvat puhastusmasinat	
Määrumisaste	2	
Kaitseaste (DIN EN 60529 järgi)	IP21	
Kontrolltähised	VDE, EMV raadiohäirete kaitse, CSA	
CE-tähistus	2014/35/EL madalpingedirektiiv	
Tootja aadress	Miele & Cie. KG, Carl-Miele-Straße 29, 33332 Gütersloh, Saksamaa	

Laitteen osat	74
Pidä huolta ympäristöstäsi	76
Kuljetuspakkauksen uusiokäyttö	76
Vanhan laitteen käytöstä poistaminen.....	76
Asennus	77
Kaaviokuva DOS-moduulin sijoittamisesta	77
DOS-moduulin asennus	77
Kiinnitysseinään:.....	77
Kiinnitys tasolle:.....	78
Sijoitus sivukaappiin:.....	78
Liitäntä	79
DOS-moduulien liittäminen	79
DOS G 80, jossa letkunsovitin.....	79
DOS G 80 ProfiLine, jossa letkunsovitin ja liitäntäkaulus	79
Annostusletkujen vedonpoistin	80
Annostusletkujen liittäminen.....	80
Huolto.....	81
Tekniset tiedot	82

DOS-moduuli on ulkoinen annostusjärjestelmä, jonka saa liittää vain Mielen astianpesukoneisiin. Se annostelee kussakin ohjelmavaiheessa tarvittavat nestemäiset prosessikemikaalit, kuten pesuaineen tai huuhtelukirkasteen automaattisesti. Sen ansiosta koneen luukussa olevaa annostussäiliötä ei tarvitse täyttää, vaikka koneessa sellainen olisikin. Koneisiin voi mallin mukaan liittää enintään kaksi ulkoista annostusjärjestelmää.

Sopivia prosessikemikaaleja löydät Miele Professional -tuotevalikoimasta.

DOS-moduuleja voidaan liittää koneisiin myös jälkikäteen.

 Toiseen käyttötarkoitukseen muuntaminen ja moduuliin tehtävät muutokset aiheuttavat vaaratilanteita.


DOS-moduulia saa käyttää yksinomaan käyttöohjeessa mainittuihin käyttötarkoituksiin.

Kaikenlainen muu käyttö ja muuntaminen toiseen käyttötarkoitukseen on ehdottomasti kielletty mahdollisten vaaratilanteiden välttämiseksi.

Miele ei vastaa vahingoista, jotka johtuvat asiattomasta tai käyttöohjeiden vastaisesta käytöstä.

Miele-huolto tai valtuutettu huoltoliike suorittaa käyttöönoton ja antaa sen yhteydessä käyttöopastusta henkilöstölle.

Lue ehdottomasti myös astianpesukoneen käyttöohje ja noudata erityisesti käyttöohjeen turvallisuusohjeita, jotka koskevat prosessikemikaalien käsittelyä.

 Asennusohjeen noudattamatta jättäminen voi aiheuttaa vahinkoja.

Lue tämä asennusohje huolellisesti ennen kuin alat asentaa DOS-moduulia.

Näin vältät mahdolliset vahingot ja DOS-moduulin rikkoutumisen. Säilytä asennusohje vastaisen varalle.

**DOS-moduulien
käyttökohteet**

DOS-moduulit saa liittää seuraaviin astianpesukoneisiin:

DOS G 80

- | | | |
|--------------|-------------|-----------|
| – PG 8055 | – PG 8060 | – PG 8096 |
| – PG 8056 | – PG 8061 | – PG 8099 |
| – PG 8057 TD | – PG 8063 | – PG 8504 |
| – PG 8058 | – PG 8067 * | – PG 8583 |
| – PG 8059 | – G 8066 * | – PG 8593 |

* Kun liität moduulin näihin astianpesukoneisiin, käytä mukana toimitettua letkunsovitinta ja kaksinkertaista annostusainepitoisuus.

DOS G 80 ProfiLine

- | | |
|------------------|------------------|
| – PG 8080 * | – PG 8130 * |
| – PG 8081i * | – PG 8131i * |
| – PG 8082 SCi * | – PG 8132 SCi * |
| – PG 8083 SCVi * | – PG 8133 SCVi * |

* Kun liität moduulin näihin astianpesukoneisiin, käytä mukana toimitettua letkunsovitinta ja liitäntäkaulusta.
Koneissa PG 8080, PG 8081i, PG 8082 SCi ja PG 8083 SCVi täytyy tämän lisäksi kaksinkertaistaa annostusainepitoisuus.

DOS G 80 / 72

- PG 8172

**DOS-moduulissa
olevat merkinnät**



Prosessikemikaalien virtaussuunta



Varoitus:
Sähköiskun vaara!

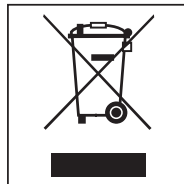
Kuljetuspakkauksen uusiokäyttö

Pakkaus suojaa tuotetta vaurioilta kuljetuksen aikana. Pakkaukset on valmistettu luonnossa hajoavista ja uusiokäyttöön soveltuvista materiaaleista.

Kun palautat pakkausmateriaalit kiertoon, säästät raaka-aineita ja vähennät syntyvien jätteiden Määrää. Miele Kauppiaasi huolehtii yleensä kuljetuspakkauksen talteenotosta. Voit myös itse palauttaa materiaalit kierrätykseen.

Vanhan laitteen käytöstä poistaminen

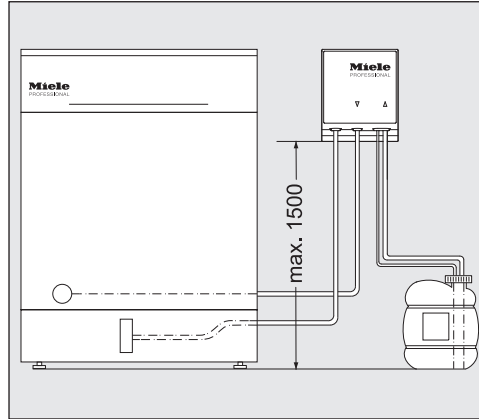
Käytöstä poistettavat sähkö- ja elektroniikkalaitteet sisältävät usein arvokkaita, kierrätyskelpoisia materiaaleja. Kuitenkin ne sisältävät usein myös haitallisia aineita, jotka ovat olleet tärkeitä laitteiden toiminnalle ja turvallisuudelle. Sekajätteisiin heitettyinä tai väärän käsittelyn seurauksena nämä voivat olla terveydelle haitallisia ja vahingoittaa ympäristöä. Älä siksi koskaan hävitä käytöstä poistettavia laitteita sekajätteen mukana.



Vie sen sijaan vanha tuote sähkö- ja elektroniikkaromun (SER) keräyspisteeseen oman kuntasi jäteasemalle tai kierrätyskeskukseen. Kysy tarvittaessa lisätietoja tuotteen toimittajalta.

Muista säilyttää tuote poissa lasten ulottuvilta kunnes viet sen keräyspisteeseen.

Kaaviokuva DOS-moduulin sijoittamisesta



⚠ Kanisterin sijoittaminen väärään paikkaan aiheuttaa ongelmia annostuksessa.

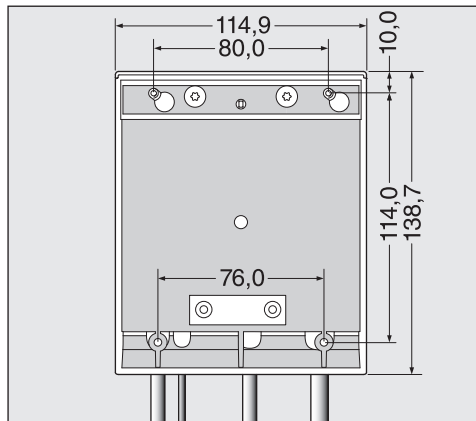
Kanisterin saa sijoittaa korkeintaan koneen tasolle, sitä ei saa asettaa konetta ylemmäs tai koneen päälle. Annostusletku ei saa puristua eikä taittua liian jyrkille mutkille.

Aseta kanisteri koneen viereen lattialle tai viereiseen kaappiin.

DOS-moduulin asennus

Asennusta varten DOS-moduulin mukana toimitetaan kaksi kupukantaruuvia (4,2 x 25 mm) ja kaksi ruuvitulppaa (6 mm).

- Valitse DOS-moduulin asennuspaikaksi paikka, jossa moduuliin on helppo päästä käsiksi, esim. seinä tai sivukaappi.



Kiinnitys seinään:

- Käytä oheista kaaviota apuna ja kiinnitä ruuvit seinään oikean etäisyyden (80,0 mm) päähän toisistaan ja ripusta DOS-moduuli kiinnityskielekkeistään ruuvien varaan.

fi - Asennus

Kiinnitys tasolle:

Voit kiinnittää DOS-moduulin myös tasolle, esim. ohuen kannatinlevyn tai teräslevyn päälle. Tätä varten DOS-moduulin alaosassa on kaksi reikää (76,0 mm:n etäisyydellä toisistaan), joista moduuli voidaan kiinnittää tasoon halkaisijaltaan 3,9 mm:n ruuveilla (eivät sisälly toimitukseen).

- Poraakaan kannatinlevyyn reiät moduulin ruuvinreikien kohdalle ja kiinnitä moduuli paikalleen kiertämällä ruuvit moduuliin levyn läpi alhaalta päin.

Sijoitus sivukaappiin:

Jos käytät useampia DOS-moduuleja, tai jos haluat sijoittaa DOS-moduulin samaan sivukaappiin prosessikemikaalikanisterien kanssa, voit hankkia Miele tähän tarkoitukseen sopivan sivukaapin.

Varmista asennuksen yhteydessä, ettei annostusletkuihin tule taitoksia.

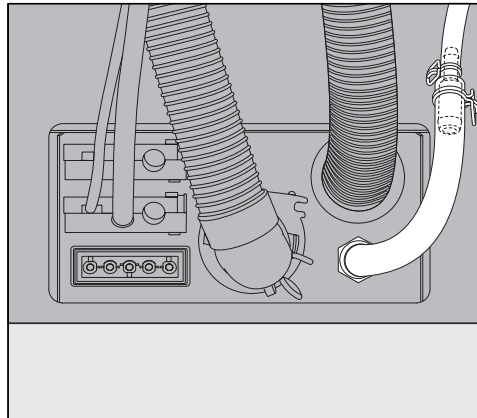
DOS-moduulien liittäminen

Kaikkien DOS-moduulien ja niiden varusteiden asennus ja käyttö on ehdottomasti jätettävä Miele-huollon tai valtuutetun huoltoliikkeen tehtäväksi.

DOS-moduuli G 80 voidaan asentaa sellaisenaan kohdassa "DOS-moduulien käyttökohteet" mainittuihin astianpesukoneisiin.

Jos moduuli liitetään tähdellä (*) merkittyihin astianpesukoneisiin, asennuksessa on käytettävä DOS-moduulin mukana toimitettuja lisävarusteita.

DOS G 80, jossa letkunsovitin

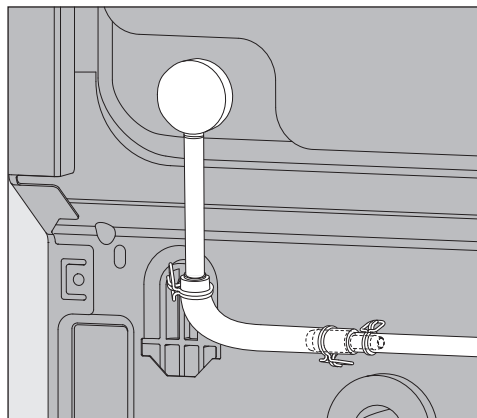


DOS-moduulin G 80 mukana toimitetaan letkunsovitin, jota on käytettävä astianpesukoneiden G 8066 ja PG 8067 kanssa, koska näissä annostusletkun liitäntäkaulus on halkaisijaltaan muita suurempi.

Letkunsovitin avulla kapeampi annostusletku voidaan liittää halkaisijaltaan suurempaan liitäntäkauluseseen.

DOS G 80 ProfiLine, jossa letkunsovitin ja liitäntäkaulus

Letkunsovitin lisäksi DOS-moduulin G 80 ProfiLine mukana toimitetaan annostusletkun liitäntäkaulus, jota on käytettävä, kun moduuli liitetään ProfiLine-astianpesukoneisiin.



- Irrota peitetulppa ja asenna annostusletkun liitäntäkaulus sille varattuun aukkoon.

Annostusletkun liitäntäaukko saattaa joissakin tapauksissa olla astianpesukoneen takaseinän alla.

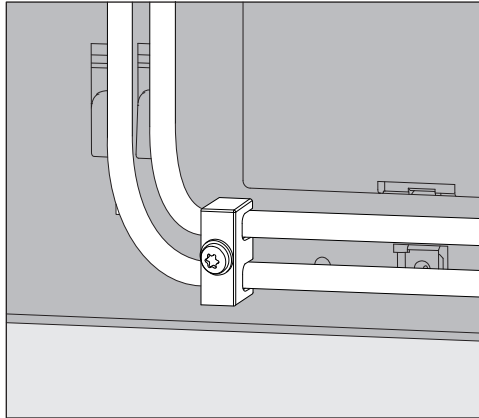
- Ruuvaa takaseinä irti ja irrota liitäntäaukon peittävä alue.

Ota ehdottomasti huomioon seuraava, kun säädät annostusmäärää:

Kun moduuli liitetään koneisiin PG 8080, PG 8081i, PG 8082 SCi ja PG 8083 SCVi, pesuaineen annostuksen ainepitoisuus on säädettävä kaksinkertaiseksi koneen ohjausjärjestelmässä.

Tee annostusainepitoisuuden asetukset käyttöohjeen mukaisesti.

Annostusletkujen vedonpoistin



DOS-moduulien mukana toimitettu vedonpoistin asennetaan koneen takapuolelle oikealle alas. Sen tarkoituksena on estää letkujen irtoaminen letkujen liitäntäkauluksista.

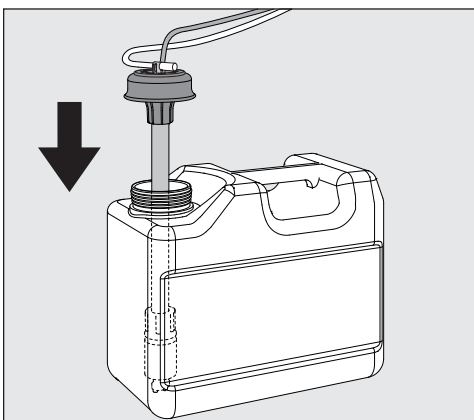
Annostusletkujen liittäminen

DOS-moduuli testataan tehtaalla.

Testiainejäämät ovat peräisin tästä testauksesta eivätkä ne merkitse sitä, että moduuli olisi ollut käytössä aiemmin.

- Vedä suojus irti letkun vapaasta päästä ja irrota imuputken suojakalvo.
- Liitä letku koneen annostusletkulle tarkoitettuun liitäntäkaulukseseen.
- Liitä moduuli virransyöttöliitäntään.

Annostusletkujen liitännät sijaitsevat koneen takaseinässä. Katso liitäntöjen kuvaus koneen käyttöohjeesta.



- Täytä tai vaihda kemikaalisäiliö, työnnä imuputki säiliöön ja paina säiliön korkki kiinni niin, että se napsahtaa paikalleen.
- Työnnä imuputkea sen verran, että se ottaa kiinni säiliön pohjaan.

Ilmaa annostusjärjestelmä ja säädä annostusmäärä käyttöohjeen mukaisesti.

Annostusletkujen värimerkinnät

Jos käytät useampia annostusmoduuleita, eri aineita annostavat annostusletkut on merkittävä laitteen mukana toimitetuilla värietiketeillä, jotta letkut on helpompi erottaa toisistaan.

- Liimaa värietiketti imuputken läheisyyteen ja samanvärinen etiketti letkun vapaaseen päähän, jotta pystyt erottamaan letkut ja niiden liitännät toisistaan.

Virransyöttöliitäntä

Moduulin virransyöttöliitännät sijaitsevat koneen takaseinässä. (Liitäntöjen kuvaukset löytyvät koneen käyttöohjeesta).

- Liitä moduuli virransyöttöliitäntään.

DOS G 80 / 72

DOS G 80 / 72 toimitetaan ilman pistotulppaa ja se on tarkoitettu liitettäväksi suoraan kupuastianpesukoneeseen PG 8172.

Huolto

Miele-huolto huoltaa annostusjärjestelmän aina astianpesukoneen huoltotöiden yhteydessä.

fi - Tekniset tiedot

Korkeus	138,7 mm	
Leveys	114,9 mm	
Syvyys	114,2 mm	
Paino (netto)	1,5 kg (imuputken, letkun ja liitäntäjohdon kanssa)	
Sähköliitäntä	Sähkönsyöttö astianpesukoneeseen liitettävän pistokkeen kautta	
Jännite, liitäntäteho, sulakkeet	200 - 230 V 50 Hz 12 W 16 A	200 - 240 V 60 Hz 10 W 16 A
Pumppausteho (nimellisteho)	55 ml/min	
Ympäristön lämpötila	5 °C - 40 °C	
Suhteellinen ilmankosteus: enintään lineaarisesti vähentyen arvoon	80 % enint. 31 °C:n lämpötiloissa 50 % enint. 40 °C:n lämpötiloissa	
Sijoituspaikan korkeus	ks. astianpesukoneen asennusohje	
Likaantumisaste	2	
Kotelointiluokka (DIN EN 60529)	IP 21	
Tyypinhyväksynät	VDE, EMC, radiohäiriösuojattu, CSA	
CE-merkintä	2014/35/EY Pienjännitedirektiivi	
Valmistajan osoite	Miele & Cie. KG, Carl-Miele-Straße 29, 33332 Gütersloh, Saksa	


Description de l'appareil	84
Votre contribution à la protection de l'environnement	86
Elimination des emballages de transport	86
Votre ancien appareil	86
Montage	87
Représentation schématique du module DOS.....	87
Montage du module DOS.....	87
Montage en suspension :.....	87
Montage horizontal :.....	87
Rangement dans un meuble adjacent :	88
Raccordement	89
Raccordement des modules DOS.....	89
DOS G 80 avec adaptateur de flexible.....	89
DOS G 80 ProfilLine avec adaptateur de flexible et raccord de dosage	89
Passe-câbles pour tuyaux de dosage.....	90
Raccordement des tuyaux de dosage	90
Maintenance.....	91
Caractéristiques techniques	92

fr - Description de l'appareil

Le module DOS est un système de dosage externe qui est uniquement conçu pour un raccordement sur des lave-vaisselle ou des laveurs-désinfecteurs Miele. Il dose automatiquement les produits chimiques liquides comme les produits nettoyant ou de dosage, durant les phases de programme correspondantes. Par conséquent, il n'est plus nécessaire de remplir le réservoir de dosage dans la porte du laveur-désinfecteur si ce dernier est présent. En fonction de l'équipement de la machine, il est possible de raccorder jusqu'à deux systèmes de dosage externes.


Vous trouverez les produits chimiques appropriés dans la gamme de produits Miele Professional.

Les modules DOS peuvent également être montés et raccordés par la suite.

 **Risque en cas de transformation ou modification**
Notez que l'utilisation du module DOS est exclusivement autorisée aux fins prévues dans les instructions de montage.
Toute autre utilisation ainsi que toute transformation ou modification est interdite et peut être dangereuse.
Miele décline toute responsabilité pour des dommages causés par une utilisation incorrecte, non conforme aux consignes.

Seul le service après-vente Miele ou les professionnels agréés sont habilités à effectuer la première mise en service et former le personnel utilisateur.

Veillez respecter le mode d'emploi du laveur-désinfecteur et notamment les consignes de sécurité et les mises en garde lors de l'utilisation de produits chimiques.

 **Dommages provoqués par le non respect des instructions de montage.**
Lisez attentivement les instructions de montage, avant d'installer le module DOS.
Vous vous protégerez ainsi et éviterez de détériorer le module DOS. Conservez bien soigneusement les instructions de montage.

Domaines d'application des modules DOS Les modules DOS correspondants conviennent aux lave-vaisselle professionnels et laveurs-désinfecteurs suivants :

DOS G 80

- | | | |
|--------------|-------------|-----------|
| - PG 8055 | - PG 8060 | - PG 8096 |
| - PG 8056 | - PG 8061 | - PG 8099 |
| - PG 8057 TD | - PG 8063 | - PG 8504 |
| - PG 8058 | - PG 8067 * | - PG 8583 |
| - PG 8059 | - G 8066 * | - PG 8593 |

* Utilisez lors du raccordement aux lave-vaisselle professionnels l'adaptateur de flexible joint, et doublez la concentration de dosage.

DOS G 80 ProfiLine

- | | |
|------------------|------------------|
| - PG 8080 * | - PG 8130 * |
| - PG 8081i * | - PG 8131i * |
| - PG 8082 SCi * | - PG 8132 SCi * |
| - PG 8083 SCVi * | - PG 8133 SCVi * |

* Utilisez lors du raccordement aux lave-vaisselle professionnels l'adaptateur de flexible joint, et équipez le raccord de dosage. Par ailleurs, vous devez doubler la concentration de dosage pour les lave-vaisselle professionnels PG 8080, PG 8081i, PG 8082 SCi et PG 8083 SCVi.

DOS G 80 / 72

- PG 8172

Symboles placés sur le module DOS



Sens d'écoulement des produits chimiques



Attention :
risque d'électrocution !

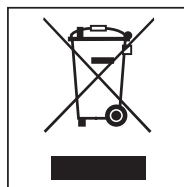
Elimination des emballages de transport

Nos emballages protègent votre appareil des dommages pouvant survenir pendant le transport. Nous les sélectionnons en fonction de critères écologiques permettant d'en faciliter le recyclage.

En participant au recyclage de vos emballages, vous contribuez à économiser les matières premières et à réduire le volume des déchets. Votre revendeur reprend vos emballages.

Votre ancien appareil

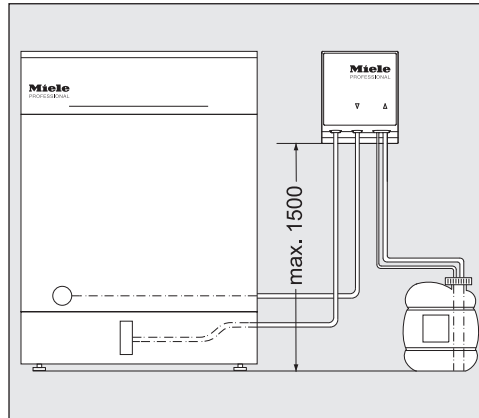
Les appareils électriques et électroniques dont on se débarrasse contiennent souvent des matériaux précieux. Cependant, ils contiennent aussi des substances toxiques nécessaires au bon fonctionnement et à la sécurité des appareils. Si vous déposez ces appareils usagés avec vos ordures ménagères ou les manipulez de manière inadéquate, vous risquez de nuire à votre santé et à l'environnement. Ne jetez jamais vos anciens appareils avec vos ordures ménagères !



Faites appel au service d'enlèvement mis en place par votre commune, déposez votre ancien appareil dans un point de collecte ou renseignez-vous auprès de votre revendeur.

Afin de prévenir tout risque d'accident, veuillez garder votre ancien appareil hors de portée des enfants jusqu'à son enlèvement.

Représentation schématique du module DOS



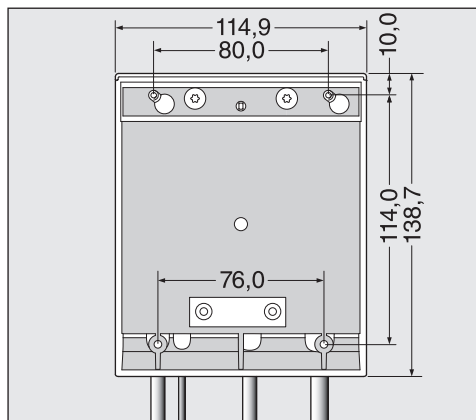
⚠ Problèmes de dosage en raison d'une mauvaise installation du bidon.

Le bidon ne doit pas être placé sur le laveur ou au-dessus du laveur. Vérifiez que le tuyau de dosage n'est pas coudé ou coincé. Conservez le bidon par terre, près du laveur, ou dans un placard situé à proximité.

Montage du module DOS

Pour le montage, deux vis à tête bombée (4,2 x 25 mm) et deux chevilles (6 mm) sont jointes au module DOS.

- Choisissez pour l'installation du module DOS, un endroit facilement accessible, par ex. fixé au mur ou dans l'armoire.



Montage en suspension :

- Fixez à l'aide du schéma, les vis à un bon intervalle (80,0 mm) et suspendez le module DOS sur les pattes de fixation prévues à cet effet.

Montage horizontal :

Pour fixer le module DOS, par ex. sur une plaque de support ou une tôle fine, deux fixations (76,0 mm) sont placées dans la partie inférieure du module DOS pour des vis d'un diamètre de 3,9 mm (non fournies).

- Percez deux trous dans la plaque de support et fixez le module DOS par le dessous.

fr - Montage

Rangement dans un meuble adjacent :

Lors de l'utilisation de plusieurs modules DOS, ou lorsque le module DOS doit être logé avec les bacs des produits chimiques, un meuble adjacent approprié est disponible auprès de Miele.

Lors du montage, veillez à ce que les tuyaux ne soient pas pliés.

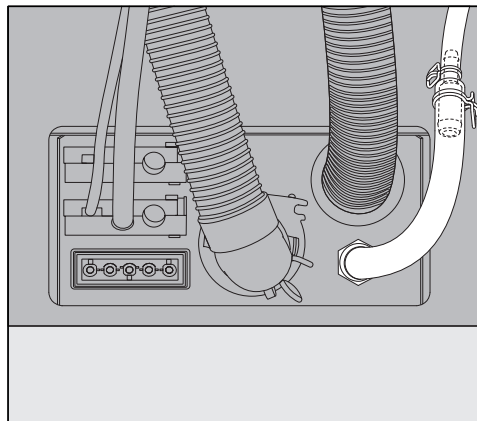
Raccordement des modules DOS

Notez que tous les modules DOS et les accessoires joints peuvent uniquement être installés et mis en service par le service après-vente Miele ou des spécialistes agréés.

Le DOS G 80 peut être raccordé de manière standard sur les lave-vaisselle professionnels et les laveurs-désinfecteurs désignés sous « Domaines d'application des modules DOS ».

Pour le raccordement de lave-vaisselle professionnels marqués d'un *, il faut utiliser les accessoires suivants qui sont joints au module DOS correspondant.

DOS G 80 avec adaptateur de flexible

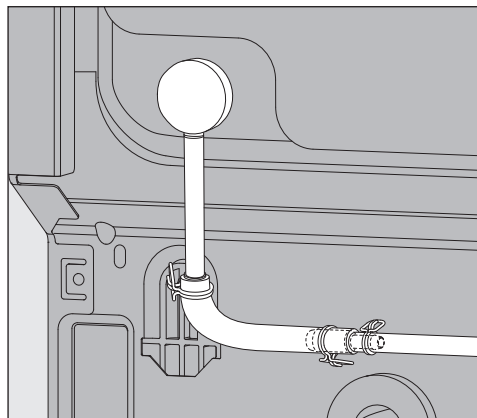


L'adaptateur de flexible, pour le raccordement au raccord de dosage d'un diamètre plus grand, est joint au module DOS G 80 et doit être utilisé pour les lave-vaisselle professionnels G 8066 et PG 8067.

Le diamètre du tuyau de dosage est agrandi à l'aide de l'adaptateur sur le diamètre du raccord.

DOS G 80 ProfiLine avec adaptateur de flexible et raccord de dosage

Outre l'adaptateur de flexible, le raccord de dosage est joint au module DOS G 80 ProfiLine et doit être utilisé pour les lave-vaisselle professionnels ProfiLine.



- Retirez le bouchon obturateur et équipez le raccord de dosage.

Le raccord de dosage peut le cas échéant être recouvert par la paroi arrière du lave-vaisselle professionnel.

fr - Raccordement

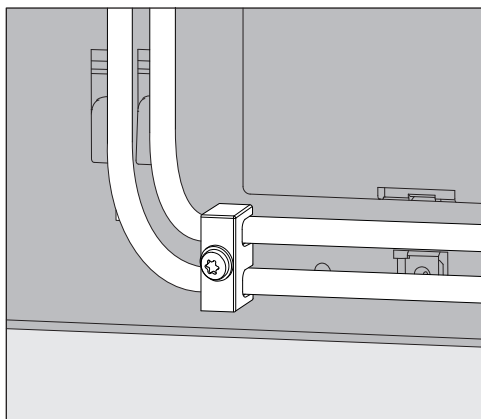
- Dévissez la paroi arrière et démontez la au niveau du raccord de dosage.

Lors du réglage de la quantité de dosage, tenir compte du point suivant :

Pour le dosage de détergent, la concentration de dosage des appareils PG 8080, PG 8081i, PG 8082 SCi et PG 8083 SCVi doit être doublée dans la commande.

Veillez respecter les indications pour le réglage de la concentration figurant dans le mode d'emploi.

Passe-câbles pour tuyaux de dosage



Un passe-câbles joint pour les tuyaux de dosage est fixé aux modules DOS en bas à droite à l'arrière du laveur-désinfecteur et évite aux tuyaux des raccords de dosage de se détacher.

Raccordement des tuyaux de dosage

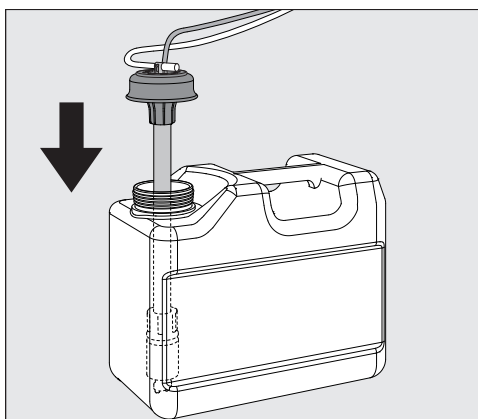
Le fonctionnement du module DOS est vérifié à l'usine.

Des résidus du test sont une conséquence de ce contrôle et ne sont pas la marque d'une utilisation préalable.

- Retirez le capuchon de l'extrémité libre du tuyau et le film de protection de la canne d'aspiration.
- Reliez le tuyau au raccord de dosage sur le laveur-désinfecteur.
- Branchez l'appareil.

Les raccords pour les tuyaux de dosage se trouvent à l'arrière du laveur-désinfecteur.

Vous trouverez la description des raccords dans le mode d'emploi du laveur-désinfecteur.



- Remplissez et remplacez le bac, insérez la canne de dosage et pressez le couvercle de fermeture vers le bac jusqu'à ce qu'il s'enclenche.
- Adaptez la canne de dosage en la déplaçant en fonction de la taille du bac, jusqu'à ce qu'elle est atteint le fond du bidon.

Vérifiez les indications concernant la purge d'air du dispositif de dosage et le réglage de la quantité de dosage dans le mode d'emploi.

Marquage de couleurs des tuyaux de dosage

Pour faire une distinction lors du raccordement de plusieurs modules de dosage, il faut équiper les tuyaux de dosage de stickers de couleur joints.

- Collez le sticker de couleur à proximité de la canne d'aspiration et la même couleur juste devant l'extrémité libre du tuyau pour permettre une attribution claire.

Raccordement électrique

Les raccordements pour l'alimentation électrique se trouvent à l'arrière du laveur-désinfecteur
(Vous trouverez la description des raccordements dans le mode d'emploi du laveur-désinfecteur).

- Branchez l'appareil.

DOS G 80 / 72

Le DOS G 80 / 72 est fourni sans fiche, et est conçu pour le raccordement direct au lave-vaisselle à capot PG 8172.

Maintenance

La maintenance du système de dosage est réalisée dans le cadre de la maintenance du laveur-désinfecteur par le service après-vente Miele.

fr - Caractéristiques techniques


Hauteur	138,7 mm	
Largeur	114,9 mm	
Profondeur	114,2 mm	
Poids net	1,5 kg (y compris canne, tuyau et câble)	
Conditions de raccordement	Alimentation via le laveur-désinfecteur	
Tension, valeur de raccordement, protection par fusible via la prise électrique	200 - 230 V 50 Hz 12 W 16 A	200 - 240 V 60 Hz 10 W 16 A
Débit de dosage (puissance nominale)	55 ml/min	
Température ambiante	De 5 °C à 40 °C	
Humidité de l'air relative maximale Décroissance linéaire jusqu'à	80 % pour les températures jusqu'à 31 °C 50 % pour les températures jusqu'à 40 °C	
Altitude du lieu d'installation	voir laveur-désinfecteur correspondant	
Degré de salissure	2	
Type de protection selon la norme DIN EN 60529	IP21	
Labels de conformité	CEM, Antiparasitage EMV, CSA	
Marquage CE	Directive basse tension 2014/35/UE	
Adresse du fabricant	Miele & Cie. KG, Carl-Miele-Str. 29, 33332 Gütersloh, Allemagne	

Opis uređaja	94
Vaš doprinos zaštiti okoliša	96
Zbrinjavanje transportne ambalaže	96
Zbrinjavanje dotrajalog uređaja	96
Ugradnja	97
Shematski raspored DOS modula.....	97
Montaža DOS modula.....	97
Viseća montaža:	97
Položena montaža:	97
Postavljanje u bočni ormarić:	98
Priključak	99
Priključivanje DOS modula	99
DOS G 80 s adapterom za crijevo.....	99
DOS G 80 ProfiLine s adapterom za crijevo i nastavkom za doziranje	99
Vlačno rasterećenje dozirnog crijeva.....	100
Priključak crijeva za doziranje.....	100
Održavanje	101
Tehnički podaci	102

DOS modul je vanjski sustav za doziranje predviđen samo za priključivanje na Miele uređaje za pranje. Isti automatski dozira tekuće procesne kemikalije u odgovarajućim programskim fazama, primjerice sredstvo za pranje ili sredstvo za ispiranje. U tom slučaju nije potrebno puniti spremnike za doziranje u vratima uređaja za pranje, ukoliko takvi postoje. Ovisno o opremi uređaja mogu se priključiti do dva vanjska sustava za doziranje.


Odgovarajuću procesnu kemiju naći ćete u Miele Professional asortimanu.

DOS moduli mogu se i naknadno montirati i priključiti.

 **Opasnosti zbog pregrađivanja ili izmjena**
Obratite pažnju na to da je dozvoljena upotreba DOS modula isključivo na način koji je opisan u uputama za ugradnju. Bilo kakvi drugi načini uporabe, preinake i promjene nisu dozvoljeni i mogu biti opasni.
Tvrtka Miele ne preuzima odgovornost za štete nastale nenamjenskom uporabom ili nepravilnim rukovanjem.

Miele servisna služba ili ovlaštteni stručnjaci vrše prvo puštanje u pogon i upućuju Vas kao osoblje koje će rukovati uređajem.

Pročitajte upute za uporabu uređaja za pranje i pritom posebno pazite sigurnosne napomene i upozorenja vezana za rukovanje procesnim kemikalijama.

 **Štete uzrokovane nepoštivanjem uputa za ugradnju.**
Prije no što postavite DOS modul pažljivo pročitajte upute za ugradnju.
Na taj način ćete zaštititi sebe i izbjeći oštećenja DOS modula. Upute za ugradnju pažljivo sačuvajte.

Mjesto postavljanja DOS modula Pojedini DOS moduli prikladni su za sljedeće profesionalne perilice posuđa i uređaje za pranje:

DOS G 80

- | | | |
|--------------|-------------|-----------|
| – PG 8055 | – PG 8060 | – PG 8096 |
| – PG 8056 | – PG 8061 | – PG 8099 |
| – PG 8057 TD | – PG 8063 | – PG 8504 |
| – PG 8058 | – PG 8067 * | – PG 8583 |
| – PG 8059 | – G 8066 * | – PG 8593 |

* Kod priključka na ove profesionalne perilice posuđa koristite priloženi adapter za crijevo i udvostručite koncentraciju doziranja.

DOS G 80 ProfiLine

- | | |
|------------------|------------------|
| – PG 8080 * | – PG 8130 * |
| – PG 8081i * | – PG 8131i * |
| – PG 8082 SCi * | – PG 8132 SCi * |
| – PG 8083 SCVi * | – PG 8133 SCVi * |

* Kod priključka na ove profesionalne perilice posuđa koristite priloženi adapter za crijevo i dodatno postavite nastavak za doziranje. Ujedno za profesionalne perilice posuđa PG 8080, PG 8081i, PG 8082 SCi i PG 8083 SCVi morate udvostručiti koncentraciju doziranja.

DOS G 80 / 72

- PG 8172

Simboli na DOS-modulu



Smjer protoka procesnih kemikalija



Pažnja:

Opasnost od električnog udara!

Zbrinjavanje transportne ambalaže

Ambalaža štiti od oštećenja tijekom transporta. Ambalažni materijal odabran je imajući u vidu utjecaj na okoliš i mogućnost zbrinjavanja te se zato može reciklirati.

Recikliranjem ambalažnog materijala štede se sirovine i smanjuje nakupljanje otpada.

Zbrinjavanje dotrajalog uređaja

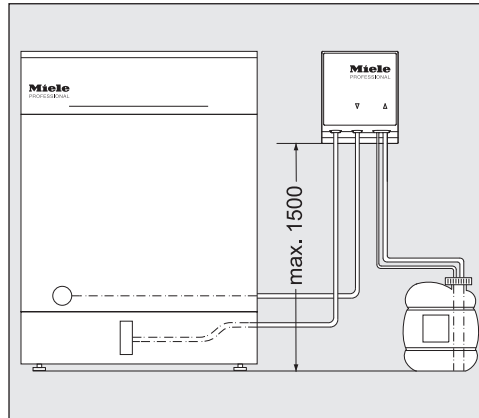
Dotrajali električni i elektronički uređaji još uvijek sadrže brojne korisne materijale. No, oni sadrže i štetne tvari koje su bile neophodne za njihov rad i sigurnost. Te tvari u kućnom otpadu ili zbog nepropisnog zbrinjavanja mogu naškoditi zdravlju ljudi i okolišu. Stoga dotrajali uređaj nikada nemojte bacati u kućni otpad.



Umjesto takvog načina zbrinjavanja koristite obližnje centre za prihvatanje i daljnje zbrinjavanje starih električnih i elektroničkih uređaja. Možete se i informirati na prodajnom mjestu.

Pobrinite se da Vaš dotrajali uređaj do odvoza bude spremljen izvan dohvata djece.

Shematski raspored DOS modula

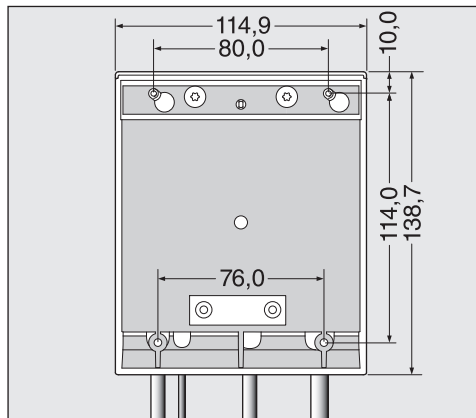


⚠ Problemi s doziranjem zbog pogrešnog postavljanja kanistra. Kanistar se ne smije odložiti na uređaj ili iznad uređaja za pranje. Pri tome pazite da crijevo za doziranje nije presavijeno ili prignječeno. Postavite spremnik na pod pored uređaja za pranje ili u susjedni ormarić.

Montaža DOS modula

Za montažu DOS modula priložena su dva vijka (4,2 x 25 mm) i dvije tiple (6 mm).

- Za DOS modul odaberite lako dostupno mjesto, primjerice na zidu ili u ormaru.



Viseća montaža:

- Pomoću nacrtu pričvrstite vijke u pravilnom razmaku (80,0 mm) i DOS modul objesite na za to predviđene spojke.

Položena montaža:

Za učvršćenje DOS modula, primjerice na tanku nosivu ploču ili lim, u donjem se dijelu DOS modula nalaze dva otvora (76,0 mm) za vijke promjera 3,9 mm (koji nisu priloženi).

- Probušite dvije rupice u nosivu ploču i DOS modul pričvrstite vijcima odozdo.

hr - Ugradnja

Postavljanje u bočni ormarić:

Kada upotrebljavate više DOS modula ili kada se DOS modul postavlja zajedno sa spremnikom za procesne kemikalije, Miele nudi odgovarajući bočni ormarić.

Prilikom postavljanja pazite da crijevo nije savinuto odnosno prelomljeno.

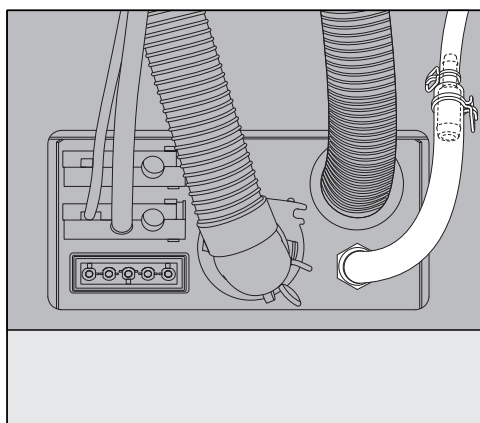
Priključivanje DOS modula

Obratite pažnju na to da svi DOS moduli kao i isporučeni pribor smiju biti ugrađeni i pušteni u pogon samo od strane Miele servisne službe ili ovlaštenih stručnjaka.

Serijski se DOS G 80 može priključiti na dolje navedena „Mjesta upotrebe DOS modula“ navedenih profesionalnih perilica posuđa i uređaja za pranje.

Za priključak na profesionalne perilice posuđa označene s * mora se upotrijebiti pribor naveden u nastavku, a koji je priložen uz pojedini DOS modul.

DOS G 80 s adapterom za crijevo

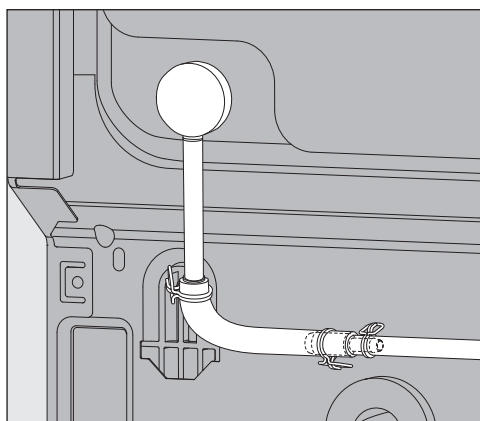


Adapter za crijevo, za priključivanje nastavka za doziranje velikog promjera, priložen je uz DOS modul G 80 i mora se upotrebljavati s profesionalnim perilicama G 8066 i PG 8067.

Pomoću adaptera se promjer crijeva za doziranje povećava na promjer priključka.

DOS G 80 ProfiLine s adapterom za crijevo i nastavkom za doziranje

DOS modulu G 80 ProfiLine je uz adapter za crijevo priložen i nastavak za doziranje koji se mora upotrebljavati za ProfiLine profesionalne perilice posuđa.



- Uklonite slijepi čep i dodatno postavite nastavak za doziranje.

Ukoliko je potrebno, stražnja stjenka profesionalne perilice posuđa može sakriti nastavak za doziranje.

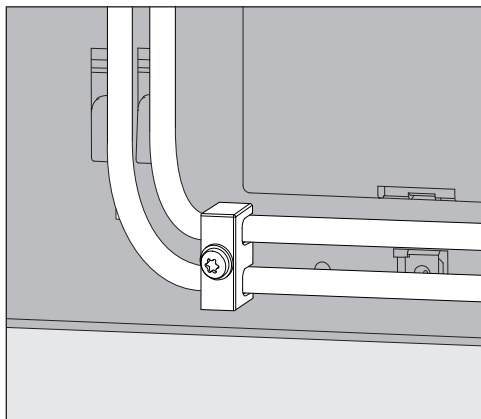
- Otpustite poledinu uređaja i kukice u dijelu nastavka za doziranje.

Kod podešavanja količine za doziranje svakako pripazite na sljedeće:

Za doziranje sredstva za pranje potrebno je udvostručiti koncentraciju doziranja u upravljanju uređajima PG 8080, PG 8081i, PG 8082 SCi i PG 8083 SCVi.

U uputama za uporabu pogledajte podatke za podešavanje koncentracije doziranja.

Vlačno rasterećenje dozirnog crijeva



DOS modulima priloženo vlačno rasterećenje dozirnog crijeva postavlja se desno dolje na stražnju stranu uređaja za pranje i sprječava oslobađanje crijeva iz dozirnog nastavka.

Priključak crijeva za doziranje

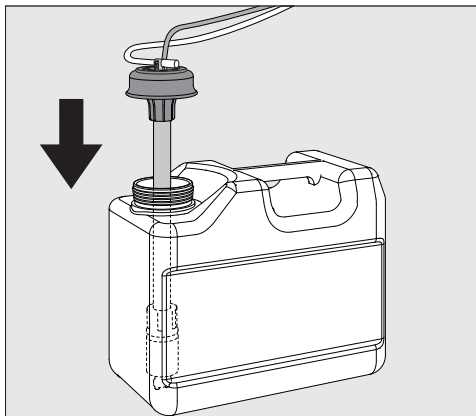
DOS modul u tvornici je ispitan na ispravnost rada.

Ostaci bezopasnog sredstva za ispitivanje posljedica su tog ispitivanja i nisu znak da je perilica prethodno već upotrebljavana.

- Skinite zaštitnu kapu sa slobodnog kraja crijeva i zaštitnu foliju s usisnog nastavka.
- Crijevo spojite s nastavkom za doziranje na uređaju za pranje.
- Priključite napajanje strujom.

Priključci za crijeva za doziranje nalaze se na stražnjoj strani uređaja za pranje.

Opis priključaka naći ćete u Uputama za uporabu uređaja za pranje.



- Napunite spremnik ili ga zamijenite, postavite nastavak za doziranje i pritisnite poklopac prema dolje dok ne uskoči na svoje mjesto.
- Pomicanjem prilagodite nastavak za doziranje prema veličini spremnika, dok ne dosegnete dno kanistra.

Pridržavajte se preporuka za odzračivanje sustava za doziranje i podešavanje količine za doziranje u uputama za uporabu.

Označavanje crijeva za doziranje bojom

Kako bi se priključci više modula za doziranje razlikovali, crijeva za doziranje morate označiti priloženim samoljepljivim etiketama u boji.

- Etiket u boji nalijepite u blizini usisne cijevi i etiketu iste boje zalijepite uz završetak crijeva kako biste omogućili jasan raspored.

Priključak električnog napajanja

Priključci za napajanje strujom nalaze se na stražnjoj strani uređaja za pranje (opis priključaka naći ćete u uputama za uporabu uređaja za pranje).

- Priključite napajanje strujom.

DOS G 80 / 72

DOS G 80 / 72 se isporučuje bez utikača i predviđen je za izravno priključivanje na perilicu posuđa, „haubu“, PG 8172.

Održavanje

Održavanje sustava za doziranje vrši Miele servis u sklopu servisiranja uređaja za pranje.

hr - Tehnički podaci


Visina	138,7 mm	
Širina	114,9 mm	
Dubina	114,2 mm	
Težina (neto)	1,5 kg (uklju. nastavak, crijevo i kabel)	
Uvjeti spajanja	Napajanje kroz uređaj za pranje	
Napon, prikjučna snaga, osigurač putem kućne instalacije	200 - 230 V 50 Hz 12 W 16 A	200 - 240 V 60 Hz 10 W 16 A
Učinak (nazivna snaga)	55 ml/min	
Temperatura okoline	5 °C do 40 °C	
Relativna vlažnost zraka maksimalna linearno opadajuća do	80 % za temperature do 31 °C 50 % za temperature do 40 °C	
Povišeno mjesto za postavljanje	Pogledajte pripadajući uređaj za pranje	
Stupanj zaprljanja	2	
Vrsta zaštite (prema DIN EN 60529)	IP21	
Ispitne oznake	VDE, EMC zaštita od radijskih smetnji, CSA	
CE-oznaka	2014/35/EG direktiva o električnoj opremi namijenjenoj upotrebi u određenim naponskim granicama	
Adresa proizvođača	Miele & Cie. KG, Carl-Miele-Straße 29, 33332 Gütersloh, Germany	

Készülék-leírás	104
Az Ön hozzájárulása a környezetvédelemhez	106
A csomagolóanyag megsemmisítése	106
A régi készülék selejtezése.....	106
Szerelés	107
A DOS-modul vázlatos felépítése.....	107
A DOS-modul beszerelése	107
Függesztett felszerelés:	107
Fekvő felszerelés:	107
Oldalsó szekrényben való elhelyezés:	108
Csatlakozás	109
A DOS-modul csatlakoztatása	109
DOS G 80 tömlőcsatlakozóval	109
DOS G 80 ProfiLine tömlőcsatlakozóval és adagolócsonkokkal	109
Az adagolótömlők feszültségmentesítése	110
Az adagolótömlők csatlakoztatása.....	110
Karbantartás.....	111
Műszaki adatok	112

A DOS-modul egy külső adagolórendszer, amelyet kizárólag a Miele tisztító automatáihoz lehet csatlakoztatni. A modul a megfelelő programszakaszokban automatikusan adagolja a folyékony vegyszereket, például a mosó- vagy öblítőszereket. Így nem szükséges az adagoló-tartály megtöltése a tisztító automaták ajtajában, amennyiben rendelkeznek ilyennel. A készülék kialakításától függően legfeljebb két külső adagolórendszert csatlakoztathat.


Megfelelő vegyszereket a Miele Professional termékkínálatban talál.

A DOS-modult utólagosan is be lehet szerelni és be lehet kötni.

 **Átépítések vagy módosítások miatti veszély**
Vegye figyelembe, hogy a DOS-modul kizárólag a szerelési útmutatóban megjelölt célú felhasználásra alkalmas.
Semmilyen más felhasználás, átépítés és módosítás nem megengedett, és ezek veszélyesek is lehetnek.
A Miele nem vállal felelősséget olyan károkért, amelyeket nem rendeltetésszerű használat vagy hibás működtetés okoz.

A Miele Vevőszolgálat vagy a megfelelően képzett szakemberek elvégzik az első üzembe helyezést, és megadja Önnek a kezelőszemélyzet számára szükséges képzést.

Vegye figyelembe a tisztító automata használati utasítását, különösen a folyamatvegyszerek kezelésével kapcsolatos biztonsági és figyelemfelhívó utasításokat.

 **A szerelési útmutató figyelmen kívül hagyásából adódó károk.**
A DOS-modul beszerelése előtt olvassa el figyelmesen a szerelési útmutatót.
Ezáltal megvédi önmagát és másokat, valamint elkerüli a DOS-modul károsodását.
Gondosan őrizze meg a szerelési útmutatót.

A DOS-modulok alkalmazási területei

Az adott DOS-modul az alábbi ipari mosogatógépekhez és tisztító automatakhöz alkalmas:

DOS G 80

- | | | |
|--------------|-------------|-----------|
| - PG 8055 | - PG 8060 | - PG 8096 |
| - PG 8056 | - PG 8061 | - PG 8099 |
| - PG 8057 TD | - PG 8063 | - PG 8504 |
| - PG 8058 | - PG 8067 * | - PG 8583 |
| - PG 8059 | - G 8066 * | - PG 8593 |

* Ehhez az ipari mosogatógéphez való csatlakoztatásnál használja a mellékelt tömlőcsatlakozót, és kétszerezze meg az adagolási koncentrációt.

DOS G 80 ProfiLine

- | | |
|------------------|------------------|
| - PG 8080 * | - PG 8130 * |
| - PG 8081i * | - PG 8131i * |
| - PG 8082 SCi * | - PG 8132 SCi * |
| - PG 8083 SCVi * | - PG 8133 SCVi * |

* Ehhez az ipari mosogatógéphez való csatlakoztatásnál használja a mellékelt tömlőcsatlakozót, és szerelje fel az adagolócsonkot. A PG 8080, PG 8081i, PG 8082 SCi és PG 8083 SCVi ipari mosogatógépeknél emellett meg kell kétszerezni az adagolási koncentrációt is.

DOS G 80/72

- PG 8172

A DOS-modulon elhelyezett szimbólumok



A folyamat vegyszerek folyásiránya



Vigyázat:
Villamos áramütés általi veszély!

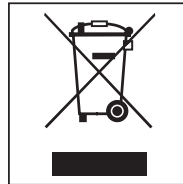
A csomagolóanyag megsemmisítése

A csomagolás megóvja a készüléket a szállítási sérülésektől. A csomagolóanyagokat környezetvédelmi és hulladékkezelés-technikai szempontok alapján választották ki, így azok újrahasznosíthatók.

A csomagolásnak az anyagkörforgásba való visszavezetése nyersanyagot takarít meg és csökkenti a keletkező hulladék mennyiségét. Szakkereskedője visszaveszi a csomagolást.

A régi készülék selejtezése

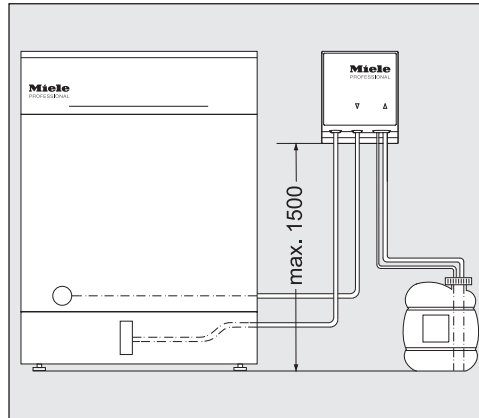
A használt elektromos és elektronikus készülékek még jelentős mennyiségben tartalmaznak értékes anyagokat. Azonban káros anyagokat is tartalmaznak, amelyek a működéshez és biztonsághoz voltak szükségesek. Ezek a szemétbe kerülve vagy nem megfelelő kezelés esetén ártalmassá válhatnak az emberi egészségre és a környezetre. Ezért semmi esetre se dobja szemétbe a régi készülékét.



Ehelyett vegye igénybe a lakóhelyén a használt elektromos és elektronikus készülékek leadására és hasznosítására felállított hulladékgyűjtő udvarokat. Adott esetben tájékozódjon kereskedőjénél.

Gondoskodjon arról, hogy selejtezendő készüléke az elszállításig a gyermekek elől biztosan elzárt helyen legyen tárolva.

A DOS-modul vázlatos felépítése

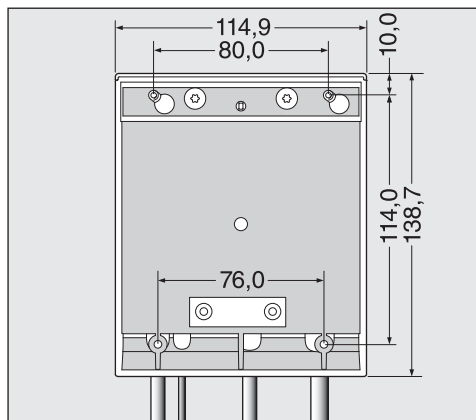


⚠ Adagolási probléma a tartály helytelen felállításása miatt.
A tartály nem helyezhető a tisztító automatára vagy az automata fölé. Ügyeljen arra, hogy az adagolótömlő ne törjön meg és ne szoruljon be.
Állítsa a tartályt a tisztító automata mellé a padlóra vagy az egyik mellette lévő szekrényre.

A DOS-modul beszerelése

A DOS-modul beszereléséhez két gömbölyű fejű csavar (4,2 x 25 mm) és két dübel (6 mm) áll rendelkezésre.

- Válasszon egy jól hozzáférhető helyet a DOS-modul számára, pl. a falnál vagy a szekrényben.



Függesztett felszerelés:

- A vázlat segítségével rögzítse a csavarokat a megfelelő távolságban (80,0 mm), és az erre a célra szolgáló füllel akassza fel.

Fekvő felszerelés:

A DOS-modul pl. egy keskeny tartólécre vagy lemezre történő rögzítéséhez a DOS-modul alsó részén két szem található (76,0 mm) 3,9 mm átmérőjű csavarokhoz (ezeket a csomag nem tartalmazza).

- Fúrjon két átmenő furatot a tartólécre, és alulról csavarozza be a DOS-modult.

hu - Szerelés

Oldalsó szekrényben való elhelyezés:

Ha több DOS-modult használ, vagy ha a DOS-modult a vegyszerek tartályával együtt kell elhelyeznie, akkor a Miele ehhez egy megfelelő oldalsó szekrényt kínál.

A beszerelésnél ügyeljen arra, hogy a tömlő ne törjön meg.

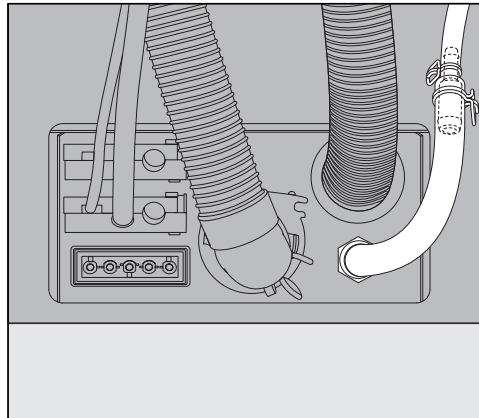
A DOS-modul csatlakoztatása

Ne feledje, hogy a DOS-modulokat, valamint a mellékelt tartozékokat csak a Miele Vevőszolgálat vagy engedéllyel rendelkező szakember szerelheti fel és helyezheti üzembe.

A DOS G 80 alapvetően a „DOS-modul alkalmazási területei” részben felsorolt ipari mosogatógépekhez és tisztító automatákhoz csatlakoztatható.

A * jellel megjelölt ipari mosogatógépek csatlakoztatásához az alábbi, DOS-modulhoz mellékelt tartozékokat kell használni.

DOS G 80 tömlő-csatlakozóval

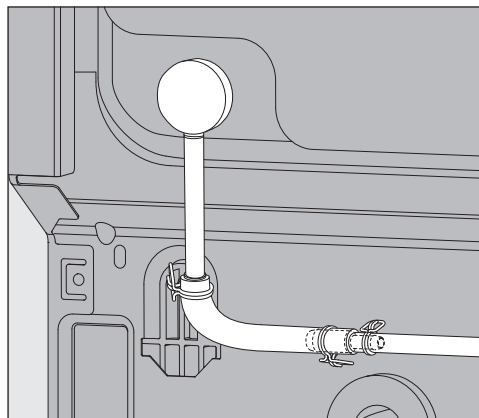


A tömlőcsatlakozó, a nagyobb átmérőjű adagolócsonkokhoz való csatlakoztatáshoz a DOS-modul G 80-hoz van mellékelve, és a G 8066 és PG 8067 ipari mosogatógépeknél használni kell.

Az adagolótömlő átmérője az adapter segítségével megnövelhető a csatlakozó átmérőjének megfelelő méretre.

DOS G 80 ProfiLine tömlő-csatlakozóval és adagolócsonkokkal

A tömlőcsatlakozó mellett a DOS-modul G 80 ProfiLine készülékhez mellékelve a van a csatlakozócsonk, amelyet a ProfiLine ipari mosogatógépeknél kell használni.



- Vegye ki a vakdugót és szerelje fel az adagolócsonkot.

Az adagolócsonkot adott esetben eltakarja az ipari mosogatógép hátfala.

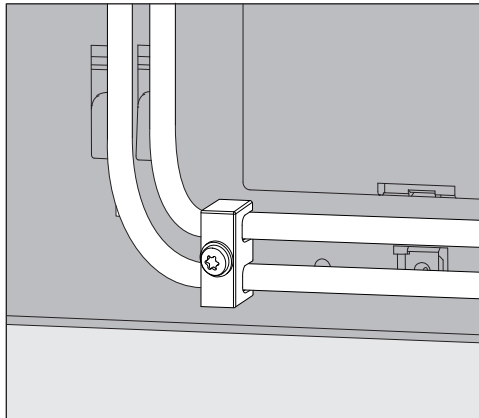
- Csavarozza le a hátoldalt és tegye szabaddá az adagolócsonk területét.

Az adagolási mennyiség beállításánál okvetlenül vegye figyelembe a következőket:

A mosószer adagolásánál az adagolás koncentrációját a PG 8080, PG 8081i, PG 8082 SCi és PG 8083 SCVi készülékeknél a vezérlés használatával meg kell kétszerezni.

Az adagolás koncentrációjának beállításához vegye figyelembe a használati útmutatóban szereplő adatokat.

Az adagolótömlők feszültségmentesítése



A DOS-modulokhoz mellékelt feszültségmentesítő az adagolótömlőkhöz a tisztító automata hátoldalán jobbra lent van felszerelve, és megakadályozza a tömlők lecsúszását az adagolócsonkról.

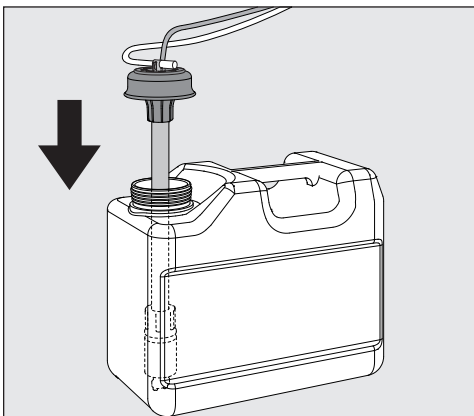
Az adagolótömlők csatlakoztatása

A gyárban mindegyik DOS-modul működőképességét ellenőrzik. Ezen ellenőrzés miatt a veszélytelen tesztelőanyag maradványai maradhatnak a készülékben, így ez nem annak a jele, hogy már használták a készüléket.

- Húzza le a tömlő szabad végéről a védőkupakot és a szívóláncszárról a védőfóliát.
- Csatlakoztassa a tömlőt az adagolócsonkkal a tisztító automatához.
- Csatlakoztassa a villamos betáplálást.

A csatlakozások az adagolótömlőkhöz a tisztító automata hátoldalán találhatóak.

A csatlakozókhöz tartozó leírást a tisztító automata használati útmutatójában találja.



- Töltse meg, vagy cserélje ki a tartályt, helyezze bele a lándzsát és csavarja rá a zárófedelelet.
- Illessze hozzá az adagoló lándzsát a kanna méretéhez, míg az a kanna fenekét eléri.

Az adagolórendszer légtelenítéséhez adagolás koncentrációjának beállításához vegye figyelembe a használati útmutatóban szereplő adatokat.

Az adagolótömlők színmegjelölése

Több adagoló modul csatlakoztatásánál a megkülönböztetéshez az adagolótömlőket a mellékelt öntapadós címkékkel fel kell címkézni.

- A színes címkét ragassza a szívólándzsa közelébe és ugyanazt a színt ragassza kicsivel a tömlő szabad vége elé az egyértelmű megkülönböztetés érdekében.

Az áramellátás csatlakoztatása

Az áramellátás csatlakozói a tisztító automata hátoldalán található. (A csatlakozók leírása a tisztító automata használati útmutatójában található).

- Csatlakoztassa a villamos betáplálást.

DOS G 80/72

A DOS G 80/72 modellt csatlakozó nélkül szállítjuk, és a PG 8172 kalapos mosogatógép direkt csatlakoztatásához van tervezve.

Karbantartás

Az adagoló rendszer karbantartása a tisztító automata karbantartása keretében, a Miele vevőszolgálat által történik.

hu - Műszaki adatok

Magasság	138,7 milliméter	
Szélesség	114,9 milliméter	
Mélység	114,2 milliméter	
Súly (nettó)	1,5 kg (beleértve a lándzsát, tömlőt és kábelt)	
Csatlakoztatási feltételek	Áramellátás a mosogató automatán keresztül	
Feszültség, Csatlakozási érték, Biztosítás a házi csatlakozáson keresztül	200 - 230 V 50 Hz 12 W 16 A	200 - 240 V 60 Hz 10 W 16 A
Szállítási teljesítmény (névleges teljesítmény)	55 ml/perc	
Környezeti hőmérséklet	5 - 40 °C	
Relatív páratartalom legfeljebb lineárisan csökkenően	80 % -ig 31 °C alatti hőmérsékletek számára 50 % -ig 40 °C alatti hőmérsékletek számára	
A felállítási hely magassága	lásd a hozzátartozó mosogató automatát	
a szennyeződés foka	2	
védelmi fokozat (DIN EN 60529 szerint)	IP21	
vizsgálati jelzés	VDE, EMV zavarvédelem, CSA	
CE-jelölés	2014/35/EG Törpefeszültségi irányelv	
A gyártó címe	Miele & Cie. KG, Carl-Miele-Straße 29, 33332 Gütersloh, Germany	

Descrizione apparecchio	114
Il Vostro contributo alla tutela dell'ambiente	116
Smaltimento imballaggio	116
Montaggio	117
Schema disposizione modulo DOS.....	117
Montaggio modulo DOS.....	117
Montaggio sospeso:.....	117
Montaggio orizzontale:.....	117
Alloggiamento in un armadietto a lato:.....	118
Allacciamento	119
Allacciamento moduli DOS	119
DOS G 80 con adattatore.....	119
DOS G 80 ProfiLine con adattatore e bocchettone di dosaggio	119
Dispositivo fermacavo per tubi di dosaggio.....	120
Allacciamento tubi di dosaggio	120
Manutenzione	121
Dati tecnici	122

it - Descrizione apparecchio

Il modulo DOS è un sistema di dosaggio esterno destinato all'allacciamento alle macchine per il lavaggio speciale Miele. Dosa in automatico nei rispettivi scatti programma sostanze chimiche liquide come detersivo o additivo per il risciacquo finale. In questo modo non occorre riempire i dosatori nello sportello della macchina, se presenti. A seconda della dotazione della macchina è possibile allacciare fino a due sistemi di dosaggio esterni.

I prodotti adatti si trovano nell'assortimento Miele Professional.

I moduli DOS possono essere montati e collegati anche in un secondo momento.

 **Rischi a causa di modifiche**

Tenere conto che il modulo DOS è consentito esclusivamente per gli scopi di destinazione descritti nelle istruzioni di montaggio. Qualsiasi altro impiego e qualsiasi modifica dell'apparecchio sono vietati e possono rivelarsi pericolosi.

Miele non risponde per i danni causati da un uso diverso da quello previsto o errato.

L'assistenza tecnica autorizzata Miele o personale specializzato eseguono la prima messa in servizio e istruiscono il personale addetto.

Osservare le istruzioni d'uso della macchina speciale per il lavaggio e in particolare le avvertenze in materia di sicurezza per l'interazione con i prodotti chimici.

 **Danni dovuti all'inosservanza delle istruzioni di montaggio.**

Leggere le istruzioni di montaggio con molta attenzione prima di montare il modulo DOS.

Si evitano così danni al modulo DOS e rischi per sé e altre persone. Conservare le istruzioni di montaggio con cura.

Ambiti di impiego moduli DOS

I moduli DOS sono adatti alle seguenti lavastoviglie industriali e macchine speciali per il lavaggio:

DOS G 80

- | | | |
|--------------|-------------|-----------|
| - PG 8055 | - PG 8060 | - PG 8096 |
| - PG 8056 | - PG 8061 | - PG 8099 |
| - PG 8057 TD | - PG 8063 | - PG 8504 |
| - PG 8058 | - PG 8067 * | - PG 8583 |
| - PG 8059 | - G 8066 * | - PG 8593 |

* Per l'allacciamento a queste lavastoviglie industriali utilizzare l'allegato adattatore per tubo e raddoppiare la concentrazione di dosaggio.

DOS G 80 ProfiLine

- | | |
|------------------|------------------|
| - PG 8080 * | - PG 8130 * |
| - PG 8081i * | - PG 8131i * |
| - PG 8082 SCi * | - PG 8132 SCi * |
| - PG 8083 SCVi * | - PG 8133 SCVi * |

* Per l'allacciamento a queste lavastoviglie industriali utilizzare l'allegato adattatore per tubo e aggiungere il bocchettone di dosaggio. Inoltre per le lavastoviglie industriali PG 8080, PG 8081i, PG 8082 SCi e PG 8083 SCVi raddoppiare la concentrazione di dosaggio.

DOS G 80 / 72

- PG 8172

Simboli presenti sul modulo DOS



Direzione di flusso dei prodotti chimici



Attenzione:
pericolo di scossa elettrica!

Smaltimento imballaggio

L'imballaggio ha lo scopo di proteggere la merce da eventuali danni che potrebbero verificarsi durante le operazioni di trasporto. I materiali utilizzati per l'imballaggio sono riciclabili, per cui selezionati secondo criteri di rispetto dell'ambiente e di facilità di smaltimento finalizzata alla reintegrazione nei cicli produttivi. Conservare l'imballaggio originale e le parti in polistirolo per poter trasportare l'apparecchio anche in un successivo momento. Inoltre è necessario conservare l'imballaggio anche per l'eventuale spedizione al servizio di assistenza tecnica autorizzato Miele in caso di guasti e/o danni.

Riciclare i materiali permette da un lato di ridurre il volume degli scarti mentre dall'altro rende possibile un utilizzo più razionale delle risorse non rinnovabili.

Smaltimento rifiuti apparecchiature elettriche ed elettroniche (RAEE), ai sensi del Decr. Legisl. 14 marzo 2014, n. 49 in attuazione della Direttiva 2012/19/UE sui RAEE sullo smaltimento dei rifiuti di apparecchiature elettriche ed elettroniche.

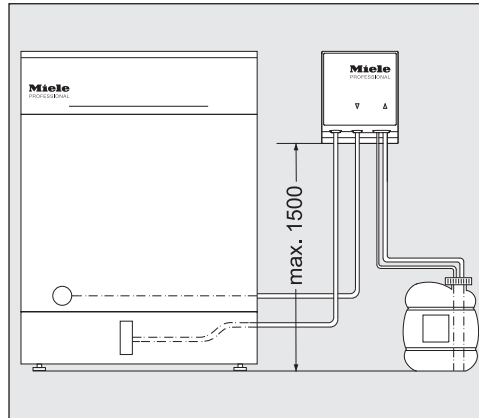
Il simbolo del cassonetto barrato indica che il prodotto alla fine della propria vita utile deve essere raccolto separatamente dagli altri rifiuti misti urbani. L'utente dovrà conferire l'apparecchiatura giunta a fine vita agli idonei centri di raccolta differenziata dei rifiuti elettronici ed elettrotecnici allestiti dai comuni o dalle società di igiene urbana oppure riconsegnarla gratuitamente al rivenditore al momento dell'acquisto di una nuova apparecchiatura di tipo equivalente, in ragione di uno a uno.



L'adeguata raccolta differenziata per l'avvio successivo dell'apparecchiatura dismessa al riciclaggio, al trattamento e allo smaltimento ambientalmente compatibile contribuisce a evitare possibili effetti negativi sull'ambiente e sulla salute e favorisce il riciclo dei materiali di cui è composta l'apparecchiatura. Per la gestione del recupero e dello smaltimento degli elettrodomestici, Miele Italia aderisce al consorzio Ecodom (Consorzio Italiano Recupero e Riciclaggio Elettrodomestici).

Accertarsi che fino al momento dello smaltimento l'apparecchiatura sia tenuta lontana dai bambini.

Schema disposizione modulo DOS



⚠ Problemi di dosaggio a causa del posizionamento errato della tanica.

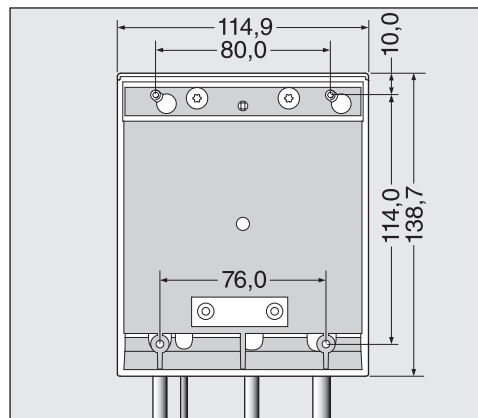
Il contenitore deve trovarsi al livello dell'apparecchio, non può essere posizionato sopra la lavastoviglie o più in alto ancora. Fare attenzione a non piegare o schiacciare il tubo di dosaggio.

Posizionare il contenitore per terra a fianco della macchina o in un armadietto vicino.

Montaggio modulo DOS

Per il montaggio sono allegati al modulo DOS due viti lenticolari (4,2 x 25 mm) e due tasselli (6 mm).

- Scegliere un luogo facilmente accessibile per il modulo DOS, ad es. contro la parete oppure in un armadietto.



Montaggio sospeso:

- Servirsi dello schizzo per fissare le viti alla distanza corretta (80,0 mm) e agganciare il modulo DOS alle apposite linguette.

Montaggio orizzontale:

per fissare il modulo DOS ad es. su un sottile piano portante o su una lamiera, sul lato inferiore del modulo DOS sono stati applicati due intagli (76,0 mm) per viti con un diametro di 3,9 mm (non in dotazione).

- Realizzare due fori di passaggio nel piano portante e avvitare saldamente il modulo DOS dal basso.

it - Montaggio

Alloggiamento in un armadietto a lato:

se si utilizzano più moduli DOS o se si intende disporre il modulo DOS accanto ai recipienti dei prodotti chimici, è possibile richiedere a Miele l'apposito armadietto da posizionare a lato.

Al momento del montaggio accertarsi che il tubo venga posato senza essere piegato.

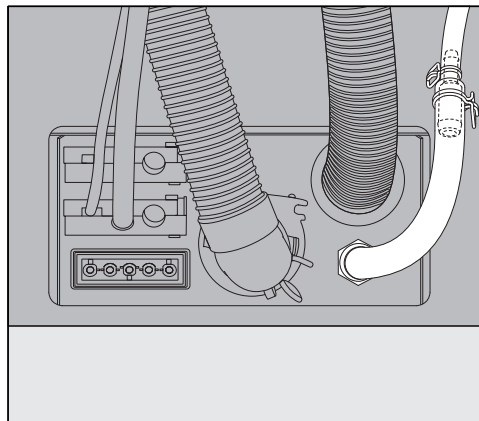
Allacciamento moduli DOS

Tutti i moduli DOS così come gli accessori in dotazione devono essere montati e messi in servizio esclusivamente dall'assistenza tecnica Miele o da tecnici specializzati e autorizzati.

Il modulo DOS G 80 può essere collegato a tutte le lavastoviglie industriali e macchine speciali per il lavaggio citate sotto "Ambiti di impiego moduli DOS".

Per l'allacciamento alle lavastoviglie industriali contrassegnate da un * occorre impiegare i seguenti accessori in dotazione con il rispettivo modulo DOS.

DOS G 80 con adattatore

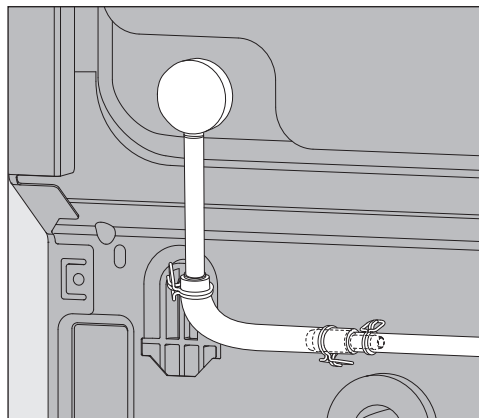


L'adattatore del tubo per l'attacco al bocchettone di dosaggio con un diametro più grande è in dotazione con il modulo DOS G 80 e deve essere impiegato con le lavastoviglie industriali G 8066 e PG 8067.

Grazie all'adattatore il diametro del tubo di dosaggio viene ingrandito fino a raggiungere il diametro dell'attacco.

DOS G 80 ProfiLine con adattatore e bocchettone di dosaggio

Oltre all'adattatore con il modulo DOS G 80 ProfiLine è in dotazione il bocchettone di dosaggio, che deve essere impiegato con le lavastoviglie industriali ProfiLine.



- Rimuovere il tappo e inserire il bocchettone di dosaggio.

Il bocchettone di dosaggio potrebbe essere coperto dalla parete posteriore della lavastoviglie industriale.

it - Allacciamento

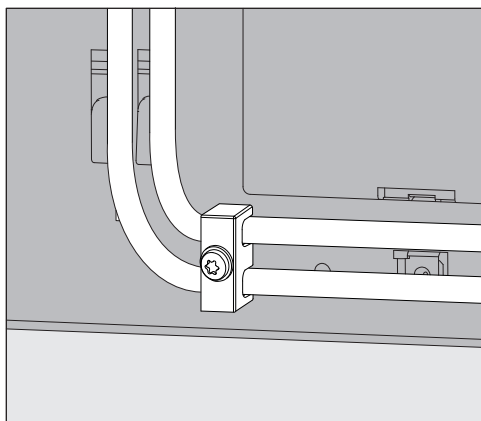
- Svitare la parete posteriore e sganciare l'area del bocchettone di dosaggio.

Per impostare il dosaggio tenere conto di quanto segue:

per il dosaggio di detersivo la concentrazione di dosaggio degli apparecchi PG 8080, PG 8081i, PG 8082 SCi e PG 8083 SCVi deve essere raddoppiata nell'elettronica.

Tenere conto delle indicazioni per impostare la concentrazione di dosaggio nelle istruzioni d'uso.

Dispositivo fermacavo per tubi di dosaggio



Il fermacavo in dotazione con i moduli DOS per i tubi di dosaggio viene fissato in basso a destra sul lato posteriore della macchina speciale per il lavaggio ed evita che si stacchino i tubi dai manicotti.

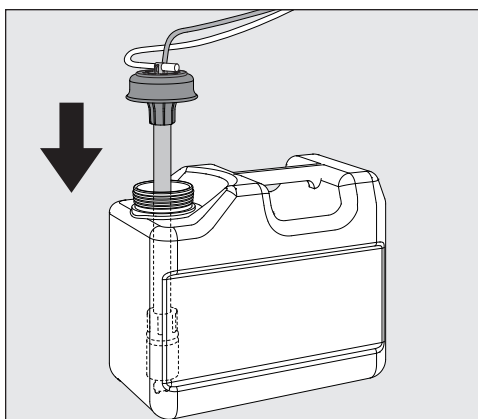
Allacciamento tubi di dosaggio

La funzionalità del modulo DOS viene testato presso lo stabilimento. I residui dei prodotti test non pericolosi sono una conseguenza di questo test e non indicano che l'apparecchio è già stato usato.

- Rimuovere il tappino dall'estremità libera del tubo e la pellicola protettiva dal tubicino aspirante.
- Collegare il tubo al bocchettone di dosaggio sulla macchina.
- Allacciare la corrente elettrica.

Gli allacciamenti per i tubi di dosaggio si trovano sulla parete posteriore della macchina.

La descrizione degli allacciamenti è riportata nelle istruzioni d'uso della macchina.



- Riempire o sostituire i contenitori, infilare la lancia di dosaggio e avvitare saldamente il coperchio.
- Adeguare la lancia di dosaggio alla dimensione del contenitore, spingerlo verso il basso fino a raggiungere il fondo del contenitore.

Tenere conto delle indicazioni relative allo sfiato del sistema di dosaggio e all'impostazione del dosaggio nelle istruzioni d'uso.

Differenziazione cromatica dei tubi di dosaggio

Per distinguere più moduli di dosaggio, apporre le etichette colorate in dotazione ai vari tubi di dosaggio.

- Incollare le etichette colorate vicino al tubicino di aspirazione e riportare lo stesso colore prima della parte terminale libera del tubo, per ottenere un'associazione univoca.

Allacciamento alimentazione elettrica

Gli allacciamenti per la corrente elettrica si trovano sul lato posteriore della macchina speciale per il lavaggio (la descrizione degli attacchi si trova nel libretto d'uso della macchina speciale per il lavaggio).

- Allacciare la corrente elettrica.

DOS G 80 / 72

Il DOS G 80 / 72 viene fornito senza spina ed è destinato all'allacciamento diretto alla lavastoviglie a capote PG 8172.

Manutenzione

La manutenzione del sistema di dosaggio si esegue nell'ambito della manutenzione della macchina speciale per il lavaggio da parte dell'assistenza tecnica Miele.

it - Dati tecnici

Altezza	138,7 mm	
Larghezza	114,9 mm	
Profondità	114,2 mm	
Peso (netto)	1,5 kg (compresi tubicino, tubo e cavo)	
Condizioni di allacciamento	Alimentazione tramite macchina speciale per il lavaggio	
Tensione, potenza assorbita, protezione	200 - 230 V 50 Hz 12 W 16 A	200 - 240 V 60 Hz 10 W 16 A
Portata (potenza nominale)	55 ml/min.	
Temperatura ambiente	5°C - 40°C	
Umidità dell'aria relativa massima in linea discendente fino	80% per temperature fino a 31°C 50% per temperature fino a 40°C	
Altezza luogo di posizionamento	v. rispettiva macchina speciale per il lavaggio	
Grado di sporco	2	
Tipo di protezione (in base a DIN EN 60529)	IP21	
Marchi di controllo	VDE, EMC dispositivo anti-interferenze radio-TV, CSA	
Contrassegno CE	Direttiva 2014/35/EG relativa alla bassa tensione	
Indirizzo del produttore	Miele & Cie. KG, Carl-Miele-Straße 29, 33332 Gütersloh, Germania	

商品概要	124
環境保護のために	126
梱包材の処分	126
使用済み機器の処分	126
取付け	127
供給モジュールのダイアグラム図	127
供給モジュールの取り付け	127
壁面取付：	127
表面取付：	127
隣接するユニット内への設置。	128
接続	129
供給モジュールの接続	129
DOS G 80 ホースアダプター付属	129
DOS G 80 ProfiLineホースアダプターおよびディスペンサー接続部付き	129
供給ホース用ストレインリリーフ	130
供給ホースの接続	130
メンテナンス	131
技術データ	132

供給モジュールは、ミーレ洗浄機への接続専用の外部供給システムです。このモジュールは、プログラムの適切な段階で自動的に液体洗剤やすすぎ剤などを供給します。供給モジュールによって、洗浄機のドア内の供給コンテナ(装備されている場合)を充填する必要がなくなります。洗浄機の種類に応じて、最大2つの外部供給システムを接続することができます。

適切な洗剤はMiele Professionalからご購入可能です。

供給モジュールは必要に応じて、後付けおよび接続が可能です。

 変更や改造によってもたらされるリスク

モジュールは、必ず本説明書に記載されている用途にのみ使用してください。その他の使用、変更、改造は許可されておらず、それらは潜在的に危険な行為です。ミーレは誤った使用または不適切な使用により生じた損傷に対して責任を負いません。

初期設定は、ミーレのカスタマーサービスまたは、操作説明を担当するミーレ認定サービス技術者によって行われます。

洗剤の使用と取扱い時には、機器の取扱説明書に従い、警告および安全上の指示に特に注意してください。

 取付説明書に従わなかったために生じた損害。

供給モジュールを取り付ける前に、取付説明書をよくお読みください。これにより、身体のケガや供給モジュールの損傷を防ぐことができます。本取付説明書は安全な場所に保管してください。

供給モジュールの応用分野 供給モジュールは以下の業務用食器洗い機および洗浄消毒機との使用に適します。

DOS G 80

- PG 8055	- PG 8060	- PG 8096
- PG 8056	- PG 8061	- PG 8099
- PG 8057 TD	- PG 8063	- PG 8504
- PG 8058	- PG 8067 *	- PG 8583
- PG 8059	- G 8066 *	- PG 8593

* 供給モジュールをこれらの業務用食器洗い機と接続する場合は、付属のホースアダプターを使用し、液剤の投入濃度を2倍にしてください。

DOS G 80 ProfiLine

- PG 8080 *	- PG 8130 *
- PG 8081i *	- PG 8131i *
- PG 8082 SCi *	- PG 8132 SCi *
- PG 8083 SCVi *	- PG 8133 SCVi *

* 供給モジュールをこれらの業務用食器洗い機に接続する場合は、付属のホースアダプターを使用し、ディスペンサーの接続部を取り付けてください。業務用食器洗い機PG 8080、PG 8081i、PG 8082 SCiおよびPG 8083 SCViの場合も、液剤の投入濃度を2倍にする必要があります。

DOS G 80/72

- PG 8172

DOS モジュールの表示記号

液剤の流れる方向



警告:
感電の危険

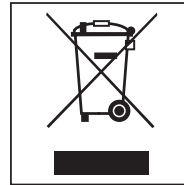
梱包材の処分

包装は機器を輸送の際の損傷から保護するものです。梱包材は廃棄する際に環境への影響が少ない材質を使用しているため、リサイクルすることを推奨します。

梱包材をリサイクルすることで、製造工程での材料の使用、また、埋め立て地での廃棄物の量を削減することができます。

使用済み機器の処分

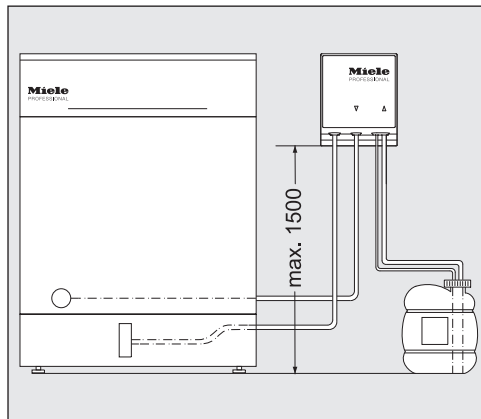
使用済み電気・電子機器は、まだ価値のある素材を多く含んでいます。誤った処理もしくは廃棄を行うと、人間の健康および環境を害することがあります。しかしそれらはお客様の機器が正しく機能するために必要不可欠なものでもあります。そのため、使用済み機器は絶対に一般ごみとして処分しないでください。



不要になった製品を廃棄する際には、お住まいの自治体の指定する廃棄物処理施設に廃棄を依頼するか、弊社代理店のアドバイスを受けてください。

処分するまでの間、ご自宅で保管するときは、お子様に危険が及ばないように正しく管理してください。

供給モジュールのダイアグラム図

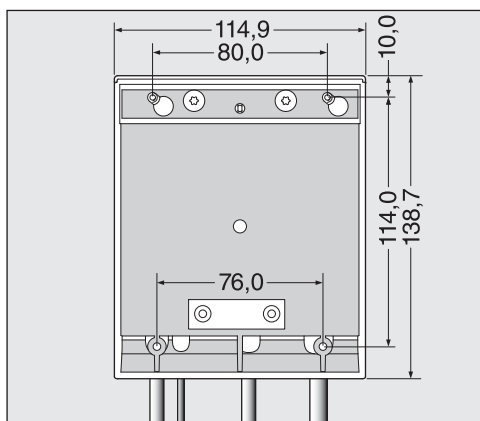


- ⚠ 容器の不適切な取り付けにより起こる供給の問題。
 容器を洗浄機の上に置かないでください。供給ホースがねじれたり、引っかかったりしていないことを確認してください。
 容器を洗浄機横の床の上または隣接するユニット内に置いてください。

供給モジュールの取り付け

供給モジュールには、取り付け用に2本のネジ(4.2 x 25 mm)と2つのプラグ(6 mm)が付属しています。

- 隣接する壁面やユニット内など、手の届きやすい場所を選んで供給モジュールを取り付けてください。



**壁面
取付：**

- 図面を参照して、ボルトを正しい間隔(80.0 mm)に取付け、そこから供給モジュールを吊り下げます。

**表面
取付：**

薄いキャリアやプレートに取り付けるために、供給モジュールの底部には 76.0 mm 間隔の溝が2つあります。モジュールを固定するには、直径 3.9 mm のネジ(別売り)が必要です。

- プレートに2つの穴を開け、下からモジュールをしっかりと所定の位置にネジ止めします。

隣接するユニット内への設置。 複数の供給モジュールが使用される場合や液剤容器を供給モジュールと共に格納する場合は、ミーレ製専用ユニットをお求めいただけます。

ホースがねじれることなく敷設されているか確認してください。

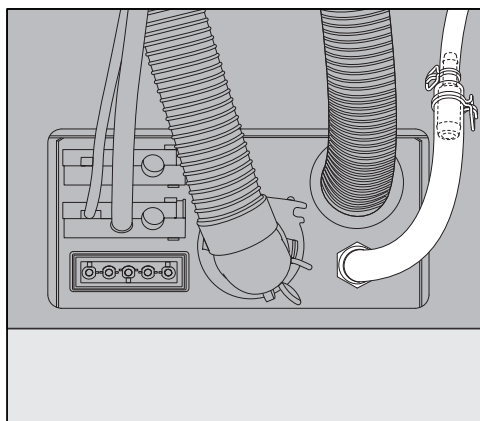
供給モジュールの接続

すべての供給モジュールおよびアクセサリは、必ずミーレのカスタマーサービスもしくはミーレ認定サービス技術者に取が付け、初期設定を行われなければなりません。

DOS G 80モジュールは、「供給モジュールの使用対象」に記載されている洗浄消毒器および業務用食器洗い機に、標準として接続することが可能です。

*マークの付いている業務用食器洗い機に接続する場合は、該当の供給モジュールに付属されている以下のアクセサリを必ず使用してください。

DOS G 80 ホースアダプター付属

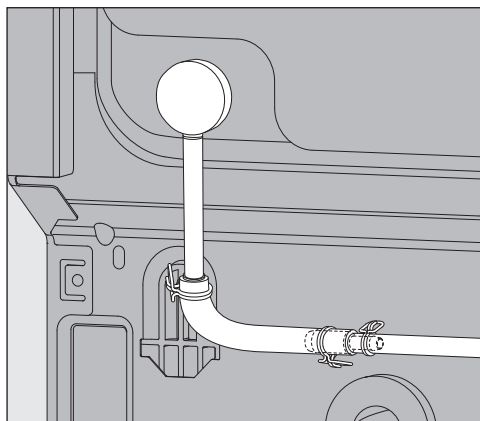


より大きな直径のディスペンサーと接続するためのホースアダプターは、DOS G 80に付属しており、G 8066およびPG 8067業務用食器洗い機と接続する場合は必ず使用してください。

アダプターを使用することにより、供給ホースの直径が接続部の直径と一致するよう調整されます。

DOS G 80 ProfiLineホースアダプターおよびディスペンサー接続部付き

DOS G 80 ProfiLineには、ディスペンサー接続部とホースアダプターが付属しており、業務用食器洗い機と接続する場合は、必ずこれらを使用してください。



- ブラインドストッパーを取り外し、ディスペンサー接続部を取り付けます。

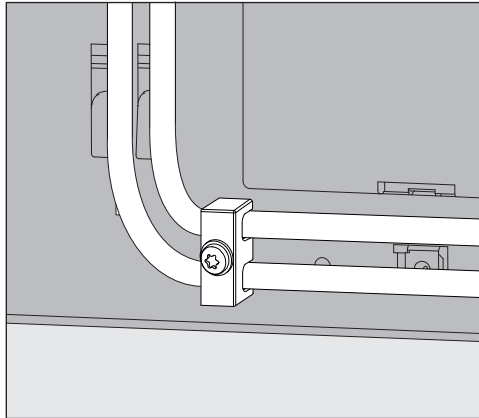
ディスペンサー接続部は、業務用食器洗い機の後部パネルの後ろに隠れている場合があります。

- ボルトを緩めて後部パネルを取り外し、ディスペンサー接続部周辺の接続を外します。

供給量設定時のご注意：

PG 8080、PG 8081i、PG 8082 SCiおよびPG 8083 SCVi機の洗剤量の操作では、2倍に設定してください。
供給濃度の設定に関する詳細は取扱説明書を参照してください。

供給ホース用ストレインリリーフ



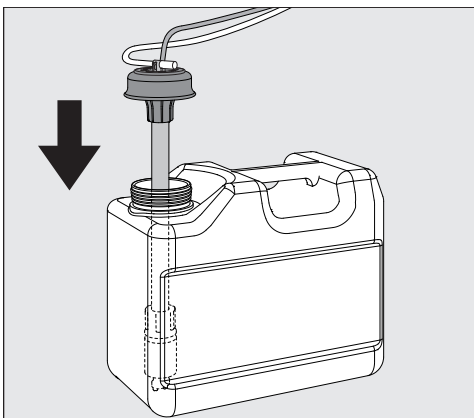
ホースが使用中にディスペンサー接続部から外れてしまうのを防ぐため、供給モジュールに付属している供給ホース用ストレインリリーフを機器裏面の右側底面に取り付けます。

供給ホースの接続

供給モジュールに対する機能性の点検は工場で行われています。
無害な試験液の残留物が見られることがありますが、これは点検によるものであり、機器が以前に使用されていたことを示すものではありません。

- ホースの端の安全キャップを引いて取り外し、サイフォンから保護フィルムを取り除きます。
- ホースを洗浄機のディスペンサー接続部に接続します。
- モジュールを電源に接続します。

供給ホースの接続部は機械の裏面にあります。
これは、洗浄機の取扱説明書に詳細に記載されています。



- 容器を充填もしくは交換する場合、サイフォンを合わせてふたを固定します。
- サイフォンを容器の底に到達するまで入れます。

供給システムのエア抜きおよび供給量の設定手順に関しては、取扱説明書に従ってください。

供給ホースの色分け

複数の供給モジュールを使用する場合、容器を区別するために、ホースを付属の色付きラベルで色分けする必要があります。

- 同じ色のラベルをサイフォンのそばとホースの自由端のそばに貼り付けることにより、明確な識別が可能になります。

電源への接続

電源接続部は機械の裏面にあります。
(詳細は機器の取扱説明書に記載されています。)

- モジュールを電源に接続します。

DOS G 80/72

DOS G 80/72はプラグなしで納入されます。これはPG 8172タンク食器洗い機に直接接続するように設計されています。

メンテナンス

供給システムは、洗浄消毒機と同時にミーレ サービスによる点検を受けてください。

ja - 技術データ

高さ	138.7 mm	
幅	114.9 mm	
奥行き	114.2 mm	
重量 (正味)	1.5 kg (サイフォン、ホースおよびケーブル込み)	
接続	洗浄消毒機への接続	
電圧、 接続部データ、 ヒューズ	200 ~ 230 V 50 Hz 12 W 16 A	200 ~ 240 V 60 Hz 10 W 16 A
スループット (公称)	55 ml/min	
周辺温度	5 ° C ~ 40 ° C	
相対湿度 最高 その後次の値まで直線的に低下	31 ° Cまでの場合、80 % 40 ° Cまでの場合、50 %	
設置高さ	洗浄消毒機と同様	
汚れ度	2	
保護方式 (DIN EN 60529 に基づく)	IP21	
試験承認	EMC、VDE、ラジオおよびテレビ電波保護	
CE マーク	低電圧指令 2014/35/EC	
製造者住所	Miele & Cie. KG, Carl-Miele-Straße 29, 33332 Gütersloh, Germany	

제품 설명.....	134
환경 보호.....	136
포장재 폐기.....	136
오래된 기기의 폐기.....	136
설치.....	137
투입 모듈을 나타낸 도식 다이어그램.....	137
투입 모듈 장착.....	137
벽면 장착:.....	137
노출형 장착:.....	137
주변 장치 내부에서의 설치:.....	138
연결.....	139
투입 모듈 연결.....	139
호스 어댑터 포함 DOS G 80.....	139
호스 어댑터 및 투입 연결부를 포함한 DOS G 80 ProfiLine.....	139
투입 호스용 장력 해제 장치.....	140
투입 호스 연결.....	140
유지관리.....	141
기술 데이터.....	142

이 투입 장치는 외부 투입 시스템으로써 밀레 세척 기기 연결 전용입니다. 이는 프로그램의 적절한 단계에서 액체 처리 화학물질(세제 또는 린스 등)을 자동으로 투입합니다. 투입 모듈 덕분에 기계의 도어에 있는 투입 장치 용기(있는 경우)를 채울 필요가 없습니다. 기계의 유형에 따라 최대 두 개의 외부 투입 장치를 연결할 수 있습니다.

적합한 처리 화학물질은 밀레 프로페셔널에서 구매할 수 있습니다.

필요한 경우 투입 모듈을 장착 및 연결할 수 있습니다.

⚠ 전환 또는 변경으로 인한 위험 가능성

투입 모듈은 본 설명서에서 설명한 적용 분야에만 사용할 수 있음에 유의하십시오.

기타 다른 사용, 전환 또는 변경은 허용되지 않으며 위험할 수 있습니다.

밀레는 올바르지 않거나 부적절한 사용 또는 작동으로 인한 손상에 대해 책임지지 않습니다.

최초 시운전은 밀레 고객 서비스 부서 또는 공인 서비스 기술자가 수행해야 하며, 이들은 사용 설명서를 제공합니다.

해당 세척기용 사용 설명서를 따르고, 화학 작용제를 사용 및 처리할 때 특히 경고 및 안전 지침에 많은 주의를 기울이시기 바랍니다.

⚠ 장착 설명서의 미준수로 인한 손상.

투입 모듈을 장착하기 전에 장착 설명서를 주의 깊게 읽으십시오.

이를 통해 사용자의 부상과 투입 모듈의 손상 모두를 예방할 수 있습니다.

이 장착 설명서를 안전한 곳에 보관하십시오.

투입 모듈의 적용 분야

투입 모듈은 다음 상업용 식기세척기 및 세척기 사용에 적합합니다.

DOS G 80

- | | | |
|--------------|-------------|-----------|
| - PG 8055 | - PG 8060 | - PG 8096 |
| - PG 8056 | - PG 8061 | - PG 8099 |
| - PG 8057 TD | - PG 8063 | - PG 8504 |
| - PG 8058 | - PG 8067 * | - PG 8583 |
| - PG 8059 | - G 8066 * | - PG 8593 |

* 투입 모듈을 이러한 상업용 식기세척기에 연결할 때는 제공된 호스 어댑터를 사용하고 투입 농도를 두 배로 늘리십시오.

DOS G 80 ProfiLine

- | | |
|------------------|------------------|
| - PG 8080 * | - PG 8130 * |
| - PG 8081i * | - PG 8131i * |
| - PG 8082 SCi * | - PG 8132 SCi * |
| - PG 8083 SCVi * | - PG 8133 SCVi * |

* 투입 모듈을 이러한 상업용 식기세척기에 연결할 때는 제공된 호스 어댑터를 사용하고 투입 연결부를 맞추십시오.

PG 8080, PG 8081i, PG 8082 SCi 및 PG 8083 SCVi 상업용 식기세척기에 대해서도 투입 농도를 두 배로 늘려야 합니다.

DOS G 80/72

- PG 8172

DOS 모듈의 기호



액체 작용제 흐름 방향



경고:
감전 위험

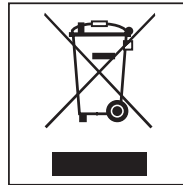
포장재 폐기

포장재는 운송 중 손상으로부터 제품을 보호하기 위한 것입니다. 포장재의 소재는 환경친화적이므로 폐기 후 재활용되어야 합니다.

포장재를 재활용하면 제조 공정에서 원료의 사용을 줄일 수 있으며 또한 쓰레기 처리장에 모이는 쓰레기의 양도 줄일 수 있습니다.

오래된 기기의 폐기

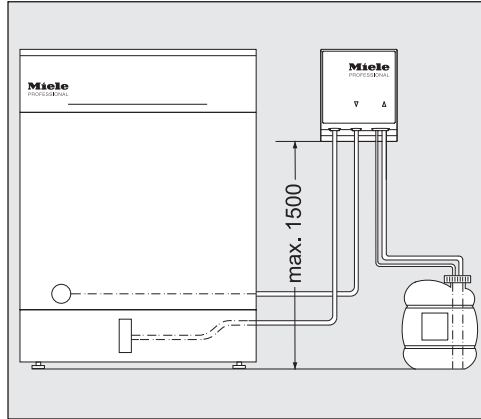
전기 및 전자 기기에는 자원이 되는 자재가 포함되어 있습니다. 또한 잘못 취급하거나 폐기할 경우 건강과 환경에 유해할 수 있는 재료도 포함되어 있습니다. 이러한 재료는 기기가 올바르게 작동하기 위해 꼭 필요합니다. 따라서 제품을 일반 쓰레기와 함께 버리지 마십시오.



거주지의 쓰레기 집하지/재활용 센터에 폐기하거나 대리점에 문의하십시오.

폐기 전 제품을 보관하는 동안 위험할 수 있으므로 아이들의 손이 닿지 않게 하십시오.

투입 모듈을 나타낸 도식 다이어그램

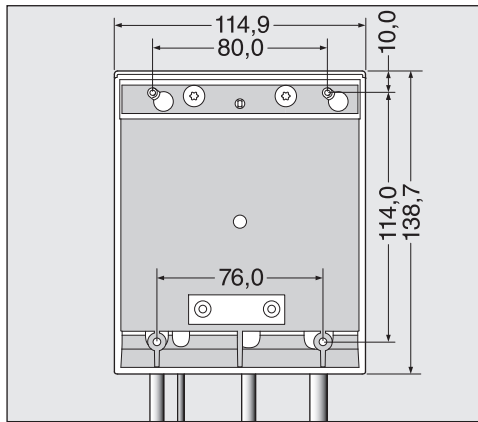


⚠️ 용기를 잘못 장착하여 발생한 투입 문제.
 용기를 기기 상단 또는 위에 놓아서는 안 됩니다. 투입 호스가 꼬이거나 막히지 않도록 하십시오.
 용기는 기기 옆 바닥 또는 주변 장치 내부에 놓으십시오.

투입 모듈 장착

투입 모듈은 장착을 위한 두 개의 나사(4.2 x 25 mm) 및 두 개의 플러그(6 mm)와 함께 제공됩니다.

- 투입 모듈을 장착하기 위해 주변 벽면 또는 장치 내부와 같이 적합한 거 접근할 수 있는 위치를 선택합니다.



벽면
 장착:

- 도면을 가이드로 삼고 정확한 간격(80.0 mm)을 두고 나사를 장착한 후 여기에 투입 모듈을 겁니다.

노출형
 장착:

- 얇은 캐리어 또는 플레이트에 모듈을 고정하기 위해 투입 모듈 하단에 76.0 mm 간격을 두고 두 개의 슬롯이 위치해 있습니다. 모듈을 고정하려면 직경이 3.9 mm인 나사(제공되지 않음)가 필요합니다.
- 플레이트에 두 개의 구멍을 뚫어 아래에서부터 모듈을 나사로 단단히 고정합니다.

ko - 설치

주변 장치 내부에서 하나 이상의 투입 모듈을 사용하는 경우 또는 액상 작용제 용기(적합한 장치의 밀레에서 구매 가능)는 모듈과 함께 보관해야 합니다.

호스가 꼬인 곳 없이 놓여져 있는지 확인하십시오.

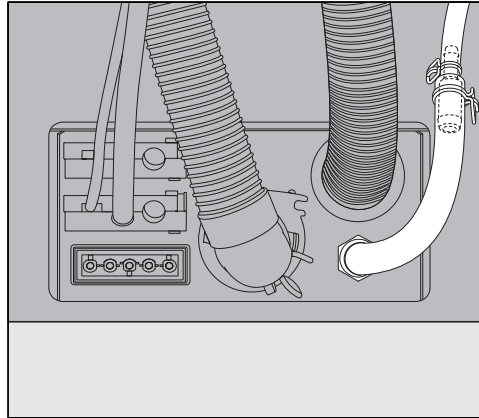
투입 모듈 연결

모든 투입 모듈 및 함께 제공된 액세서리는 밀레 고객 서비스 부서에서 또는 공인 서비스 기술자만 장착하고 시운전해야 합니다.

DOS G 80 모듈은 “투입 모듈 적용 분야”에 나열된 세척기 및 상업용 식기세척기에 표준으로 연결할 수 있습니다.

해당 투입 모듈과 함께 제공된 다음 액세서리는 별표*로 표시된 상업용 식기세척기 연결에 사용해야 합니다.

호스 어댑터 포함 DOS G 80

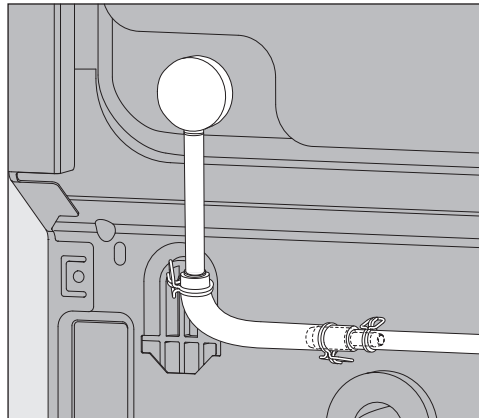


투입 연결부용 대형 직경의 호스 어댑터가 DOS G 80과 함께 제공되며 이는 G 8066 및 PG 8067 상업용 식기세척기와 함께 사용해야 합니다.

어댑터를 사용하면 투입 호스의 직경이 늘어나 연결부의 직경과 일치하게 됩니다.

호스 어댑터 및 투입 연결부를 포함한 DOS G 80 ProfiLine

투입 연결부 및 호스 어댑터가 DOS G 80 ProfiLine과 함께 제공되며 이는 ProfiLine 상업용 식기세척기와 함께 사용해야 합니다.



- 블라인드 스톱퍼를 분리하고 투입 연결부를 장착하십시오.

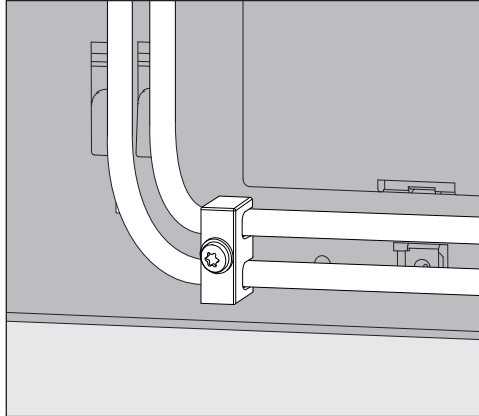
투입 연결부는 상업용 식기세척기의 후면 패널 뒤로 숨길 수 있습니다.

- 후면 패널의 나사를 풀고 투입 연결부 주변 구역의 체결을 해제하십시오.

투입량 설정 시 참고 사항:

PG 8080, PG 8081i, PG 8082 SCi 및 PG 8083 SCVi 기기의 조절장치에서의 세척제 용량에 대한 투입 농도는 두 배가 되어야 합니다. 사용 설명서에서 투입 농도 설정에 대한 사양을 참고하십시오.

투입 호스용 장력 해제 장치



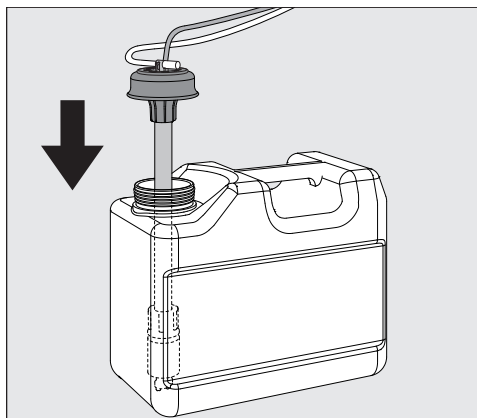
투입 모듈과 함께 제공된 투입 호스용 장력 해제 장치는 기기 후면의 오른쪽 하단에 장착하여 사용 중에 호스가 투입 연결부에서 빠지지 않도록 방지합니다.

투입 호스 연결

투입 모듈은 공장에서 기능 시험을 완료했습니다. 유해하지 않은 시험 배지의 모든 잔여물은 이 시험으로 인한 것이며 이전 사용의 흔적이 아닙니다.

- 호스 끝부분의 안전 캡을 당겨 빼고 사이펀에서 보호 포일을 제거하십시오.
- 투입 연결부와 함께 호스를 세척기에 연결하십시오.
- 모듈을 기기의 전원 공급에 연결하십시오.

투입 호스용 연결부는 세척기의 후면에 위치해 있습니다. 사용하는 세척기의 사용 설명서에 이러한 지침이 자세히 설명되어 있습니다.



- 용기를 채우거나 교체하고 사이펀을 장착한 뒤 뚜껑을 닫으십시오.
- 사이펀이 밑바닥에 닿을 때까지 용기에 넣습니다.

투입 시스템 환기 및 투입량 설정은 사용 설명서의 지침을 따르십시오.

투입 호스의 색상 구분

하나 이상의 투입 모듈을 사용할 때 용기를 구분하려면 제공된 색상 라벨을 사용하여 호스를 색상 구분해야 합니다.

- 사이펀 주위에 라벨을 붙이고 같은 색상의 라벨을 호스 끝부분에도 붙여 명확히 구분하십시오.

전원 공급 연결

전원 공급 연결부는 기기의 후면에 위치해 있습니다.
(이는 세척기의 사용 설명서에 이러한 지침이 자세히 설명되어 있습니다.)

- 모듈을 기기의 전원 공급에 연결하십시오.

DOS G 80/72

DOS G 80/72는 플러그 없이 제공됩니다. 이는 PG 8172 탱크 식기세척 직접 연결하기 위한 것입니다.

유지관리

투입 시스템은 밀레 서비스 부서에서 세척기 정비 시 동시에 정비를 받아야 합니다.

ko - 기술 데이터

높이	138.7 mm	
너비	114.9 mm	
깊이	114.2 mm	
중량(순)	1.5 kg(사이펀, 호스 및 케이블 포함)	
연결	세척기에 연결	
전압, 소비전력, 퓨즈 등급	200 ~ 230 V 50 Hz 12 W 16 A	200 ~ 240 V 60 Hz 10 W 16 A
처리량(공칭)	55 ml/min	
주변 온도	+5 °C에서 +40 °C	
상대적 습도 최대 선형적 감소값	최대 31 °C에 대해 80 % 최대 40 °C에 대해 50 %	
설치 높이	세척기에 따라	
오염도	2	
안전 등급(DIN EN 60529 기준)	IP21	
시험 인증서 수여됨	EMC, VDE, 라디오 및 텔레비전 장애 제거	
CE 마크	2014/35/EC 저전압 지침	
제조사 주소	Miele & Cie. KG, Carl-Miele-Straße 29, 33332 Gütersloh, Germany	

Manufacturer:

Miele & Cie. KG
Carl-Miele-Straße 29
33332 Gütersloh
Germany

Manufacturing site:

Miele & Cie. KG
Mielestraße 2
33611 Bielefeld
Germany

Internet: www.miele.com/professional