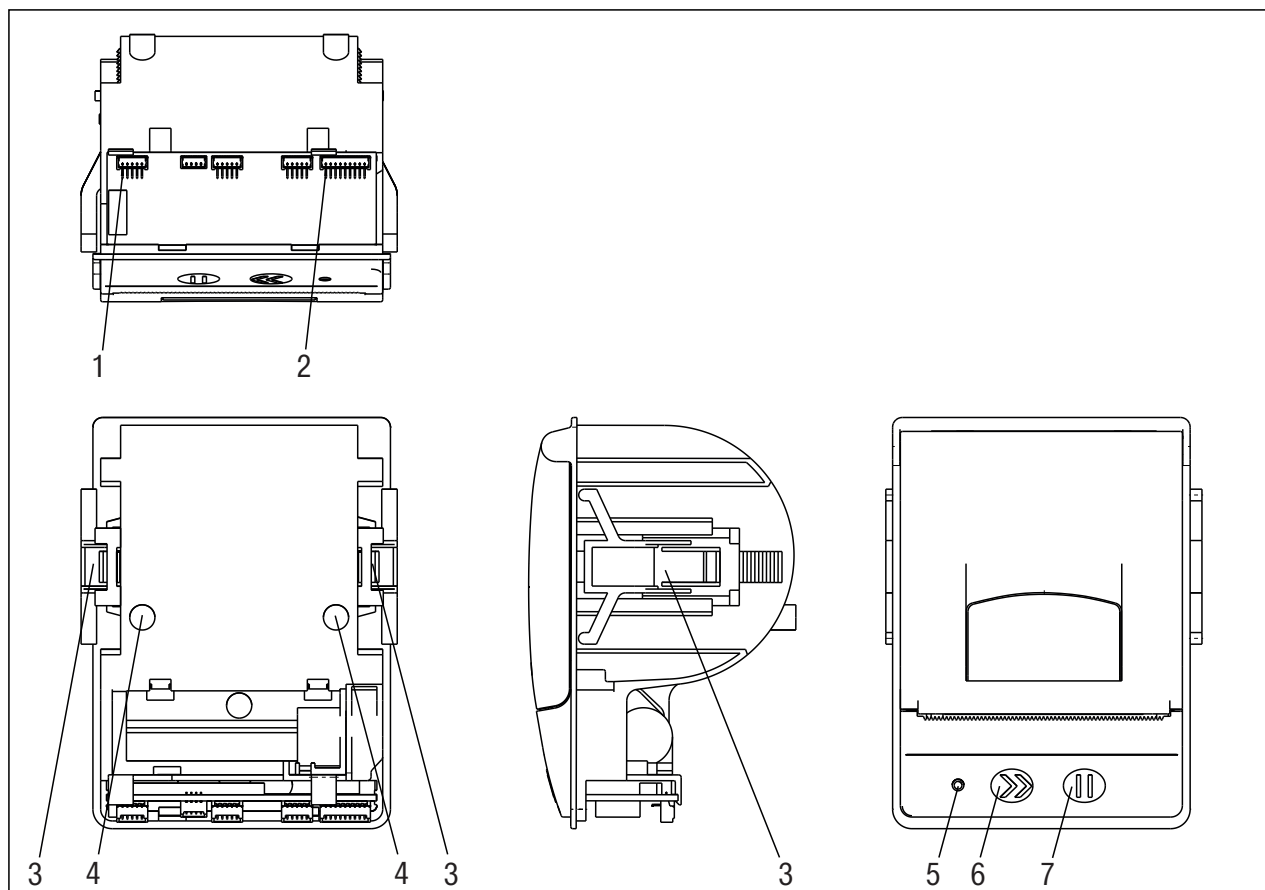
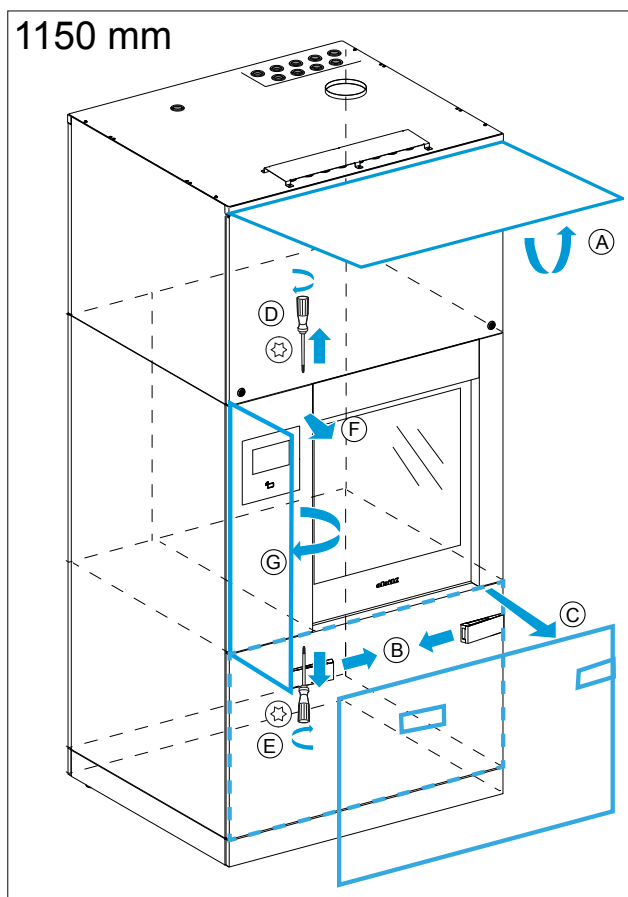


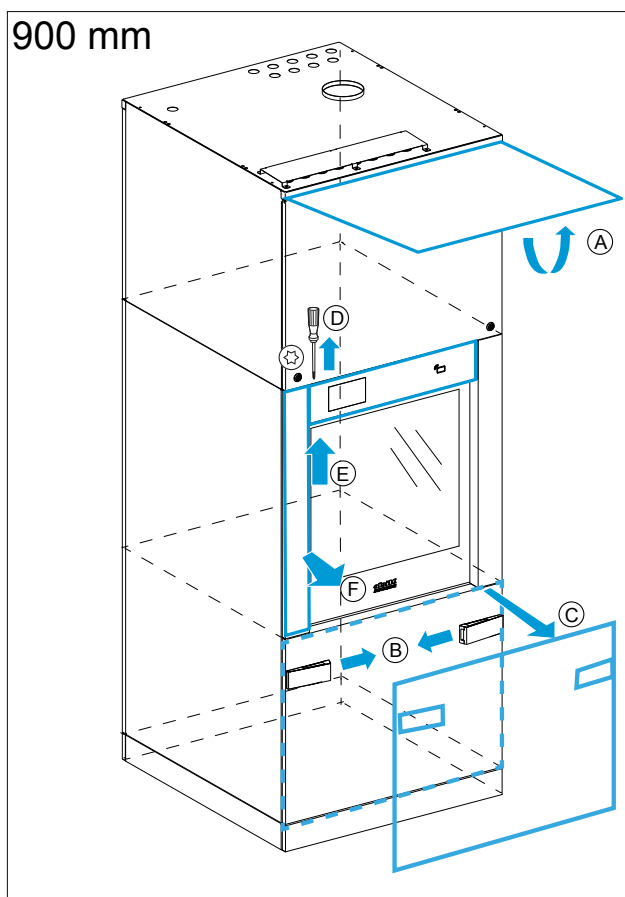
de Drucker (PR)	en Printer (PR)	cs Tiskárna (PR)
da Printer (PR)	el Εκτυπωτής (PR)	en-US Printer (PR)
es Impresora (PR)	fr Imprimante (PR)	it Stampante (PR)
nl Printer (PR)	no Skriver (PR)	pt Impressora (PR)



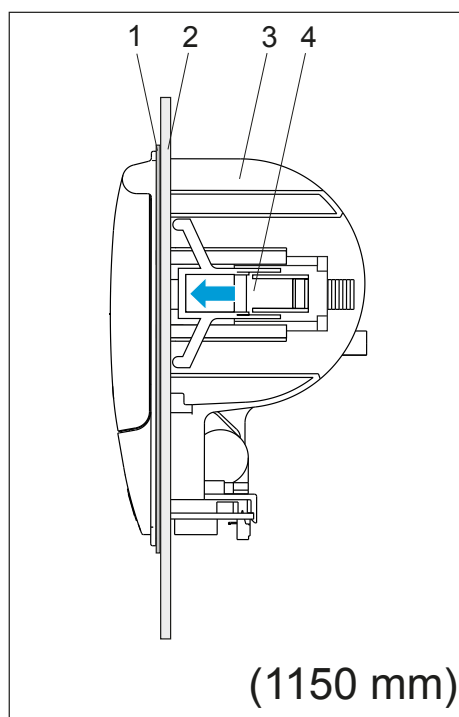
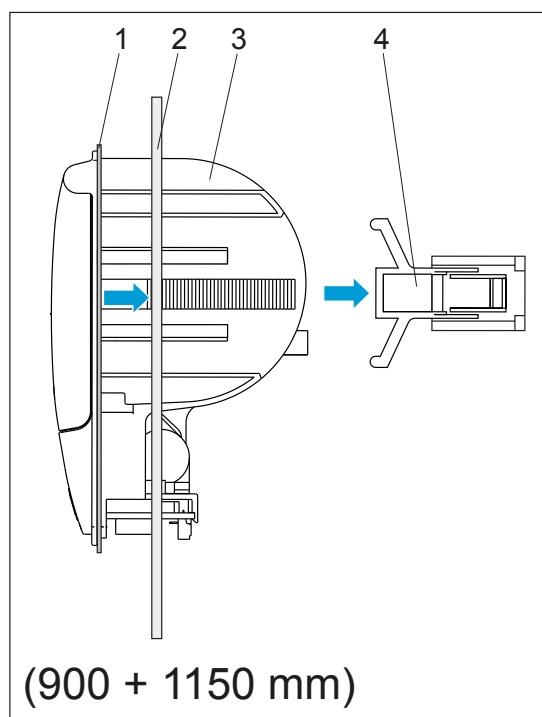
1



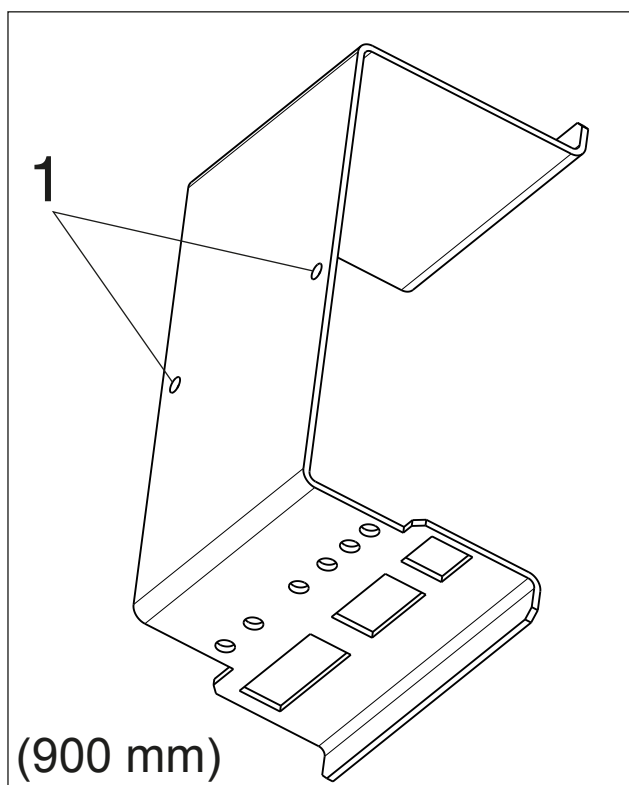
2



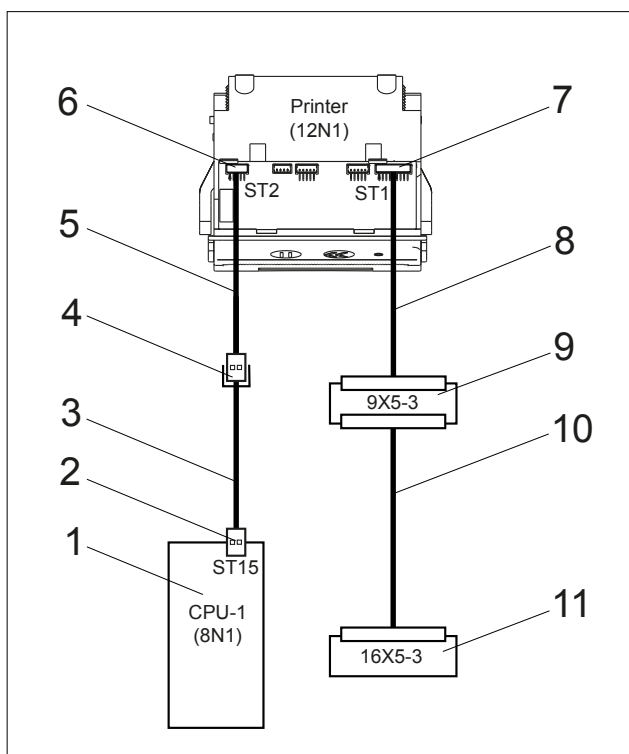
3



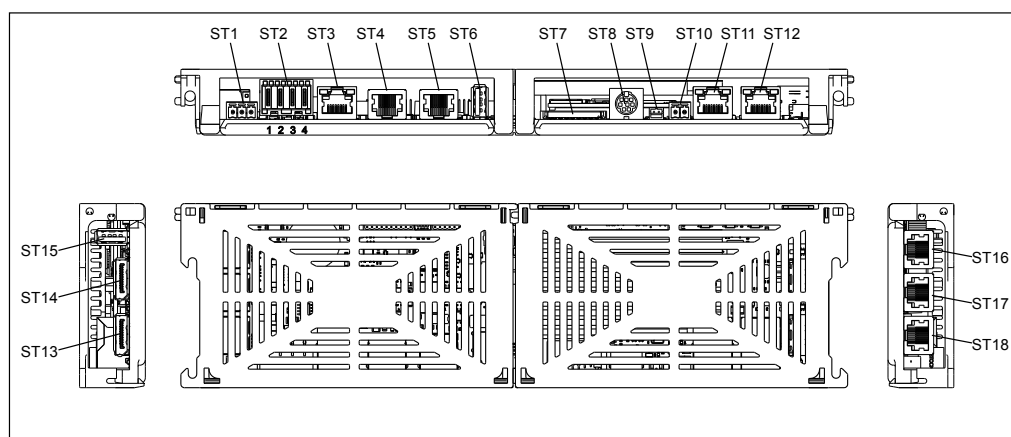
4



5



6



7

de

Drucker (PR)

Grund: Dieser Umbausatz dient dazu, die Option internen Drucker (PR) in Geräte vom Typ PLW 8615, PLW 8616, PLW 8617, PWD 8626 oder PWD 8628 einzubauen.

Benötigte Teile

Anzahl	M.-Nr.	Benennung
1	10931290	UBS Drucker

Enthaltene Teile

Anzahl	M.-Nr.	Benennung
1	10490720	Drucker PG86xx
1	10842950	Halteblech
2	01023022	Linienblechschraube verzinkt 2,9 x 9,5
10	00039000	Kabelbinder 99 x 2,5
1	10706650	Dichtung Drucker
1	10764210	Papierrolle 58 mm
1	10831140	Verbindungskabel Drucker 8615 / 8616 / 8626
1	10831120	Verbindungskabel Drucker 8617 / 8628
1	10721040	Adapterkabel Drucker 8615 - 8628
1	10953760	USB 2.0 Verlängerungskabel Typ A/A
1	10953770	USB 2.0 Verlängerungskabel Typ A/A

Für die Durchführung der Instandhaltungsarbeiten am Gerät ist die Miele Service-Applikation „Technische Service Dokumentation (TSD)“ erforderlich

Die Sicherheits- und Warnhinweise der für den Gerätetyp geltenden Typ-TSD müssen beachtet werden.

Die Arbeiten am Gerät müssen entsprechend der für den Gerätetyp geltenden Arbeitsanleitungen durchgeführt werden.

Drucker (PR) (12N1)

Legende zu Abb. 1.

1. PIN 1 Position Stecker ST2 USB 2.0
2. PIN 1 Position Stecker ST1 Power supply 5 V DC / < 3 A
3. Halteklammern
4. Gewinde für Befestigungsschrauben
5. LED Betriebszustände
6. Taste Papiervorschub
7. Taste Quittieren für Druckfortsetzung nach Papierrollenwechsel

Druckwerk: Thermodirekt

Betriebszustand	Beschreibung / Status
Dauerhaft aus	Power off
1 x Blinken - Pause ¹⁾	Power on / nicht bereit
Dauerhaft an	Betriebsbereit
2 x Blinken - Pause ¹⁾	Fehler: Druckkopf
3 x Blinken - Pause ¹⁾	Fehler: Papierende oder Fehler Papierzuführung
4 x Blinken - Pause ¹⁾	Fehler: Überspannung, Unterspannung oder Temperaturfehler

LED Betriebszustände

¹⁾ = Pause zwischen den Blinkcode = 1 s (Blinkrhythmus = 128 ms an 128 ms aus (8 Hz))

Parameter	Einheit	Wert
Temperatur im Betrieb	°C	-5 bis 50
Feuchtigkeit im Betrieb	% RH nicht kondensiert	20 - 85
Temperatur bei Lagerung / Transport	°C	-40 bis 80
Feuchtigkeit bei Lagerung / Transport	% RH nicht kondensiert	10 - 90

Umgebungsparameter

Bauteil	Material
Cover	Sabic Lexan 243R (GE)
Unterteil	Sabic Cylcoloy C2950

Material**Drucker einbauen**

Je nach Gerätetyp (900 mm breit oder 1150 mm breit) kann nur einer der folgenden Arbeitsschritte durchgeführt werden:

- **Eckstück (breit) Entladeseite öffnen**, kann nur bei Geräten mit einer Breite von 1150 mm durchgeführt werden.

- **Eckstück (schmal) Entladeseite abbauen**, kann nur bei Geräten mit einer Breite von 900 mm durchgeführt werden.

Danach mit Arbeitsschritt **Drucker für Einbau vorbereiten** weitermachen.

Eckstück (breit) Entladeseite öffnen

- ↯ Serviceklappe Aufsatzverkleidung (A) öffnen, siehe Abb. 2.
- ↯ Verriegelung der Serviceklappe Unterteil (B) entriegeln, siehe Abb. 2.
- ↯ Serviceklappe Unterteil (C) abnehmen, siehe Abb. 2.
- ↯ Obere Befestigungsschraube (D) und untere Befestigungsschraube (E) des Eckstücks (breit) herausdrehen, siehe Abb. 2.
- ↯ Eckstück (breit) etwas aus dem Gerät herausziehen (F), siehe Abb. 2.
- ↯ Eckstück (breit) aufklappen (G), siehe Abb. 2.
- ↯ Abdeckblech der Druckeröffnung am Eckstück ausbauen.
- ↯ Weiter mit Arbeitsschritt **Drucker für Einbau vorbereiten**.

Eckstück (schmal) Entladeseite abbauen

- ↯ Serviceklappe Aufsatzverkleidung (A) öffnen, siehe Abb. 3.
- ↯ Verriegelung der Serviceklappe Unterteil (B) entriegeln, siehe Abb. 3.
- ↯ Serviceklappe Unterteil (C) abnehmen, siehe Abb. 3.
- ↯ Befestigungsschraube von Eckstück (schmal) und Blende herausdrehen (D), siehe Abb. 3.
- ↯ Blende leicht anheben und mit Draht oder Kabelbinder durch die Bohrung der Befestigungsschraube an Halterung der Aufsatzverkleidung befestigen.
- ↯ Eckstück (schmal) leicht anheben (E), siehe Abb. 3.
- ↯ Eckstück (schmal) abnehmen (F), siehe Abb. 3.
- ↯ Abdeckblech der Druckeröffnung am Eckstück ausbauen.
- ↯ Weiter mit Arbeitsschritt **Drucker für Einbau vorbereiten**.

Drucker für Einbau vorbereiten

- ↯ Halteklammern (4) vom Drucker (3) abbauen, siehe Abb. 4.
- ↯ Drucker (3) zusammen mit Dichtung (1) in die Aussparung des Eckstücks (breit) (2) einsetzen, siehe Abb. 4.

Drucker in Eckstück (breit) einbauen

- ↯ Halteklammern (4) wieder in die Rastungen am Drucker (3) einsetzen, siehe Abb. 4.
- ↯ Halteklammern (4) bis an das Eckstück (breit) (2) einrasten und den Drucker (3) damit am Eckstück (breit) fixieren, siehe Abb. 4.

Drucker in Eckstück (schmal) einbauen

Die Halteklammern des Druckers sind nur erforderlich wenn der Drucker in das Eckstück (breit) eingebaut wird.

Für den Einbau des Druckers in das Eckstück (schmal), liegt ein spezielles Halteblech dem Einbausatz bei.

- ↯ Halteblech über dem Drucker ansetzen, sodass die Öffnungen für die Anschlussstecker an der Unterseite liegen.
- ↯ Halteblech mit 2 Befestigungsschrauben (1) am Drucker festschrauben, siehe Abb. 5.
- ↯ Drucker mit Halteblech am Eckstück (schmal) anbauen.

Druckerkabel einbauen

Für den Anschluss des Druckers gibt es 4 Kabel. Die Anschlussstecker der Kabel sind so codiert, dass ein falsches Einstecken nicht möglich ist.

- Drucker-Anschlusskabel.
- Drucker-Adapterkabel.
- USB-Drucker-Anschlusskabel.
- USB-Verlängerungskabel.

HINWEIS

Kabelbaum wird durch scharfe Kanten oder heiße Oberflächen beschädigt.

- ↯ Kabel nicht über scharfe Kanten und über heiße Oberflächen verlegen.
- ↯ Wenn notwendig Kantenschutz verwenden.
- ↯ Kabel an vorhandenen Kabelbäumen verlegen.

- ↯ Anschlussstecker des USB-Drucker-Anschlusskabels (5) in Anschlussbuchse (6) des Druckers einstecken, siehe Abb. 6.
- ↯ USB-Stecker des USB-Drucker-Anschlusskabels (5) in Buchse (4) des USB-Verlängerungskabel (3) einstecken, siehe Abb. 6.
- ↯ USB-Verlängerungskabel bis zur Elektronik CPU-1 (8N1) (1) verlegen, siehe Abb. 6.
- ↯ Stecker des USB-Verlängerungskabels in Anschlussbuchse ST15 der Elektronik CPU-1 (8N1) einstecken, siehe Abb. 7.
- ↯ Anschlussstecker des Drucker-Adapterkabel (8) in Anschlussbuchse des Druckers einstecken, siehe Abb. 6.
- ↯ Drucker-Adapterkabel (8) vom Drucker in Richtung Kupplung 9X5-3 (9) am Gerät verlegen, siehe Abb. 6.
- ↯ Anschlussstecker des Drucker-Adapterkabel (8) in Kupplung 9X5-3 (9) am Gerät einstecken, siehe Abb. 6.
- ↯ Anschlussstecker des Drucker-Anschlusskabels (10) in Kupplung 9X5-3 (9) am Gerät einstecken, siehe Abb. 6.
- ↯ Drucker-Anschlusskabel von Kupplung 9X5-3 (9) nach Kupplung 16X5-3 (11) am Gerät verlegen, siehe Abb. 6.
- ↯ Anschlussstecker des Drucker-Anschlusskabels (10) in Kupplung 16X5-3 (11) am Gerät einstecken, siehe Abb. 6.

Drucker aktivieren

- ↯ Mit Berechtigungslevel KD-Techniker einloggen.
- ↯ Menü System anwählen.
- ↯ Untermenü Drucker anwählen.
- ↯ Drucker Parameter einstellen.

de**en****Printer (PR)**

Reason: This conversion kit enables the internal printer (PR) option to be installed in models PLW 8615, PLW 8616, PLW 8617, PWD 8626 or PWD 8628.

Parts required

No.	Mat. no.	Designation
1	10931290	Conversion kit - Printer

Included parts

No.	Mat. no.	Designation
1	10490720	Printer PG 86xx
1	10842950	Holding plate
2	01023022	Galvanised raised-head self-tapping screw 2.9 x 9.5
10	00039000	Cable tie 99 x 2.5
1	10706650	Seal - Printer
1	10764210	Paper roll 58 mm
1	10831140	Connection cable - Printer 8615 / 8616 / 8626
1	10831120	Connection cable - Printer 8617 / 8628
1	10721040	Adapter cable - Printer 8615 - 8628
1	10953760	USB 2.0 extension cable type A/A
1	10953770	USB 2.0 extension cable type A/A

In order to carry out this work, the appropriate Technical Service Documentation (TSD) is required.

The warning and safety instructions given in the applicable model-specific TSD must be complied with.

Work must be carried out in accordance with the instructions given in the applicable model-specific TSD.

Printer (PR) (12N1)

Legend for Fig. 1:

1. PIN 1 position plug ST2 USB 2.0
2. PIN 1 position plug ST1 power supply 5 V DC / < 3 A
3. Holding clips
4. Thread for fixing screws
5. LED - Operating states
6. Button - Paper feed
7. Button - Confirmation - For continuing with print after paper roll exchange

Printer technology: Thermal, direct

Operational state	Description / State
Constantly off	Power off
1 x flash - Pause ¹⁾	Power on / Not ready
Constantly off	Ready for operation
2 x flash - Pause ¹⁾	Fault: Printer head
3 x flash - Pause ¹⁾	Fault: Paper end or paper feed fault
4 x flash - Pause ¹⁾	Fault: High voltage, low voltage or temperature fault

LED - Operating states

¹⁾ = Pause between the flashing code = 1 s (flashing rhythm = 128 ms on 128 ms off (8 Hz))

Parameters	Unit	Value
Temperature during operation	°C	-5 to 50
Moisture during operation	% uncondensed relative humidity	20 - 85
Storage / Transportation temperature	°C	-40 to 80
Moisture during storage / transport	% uncondensed relative humidity	10 - 90

Ambient parameters

Component	Material
Cover	Sabic Lexan 243R (GE)
Bottom part	Sabic Cycloy C2950

Material**Printer fitting**

Depending on model (900 mm or 1150 mm width) only one of the following work stages can be carried out:

- **Open the corner piece (wide) on the unloading side**, only possible on models with 1150 mm width.
- **Eckstück (schmal) Entladeseite abbauen**, kann nur bei Geräten mit einer Breite von 900 mm durchgeführt werden.

Subsequently continue with the work step **Printer preparation for fitting**.

Corner piece (wide) opening on unloading side

- ↺ Open the top box panelling service flap (A), see Fig. 2.
- ↺ Release the locks on the bottom part service panel (B), see Fig. 2.
- ↺ Remove the bottom part service panel (C), see Fig. 2.
- ↺ Remove the top fixing screw (D) and the bottom fixing screw (E) from the corner piece (wide), see Fig. 2.
- ↺ Slide out the corner piece (wide) partially from the machine (f), see Fig. 2.
- ↺ Open the corner piece (wide) (G), see Fig. 2.
- ↺ Remove the printer opening cover plate on the corner piece.
- ↺ Continue with the work step **Printer preparation for fitting**.

Corner piece (narrow) removal on unloading side

- ↺ Open the top box panelling service flap (A), see Fig. 3.
- ↺ Release the locks on the bottom part service panel (B), see Fig. 3.
- ↺ Remove the bottom part service panel (C), see Fig. 3.
- ↺ Remove the fixing screw for the corner piece (narrow) and fascia (D), see Fig. 3.
- ↺ Lift the fascia slightly and use a piece of wire or a cable tie inserted through the screw hole to secure it to the top box panelling holder.
- ↺ Lift the corner piece (narrow) slightly (E), see Fig. 3.
- ↺ Remove the corner piece (narrow) (F), see Fig. 3.
- ↺ Remove the printer opening cover plate on the corner piece.

↪ Continue with the work step **Printer preparation for fitting**.

Printer preparation for fitting

↪ Remove the holding clamps (4) from the printer (3), see Fig. 4.

↪ Fit the printer (3) with its seal (1) in the cutout in the corner piece (wide) (2), see Fig. 4.

Fitting printer in corner piece (wide)

↪ Refit the holding clamps (4) in the retainers on the printer (3), see Fig. 4.

↪ Press in the holding clamps (4) until they engage in the corner piece (wide) (2) and thus secure the printer (3) to the corner piece (wide), see Fig. 4.

Fitting printer in corner piece (narrow)

The printer holding clamps are only required if the printer is fitted in the corner piece (wide).

For fitting the printer in the corner piece (narrow) a special holding plate is supplied with the kit.

↪ Fit the holding plate over the printer such that the openings for the connection plug are on the underside.

↪ Fasten the holding plate with two fixing screws (1) to the printer, see Fig. 5.

↪ Fit the printer with the holding plate onto the corner piece (narrow).

Printer cable fitting

There are 4 cables for connecting the printer. The connection plugs are coded such that incorrect connection is not possible.

- Printer connection cable.
- Printer adapter cable.
- USB printer connection cable.
- USB extension cable.

NOTE

The wiring harness would be damaged by sharp edges or hot surfaces.

↪ Do not lay cables over sharp edges or hot surfaces.

↪ Use suitable edge protection if necessary.

↪ Lay cables along existing wiring harnesses.

↪ Connect the USB printer connection cable (5) connection plug to the connection socket (6) of the printer, see Fig. 6.

↪ Connect the USB printer connection cable (5) USB plug to the connection socket (4) of the USB extension cable (3), see Fig. 6.

↪ Lay the USB extension cable to the CPU-1 electronic module (8N1) (1), see Fig. 6.

↪ Connect the USB extension cable plug to the connection socket ST15 on the CPU-1 electronic module (8N1), see Fig. 7.

↪ Connect the printer adapter cable (8) connection plug to the connection socket of the printer, see Fig. 6.

↪ Lay the printer adapter cable (8) from the printer to the connector 9X5-3 (9) in the machine, see Fig. 6.

↪ Connect the printer adapter cable (8) connection plug to the connector 9X5-3 (9) in the machine, see Fig. 6.

↪ Connect the printer connection cable (10) connection plug to the connector 9X5-3 (9) in the machine, see Fig. 6.

↪ Lay the printer connection cable from the connector 9X5-3 (9) to the connector 16X5-3 (11) in the machine, see Fig. 6.

↪ Connect the printer connection cable (10) connection plug to the connector 16X5-3 (11) in the machine, see Fig. 6.

Printer activation

- ✍ Log in with a service technician with administrator rights.
- ✍ Select the System menu.
- ✍ Select the Printer submenu.
- ✍ Set the printer parameters.

en**CS****Tiskárna (PR)**

Důvod: Tato montážní sada slouží k montáži volby interní tiskárna (PR) do přístrojů typu PLW 8615, PLW 8616, PLW 8617, PWD 8626 nebo PWD 8628.

Potřebné díly

Počet	č. m.	Název
1	10931290	UBS tiskárna

Obsažené díly

Počet	č. m.	Název
1	10490720	tiskárna PG86xx
1	10842950	plechový držák
2	01023022	šroub s čočkovou hlavou do plechu pozinkovaný 2,9 x 9,5
10	00039000	stahovací pásek 99 x 2,5
1	10706650	těsnění tiskárny
1	10764210	role papíru 58 mm
1	10831140	spojovací kabel tiskárny 8615 / 8616 / 8626
1	10831120	spojovací kabel tiskárny 8617 / 8628
1	10721040	kabelový adaptér tiskárny 8615 - 8628
1	10953760	USB 2.0 prodlužovací kabel typu A/A
1	10953770	USB 2.0 prodlužovací kabel typu A/A

Pro provádění údržbářských prací na přístroji je potřebná servisní aplikace Miele „Technická servisní dokumentace (TSD)“

Musí být respektovány bezpečnostní pokyny a varovná upozornění typové TSD platné pro typ přístroje.

Práce na přístroji musí být prováděny podle pracovních návodů platných pro typ přístroje.

Tiskárna (PR) (12N1)

Legenda k obr. 1.

1. PIN 1 pozice zástrčky ST2 USB 2.0
2. PIN 1 pozice zástrčky ST1 Power supply 5 V DC / < 3 A
3. přídržné svorky
4. závit pro upevňovací šrouby
5. LED provozních stavů
6. tlačítko posuv papíru
7. tlačítko potvrzení pokračování tisku po výměně role papíru

Mechanismus tisku: přímý termický

provozní stav	popis / status
trvale vyp.	Power off
1x bliknutí - pauza ¹⁾	Power on / nepřipraven
trvale zap.	připravený k provozu
2x bliknutí - pauza ¹⁾	chyba: tisková hlava
3x bliknutí - pauza ¹⁾	chyba: konec papíru nebo chyba přívodu papíru
4x bliknutí - pauza ¹⁾	chyba: přepětí, podpětí nebo teplotní chyba

LED provozních stavů

¹⁾ = pauza mezi blikacími kódy = 1 s (rytmus blikání = 128 ms zap. 128 ms vyp. (8 Hz))

parametr	jednotka	hodnota
teplota za provozu	°C	-5 až 50
vlhkost za provozu	% RH bez kon- denzace	20–85
teplota při skladování / přepravě	°C	-40 až 80
vlhkost při skladování / přepravě	% RH bez kon- denzace	10–90

Parametry prostředí

konstrukční díl	materiál
kryt	Sabic Lexan 243R (GE)
spodní díl	Sabic Cycoloy C2950

Materiál**Montáž tiskárny**

Podle typu přístroje (šířka 900 mm nebo šířka 1150 mm) je možné provést jen jeden z následujících pracovních kroků:

- **Otevření rohového dílu (široký) strany vyprazdňování**, lze provést jen u přístrojů šířky 1150 mm.
- **Demontáž rohového dílu (úzký) strany vyprazdňování**, lze provést jen u přístrojů šířky 900 mm.

Potom pokračujte pracovním krokem **Příprava tiskárny na montáž**.

Otevření rohového dílu (široký) strany vyprazdňování

- ↪ Otevřete servisní kryt nasazovacího krytu (A), viz obr. 2.
- ↪ Odjistěte západku servisního krytu spodního dílu (B), viz obr. 2.
- ↪ Odejměte servisní kryt spodního dílu (C), viz obr. 2.
- ↪ Vyšroubujte horní upevňovací šroub (D) a spodní upevňovací šroub (E) rohového dílu (široký), viz obr. 2.
- ↪ Povytáhněte rohový díl (široký) z přístroje (F), viz obr. 2.
- ↪ Vyklopte rohový díl (široký) (G), viz obr. 2.
- ↪ Odmontujte plechový kryt otvoru pro tiskárnu na rohovém dílu.
- ↪ Pokračujte pracovním krokem **Příprava tiskárny na montáž**.

Demontáž rohového dílu (úzký) strany vyprazdňování

- ↪ Otevřete servisní kryt nasazovacího krytu (A), viz obr. 3.
- ↪ Odjistěte západku servisního krytu spodního dílu (B), viz obr. 3.
- ↪ Odejměte servisní kryt spodního dílu (C), viz obr. 3.
- ↪ Vyšroubujte upevňovací šroub z rohového dílu (úzký) a panelu (D), viz obr. 3.
- ↪ Pozvedněte panel a upevněte ho drátem nebo stahovacím páskem přes otvor pro upevňovací šroub na držáku nasazovacího krytu.
- ↪ Pozvedněte rohový díl (úzký) (E), viz obr. 3.
- ↪ Odejměte rohový díl (úzký) (F), viz obr. 3.
- ↪ Odmontujte plechový kryt otvoru pro tiskárnu na rohovém dílu.
- ↪ Pokračujte pracovním krokem **Příprava tiskárny na montáž**.

Příprava tiskárny na montáž

- ↪ Odmontujte přídržné svorky (4) z tiskárny (3), viz obr. 4.
- ↪ Nasadte tiskárnu (3) společně s těsněním (1) do vybrání rohového dílu (široký) (2), viz obr. 4.

Montáž tiskárny do rohového dílu (široký)

- ↪ Nasadte přídržné svorky (4) opět do západek na tiskárně (3), viz obr. 4.
- ↪ Zaklapněte přídržné svorky (4) až k rohovému dílu (široký) (2) a tiskárnu (3) tím připevněte k rohovému dílu (široký), viz obr. 4.

Montáž tiskárny do rohového dílu (úzký)

Přídržné svorky tiskárny jsou potřeba jen tehdy, když se tiskárna montuje do rohového dílu (široký).

Pro montáž tiskárny do rohového dílu (úzký) je v montážní sadě přiložen speciální plechový držák.

- ↪ Nasadte plechový držák nad tiskárnu tak, aby otvory pro připojovací zástrčky ležely na spodní straně.
- ↪ Přišroubujte plechový držák dvěma upevňovacími šrouby (1) na tiskárnu, viz obr. 5.
- ↪ Namontujte tiskárnu s plechovým držákem na rohový díl (úzký).

Montáž kabelu tiskárny

Pro připojení tiskárny existují 4 kabely. Připojovací zástrčky kabelů jsou zakódované tak, že není možné chybné připojení.

- Připojovací kabel tiskárny.
- Kabelový adaptér tiskárny.
- USB připojovací kabel tiskárny.
- USB prodlužovací kabel.

UPOZORNĚNÍ

Kabelová forma se poškodí ostrými hranami nebo horkými povrchy.

- ✂ Neinstalujte kabely přes ostré hrany a přes horké povrchy.
- ✂ V případě potřeby použijte ochranu hran.
- ✂ Uložte kabel ke stávajícím kabelovým formám.

- ✂ Zastrčte připojovací zástrčku USB připojovacího kabelu tiskárny (5) do připojovací zásuvky (6) tiskárny, viz obr. 6.
- ✂ Zastrčte USB zástrčku USB připojovacího kabelu tiskárny (5) do zásuvky (4) USB prodlužovacího kabelu (3), viz obr. 6.
- ✂ Vedte USB prodlužovací kabel až k elektronice CPU-1 (8N1) (1), viz obr. 6.
- ✂ Zastrčte konektor USB prodlužovacího kabelu do připojovací zásuvky ST15 elektroniky CPU-1 (8N1), viz obr. 7.
- ✂ Zastrčte připojovací zástrčku kabelového adaptéru tiskárny (8) do připojovací zásuvky tiskárny, viz obr. 6.
- ✂ Vedte kabelový adaptér tiskárny (8) od tiskárny směrem k přípojce 9X5-3 (9) na přístroji, viz obr. 6.
- ✂ Zastrčte připojovací zástrčku kabelového adaptéru tiskárny (8) do přípojky 9X5-3 (9) na přístroji, viz obr. 6.
- ✂ Zastrčte připojovací zástrčku připojovacího kabelu tiskárny (10) do přípojky 9X5-3 (9) na přístroji, viz obr. 6.
- ✂ Uložte připojovací kabel tiskárny od přípojky 9X5-3 (9) k přípojce 16X5-3 (11) na přístroji, viz obr. 6.
- ✂ Zastrčte připojovací zástrčku připojovacího kabelu tiskárny (10) do přípojky 16X5-3 (11) na přístroji, viz obr. 6.

Aktivace tiskárny

- ✂ Přihlaste se pomocí úrovně oprávnění technik servisní služby.
- ✂ Zvolte menu systém.
- ✂ Zvolte submenu tiskárna.
- ✂ Nastavte parametry tiskárny.

CS**da****Printer (PR)**

Årsag: Dette ombygningsset er beregnet til at montere ekstraudstyr Intern printer (PR) på maskiner af typen PLW 8615, PLW 8616, PLW 8617, PWD 8626 eller PWD 8628.

Nødvendige dele

Antal	M.-nr.	Betegnelsen
1	10931290	UBS printer

Medfølgende dele

Antal	M.-nr.	Betegnelsen
1	10490720	Printer PG86xx
1	10842950	Monteringsplade
2	01023022	Skrue galvaniseret 2,9 x 9,5
10	00039000	Ledningsclips 99 x 2,5
1	10706650	Tætning printer
1	10764210	Papirrulle 58 mm
1	10831140	Tilslutningsledning printer 8615 / 8616 / 8626

Antal	M.-nr.	Betegnelse
1	10831120	Tilslutningsledning printer 8617 / 8628
1	10721040	Adapterledning printer 8615-8628
1	10953760	USB 2.0 forlængerledning type A/A
1	10953770	USB 2.0 forlængerledning type A/A

Til gennemførelse af vedligeholdelsesarbejde på produktet skal Miele service-applikationen "Teknisk service-dokumentation (TSD)" bruges

Rådene om sikkerhed og advarslerne i TSD'en til den pågældende produkttype skal overholdes.

Arbejdet på produktet skal foretages i overensstemmelse med vejledningerne gældende for den pågældende produkttype.

Printer (PR) (12N1)

Signaturforklaring til ill. 1:

1. PIN 1 position stik ST2 USB 2.0
2. PIN 1 position stik ST1 power supply 5 V DC / < 3 A
3. Holdeklammer
4. Gevind til monterings skruer
5. LED driftstilstande
6. Tast papirfremføring
7. Tast til bekræftelse af fortsættelse af udskrivning efter udskiftning af papirrulle

Printmåde: Termodirekte

Driftstilstand	Beskrivelse / Status
Konstant frakoblet	Power off
1 x blink - pause ¹⁾	Power on / ikke klar
Konstant tilkoblet	Driftsklar
2 x blink - pause ¹⁾	Fejl: Trykknop
3 x blink - pause ¹⁾	Fejl: Papir mangler eller fejl papirindføring
4 x blink - pause ¹⁾	Fejl: Overspænding, for lav spænding eller temperaturfejl

LED driftstilstande

¹⁾ = Pause mellem blinkende kode = 1 s (blinkrytme = 128 ms til 128 ms fra (8 Hz))

Parameter	Enhed	Værdi
Temperatur under drift	° C	-5 til 50
Fugtighed under drift	% RH ikke kondenseret	20 - 85
Temperatur ved opbevaring/transport	° C	-40 til 80
Fugtighed ved opbevaring/transport	% RH ikke kondenseret	10 - 90

Omgivelsesparametre

Komponent	Materiale
Cover	Sabic Lexan 243R (GE)
Nederste del	Sabic Cycoloy C2950

Materiale**Montering af printer**

Afhængig af maskintype (900 mm bredde eller 1150 mm bredde) kan kun et af følgende arbejdsstrin udføres:

- **Hjørnestykke (bredt) tømningsside åbnes**, kan kun udføres på maskiner med bredde 1150 mm.
- **Hjørnestykke (smalt) tømningsside afmonteres**, kan kun udføres på maskiner med bredde 900 mm.

Fortsæt herefter med arbejdsstrin **Forberedelse af printer til indbygning**.

Hjørnestykke (bredt) på tømningssiden åbnes

- ↻ Serviceklap afdækning (A) åbnes, se ill. 2.
- ↻ Låsen til serviceklap nederste del (B) låses op, se ill. 2.
- ↻ Serviceklap nederste del (C) tages af, se ill. 2.
- ↻ Øverste skrue (D) og nederste skrue (E) på hjørnestykket (bredt) skrues ud, se ill. 2.
- ↻ Træk hjørnestykket (bredt) en smule ud af maskinen (F), se ill. 2.
- ↻ Klap hjørnestykket (bredt) op (G), se ill. 2.
- ↻ Afmonter afdækningspladen til printeråbningen på hjørnestykket.
- ↻ Fortsæt herefter med arbejdsstrin **Forberedelse af printer til indbygning**.

Hjørnestykke (smalt) på tømningssiden afmonteres

- ↻ Serviceklap afdækning (A) åbnes, se ill. 3.
- ↻ Låsen til serviceklap nederste del (B) låses op, se ill. 3.
- ↻ Serviceklap nederste del (C) tages af, se ill. 3.
- ↻ Skru skruen på hjørnestykke (smalt) og panelet ud (D), se ill. 3.
- ↻ Løft panelet lidt, og fastgør det med ledning eller ledningsclips gennem hullet på fastgørelsesskruen til beslaget på afdækningen.
- ↻ Løft hjørnestykket (smalt) en smule (E), se ill. 3.
- ↻ Tag hjørnestykket (smalt) af (F), se ill. 3.
- ↻ Afmonter afdækningspladen til printeråbningen på hjørnestykket.
- ↻ Fortsæt herefter med arbejdsstrin **Forberedelse af printer til indbygning**.

Forberedelse af printer til indbygning

- ↻ Afmonter holdeklammer (4) fra printeren (3), se ill. 4.
- ↻ Monter printeren (3) sammen med tætning (1) i hullet på hjørnestykket (bredt) (2), se ill. 4.

Montering af printeren i hjørnestykket (bredt)

- ↻ Sæt holdeklammerne (4) ind i låsetapperne på printeren igen (3), se ill. 4.
- ↻ Før holdeklammerne (4) ind til hjørnestykket (bredt) (2), og fastgør printeren (3) hermed på hjørnestykket (bredt), se ill. 4.

Montering af printeren i hjørnestykket (smalt)

Printerens holdeklammer er kun nødvendige, når printeren monteres i hjørnestykket (bredt).

Der følger en speciel monteringsplade med monteringssettet til montering af printeren i hjørnestykket (smalt).

- ↪ Sæt monteringspladen over printeren, så åbningerne til tilslutningsstikket ligger på undersiden.
- ↪ Skru monteringspladen fast på printeren med 2 skruer (1), se ill. 5.
- ↪ Monter printeren med monteringsplade på hjørnestykket (smalt).

Printerledning monteres

Der er 4 kabler til tilslutning af printeren. Tilslutningsstikkene på ledningerne er kodet, så det ikke er muligt at sætte dem forkert i.

- Printer-tilslutningsledning.
- Printer-adapterledning.
- USB-printer-tilslutningsledning.
- USB-forlængerledning.

BEMÆRK

Ledningsbundtet bliver beskadiget af skarpe kanter eller varme overflader.

- ↪ Før ikke ledninger over skarpe kanter og over varme overflader.
- ↪ Anvend om nødvendigt kantbeskyttelse.
- ↪ Anbring ledningerne i eksisterende ledningsbundter.

- ↪ Sæt tilslutningsstik til USB-printer-tilslutningsledning (5) i tilslutningsbøsning (6) på printeren, se ill. 6.
- ↪ Sæt USB-stik på USB-printer-tilslutningsledning (5) ind i bøsning (4) på USB-forlængerledningen (3), se ill. 6.
- ↪ Før USB-forlængerledningen til elektronik CPU-1 (8N1) (1), se ill. 6.
- ↪ Sæt stik til USB-forlængerledning ind i tilslutningsbøsning ST15 til elektronik CPU-1 (8N1), se ill. 7.
- ↪ Sæt tilslutningsstik til printer-adapterledning (8) i tilslutningsbøsningen til printeren, se ill. 6.
- ↪ Før printer-adapterledningen (8) fra printeren i retning tilslutning 9X5-3 (9) på maskinen, se ill. 6.
- ↪ Sæt tilslutningsstik på printer-adapterledning (8) ind i tilslutning 9X5-3 (9) på maskinen, se ill. 6.
- ↪ Sæt tilslutningsstik på printer-tilslutningsledning (10) ind i tilslutning 9X5-3 (9) på maskinen, se ill. 6.
- ↪ Før printer-tilslutningsledning fra tilslutning 9X5-3 (9) til tilslutning 16X5-3 (11) på maskinen, se ill. 6.
- ↪ Sæt tilslutningsstik på printer-tilslutningsledning (10) ind i tilslutning 16X5-3 (11) på maskinen, se ill. 6.

Printer aktiveres

- ↪ Log ind med adgangsrettigheder som servicetekniker.
- ↪ Vælg menuen System.
- ↪ Vælg undermenuen Printer.
- ↪ Indstil parameter printer.

da**el****Εκτυπωτής (PR)**

Αιτία: Αυτό το σετ μετατροπής χρησιμεύει στην τοποθέτηση του προαιρετικού εσωτερικού εκτυπωτή (DP) σε συσκευές του τύπου PLW 8615, PLW 8616, PLW 8617, PWD 8626 ή PWD 8628.

Αναγκαία μέρη

Αριθμός	Κωδικός προϊόντος	Ονομασία
1	10931290	Εκτυπωτής UBS

Περιεχόμενα μέρη

Αριθμός	Κωδικός προϊόντος	Ονομασία
1	10490720	Εκτυπωτής PG86xx
1	10842950	Μεταλλικό στήριγμα
2	01023022	Λαμαρινόβιδα πομπέ επιψευδαργυρωμένη 2,9 x 9,5
10	00039000	Σφιγκτήρας καλωδίων 99 x 2,5
1	10706650	Φλάντζα εκτυπωτή
1	10764210	Ρολό χαρτιού 58 mm
1	10831140	Καλώδιο σύνδεσης εκτυπωτή 8615/8616/8626
1	10831120	Καλώδιο σύνδεσης εκτυπωτή 8617/8628
1	10721040	Καλώδιο προσαρμογέα εκτυπωτή 8615-8628
1	10953760	Καλώδιο επέκτασης USB 2.0 τύπου A/A
1	10953770	Καλώδιο επέκτασης USB 2.0 τύπου A/A

Για τη διεξαγωγή των εργασιών συντήρησης στη συσκευή είναι απαραίτητη η εφαρμογή του Miele Service «Τεχνική Τεκμηρίωση Service (TSD)»

Πρέπει να λαμβάνονται υπόψη οι υποδείξεις ασφαλείας και προειδοποιήσεις του Typ-TSD που ισχύει για το μοντέλο της συσκευής.

Οι εργασίες στη συσκευή πρέπει να διεξάγονται σύμφωνα με τις οδηγίες για την εργασία που ισχύουν για το μοντέλο της συσκευής.

Εκτυπωτής (PR) (12N1)

Υπόμνημα στην εικ. 1.

1. ΕΠΑΦΗ 1 θέση βύσματος ST2 USB 2.0
2. ΕΠΑΦΗ 1 Θέση φικς ST1 Power supply 5 V DC/ < 3 A
3. Κλιπ συγκράτησης
4. Σπείρωμα για βίδες στερέωσης
5. LED καταστάσεων λειτουργίας
6. Πλήκτρο προώθησης χαρτιού
7. Πλήκτρο επιβεβαίωσης για συνέχιση εκτύπωσης μετά από αλλαγή ρολού χαρτιού

Μηχανισμός εκτύπωσης: απευθείας θερμική εκτύπωση

Κατάσταση λειτουργίας	Περιγραφή/Κατάσταση
Μόνιμα σβηστή	Power off
Αναβοσβήνει 1 φορά – παύση ¹⁾	Power on/μη έτοιμος
Ανάβει σταθερά	Έτοιμος για λειτουργία
Αναβοσβήνει 2 φορές – παύση ¹⁾	Σφάλμα: κεφαλή εκτύπωσης
Αναβοσβήνει 3 φορές – παύση ¹⁾	Σφάλμα: τέλος χαρτιού ή σφάλμα στην τροφοδοσία χαρτιού
Αναβοσβήνει 4 φορές – παύση ¹⁾	Σφάλμα: χαμηλή τάση, χαμηλή τάση ή λάθος θερμοκρασία

LED καταστάσεων λειτουργίας

¹⁾ = παύση ανάμεσα στον κωδικό αναλαμπής = 1 s (ρυθμός αναλαμπής = 128 ms αναμμένη 128 ms σβηστή (8 Hz))

Παράμετρος	Μονάδα	Τιμή
Θερμοκρασία κατά τη λειτουργία	°C	-5 έως 50
Υγρασία κατά τη λειτουργία	% RH μη συμπυκνώσιμη	20-85
Θερμοκρασία κατά την αποθήκευση/μεταφορά	°C	-40 έως 80
Υγρασία κατά την αποθήκευση/μεταφορά	% RH μη συμπυκνώσιμη	10-90

Παράμετροι περιβάλλοντος

Εξάρτημα	Υλικό
Cover	Sabic Lexan 243R (GE)
Κάτω μέρος	Sabic Cycloy C2950

Υλικό

Τοποθέτηση εκτυπωτή

Ανάλογα με τον τύπο της συσκευής (900 mm πλάτος ή 1150 mm πλάτος) μπορούν να διεξαχθούν μόνο ένα από τα παρακάτω βήματα εργασίας:

- **Άνοιγμα γωνιακού εξαρτήματος (φαρδύ) στην πλευρά εκφόρτωσης:** Μπορεί να εκτελεστεί μόνο σε συσκευές με πλάτος 1150 mm.
- **Αφαίρεση γωνιακού εξαρτήματος (στενό) στην πλευρά εκφόρτωσης:** Μπορεί να εκτελεστεί μόνο σε συσκευές με πλάτος 900 mm.

Έπειτα, συνεχίστε με το βήμα εργασίας **Προετοιμασία εκτυπωτή για τοποθέτηση**.

Άνοιγμα γωνιακού εξαρτήματος (φαρδύ) στην πλευρά εκφόρτωσης

- ✍️ Ανοίξτε το κάλυμμα σέρβις της κάλυψης προσθήκης (A), βλέπε εικ. 2.
- ✍️ Απασφαλίστε το κλειδί του καλύμματος σέρβις κάτω μέρους (B), βλέπει εικ. 2.
- ✍️ Αφαιρέστε το κάλυμμα σέρβις κάτω μέρους (C), βλέπε εικ. 2.
- ✍️ Ξεβιδώστε την επάνω βίδα στερέωσης (D) και την κάτω βίδα στερέωσης (E) του γωνιακού εξαρτήματος (φαρδύ), βλέπε εικ. 2.
- ✍️ Τραβήξτε το γωνιακό εξάρτημα (φαρδύ) ελαφρώς έξω από τη συσκευή (F), βλέπε εικ. 2.
- ✍️ Ανοίξτε το γωνιακό εξάρτημα (φαρδύ) (G), βλέπε εικ. 2.

- ✂ Αφαιρέστε το έλασμα κάλυψης του ανοίγματος εκτυπωτή από το γωνιακό εξάρτημα.
- ✂ Συνεχίστε με το βήμα εργασίας **Προετοιμασία εκτυπωτή για τοποθέτηση**.

Αφαίρεση γωνιακού εξαρτήματος (φαρδύ) στην πλευρά εκφόρτωσης

- ✂ Ανοίξτε το κάλυμμα σέρβις της κάλυψης προσθήκης (A), βλέπε εικ. 3.
- ✂ Απασφαλίστε το κλείδωμα του καλύμματος σέρβις κάτω μέρους (B), βλέπει εικ. 3.
- ✂ Αφαιρέστε το κάλυμμα σέρβις κάτω μέρους (C), βλέπε εικ. 3.
- ✂ Ξεβιδώστε τη βίδα στερέωσης από το γωνιακό εξάρτημα (στενό) και τον πίνακα χειρισμού για να τον αφαιρέσετε (D), βλέπε εικ. 3.
- ✂ Ανασηκώστε ελαφρώς τον πίνακα χειρισμού και στερεώστε τον με ένα σύρμα ή σφιγκτήρα καλωδίων μέσα από την οπή της βίδας στερέωσης στο στήριγμα της κάλυψης προσθήκης.
- ✂ Ανασηκώστε ελαφρώς το γωνιακό εξάρτημα (στενό) (E), βλέπε εικ. 3.
- ✂ Αφαιρέστε το γωνιακό εξάρτημα (στενό) (E), βλέπε εικ. 3.
- ✂ Αφαιρέστε το έλασμα κάλυψης του ανοίγματος εκτυπωτή από το γωνιακό εξάρτημα.
- ✂ Συνεχίστε με το βήμα εργασίας **Προετοιμασία εκτυπωτή για τοποθέτηση**.

Προετοιμασία εκτυπωτή για τοποθέτηση

- ✂ Αφαιρέστε τα κλιπ συγκράτησης (4) από τον εκτυπωτή (3), βλέπε εικ. 4.
- ✂ Τοποθετήστε τον εκτυπωτή (3) μαζί με τη φλάντζα (1) στην εσοχή του γωνιακού εξαρτήματος (φαρδύ) (2), βλέπε εικ. 4.

Τοποθέτηση εκτυπωτή στο γωνιακό εξάρτημα (φαρδύ)

- ✂ Εισαγάγετε πάλι τα κλιπ συγκράτησης (4) στα στόπερ του εκτυπωτή (3), βλέπε εικ. 4.
- ✂ Ωθήστε τα κλιπ συγκράτησης (4) μέχρι το γωνιακό εξάρτημα (φαρδύ) (2) και στερεώστε με αυτά τον εκτυπωτή (3) στο γωνιακό εξάρτημα (φαρδύ), βλέπε εικ. 4.

Τοποθέτηση εκτυπωτή στο γωνιακό εξάρτημα (στενό)

Τα κλιπ συγκράτησης του εκτυπωτή είναι απαραίτητα μόνο όταν ο εκτυπωτής τοποθετείται στο γωνιακό εξάρτημα (φαρδύ).

Για την τοποθέτηση του εκτυπωτή στο γωνιακό εξάρτημα (στενό), παρέχεται ένα ειδικό μεταλλικό στήριγμα.

- ✂ Τοποθετήστε το μεταλλικό στήριγμα πάνω από τον εκτυπωτή, έτσι ώστε τα ανοίγματα για το φινις σύνδεσης να βρίσκονται στην κάτω πλευρά.
- ✂ Βιδώστε σταθερά στον εκτυπωτή το μεταλλικό στήριγμα με 2 βίδες στερέωσης (1), βλέπε εικ. 5.
- ✂ Τοποθετήστε τον εκτυπωτή με το μεταλλικό στήριγμα στο γωνιακό εξάρτημα (στενό).

Τοποθέτηση καλωδίων εκτυπωτή

Για τη σύνδεση του εκτυπωτή υπάρχουν 4 καλώδια. Τα φινις σύνδεσης των καλωδίων είναι κωδικοποιημένα κατά τέτοιο τρόπο, ώστε να μην υπάρχει περίπτωση λανθασμένης τοποθέτησης.

- Καλώδιο σύνδεσης εκτυπωτή.
- Καλώδιο προσαρμογέα εκτυπωτή.
- Καλώδιο σύνδεσης USB εκτυπωτή.
- Καλώδιο επέκτασης USB.

ΥΠΟΔΕΙΞΗ

Η πλεξούδα καλωδίων φθείρεται όταν έρχεται σε επαφή με αιχμηρές ακμές ή καυτές επιφάνειες.

- ✂ Μην περνάτε τα καλώδια πάνω από αιχμηρές ακμές ή καυτές επιφάνειες.
- ✂ Αν χρειάζεται, τοποθετήστε προστατευτικά στις ακμές.
- ✂ Περάστε τα καλώδια στις πλεξούδες καλωδίων που υπάρχουν ήδη.

- ✂ Τοποθετήστε το φικ σύνδεσης του καλωδίου σύνδεσης USB εκτυπωτή (5) στην υποδοχή σύνδεσης (6) του εκτυπωτή, βλέπε εικ. 6.
- ✂ Τοποθετήστε το βύσμα USB του καλωδίου σύνδεσης USB εκτυπωτή (5) στην υποδοχή (4) του καλωδίου σύνδεσης USB (3), βλέπε εικ. 6.
- ✂ Το καλώδιο επέκτασης USB πρέπει να φτάσει μέχρι το ηλεκτρονικό CPU-1 (8N1) (1), βλέπε εικ. 6.
- ✂ Ωθήστε το φικ του καλωδίου επέκτασης USB στην υποδοχή σύνδεσης ST15 του ηλεκτρονικού CPU-1 (8N1), βλέπε εικ. 7.
- ✂ Ωθήστε το φικ σύνδεσης του καλωδίου προσαρμογέα εκτυπωτή (8) στην υποδοχή σύνδεσης του εκτυπωτή, βλέπε εικ. 6.
- ✂ Τοποθετήστε το καλώδιο προσαρμογέα εκτυπωτή (8) στη συσκευή ξεκινώντας από τον εκτυπωτή με κατεύθυνση τον σύνδεσμο 9X5-3 (9), βλέπε εικ. 6.
- ✂ Ωθήστε το φικ σύνδεσης του καλωδίου προσαρμογέα εκτυπωτή (8) στον σύνδεσμο 9X5-3 (9) της συσκευής, βλέπε εικ. 6.
- ✂ Ωθήστε το φικ σύνδεσης του καλωδίου σύνδεσης εκτυπωτή (10) στον σύνδεσμο 9X5-3 (9) της συσκευής, βλέπε εικ. 6.
- ✂ Περάστε στη συσκευή το καλώδιο σύνδεσης εκτυπωτή από τον σύνδεσμο 9X5-3 (9) στον σύνδεσμο 16X5-3 (11), βλέπε εικ. 6.
- ✂ Ωθήστε το φικ σύνδεσης του καλωδίου σύνδεσης εκτυπωτή (10) στον σύνδεσμο 16X5-3 (11) της συσκευής, βλέπε εικ. 6.

Ενεργοποίηση εκτυπωτή

- ✂ Συνδεθείτε με το επίπεδο εξουσιοδότησης τεχνικού εξυπηρέτησης πελατών (KD).
- ✂ Επιλέξτε το μενού Σύστημα.
- ✂ Επιλέξτε το υπομενού Εκτυπωτής.
- ✂ Ρυθμίστε τις παραμέτρους του εκτυπωτή.

el**en-US****Printer (PR)**

Reason: This conversion kit enables the internal printer (PR) option to be installed in models PLW 8615, PLW 8616, PLW 8617, PWD 8626 or PWD 8628.

Parts required

Quantity	Mat. no.	Designation
1	10931290	Printer conversion kit

Parts included

Quantity	Mat. no.	Designation
1	10490720	Printer, PG 86xx

Quantity	Mat. no.	Designation
1	10842950	Mounting bracket
2	01023022	Galvanized raised-head self-tapping screw, 2.9 x 9.5
10	00039000	Cable ties, 99 x 2.5
1	10706650	Printer seal
1	10764210	Paper roll, 58 mm
1	10831140	Printer connection cable 8615/8616/8626
1	10831120	Printer connection cable 8617/8628
1	10721040	Printer adapter cable 8615-8628
1	10953760	USB 2.0 extension cable type A/A
1	10953770	USB 2.0 extension cable type A/A

The TSD will be needed for all service work

The warning and safety instructions in the model-specific TSD must be observed.

Service work must be carried out following the instructions in the model-specific TSD.

Printer (PR) (12N1)

Legend for Fig. 1:

1. PIN 1 position plug ST2 USB 2.0
2. PIN 1 position plug ST1 power supply 5VDC/< 3A
3. Holding clips
4. Thread for retaining screws
5. LED - Operating states
6. Paper feed button
7. Confirmation button for continuing with print after paper roll replacement

Printer technology: Thermal, direct

Operational state	Description/State
Constantly off	Power off
1x flash - Pause ¹⁾	Power on/Not ready
Constantly on	Ready for operation
2x flash - Pause ¹⁾	Fault: Printer head
3x flash - Pause ¹⁾	Fault: Paper end or paper feed fault
4x flash - Pause ¹⁾	Fault: High voltage, low voltage or temperature fault

LED - Operating states

¹⁾ = Pause between the flashing code = 1 s (flashing rhythm = 128 ms on 128 ms off (8Hz))

Parameters	Units	Value
Temperature during operation	°C	-5 to 50
Moisture during operation	% uncondensed relative humidity	20 - 85
Storage/Transportation temperature	°C	-40 to 80
Moisture during storage/transport	% uncondensed relative humidity	10 - 90

Ambient parameters

Component	Material
Cover	Sabic Lexan 243R (GE)
Base	Sabic Cycloy C2950

Material**Printer installation**

Depending on model (900 mm or 1150 mm width), only one of the following procedures can be carried out:

- **Open the wide corner piece on the unloading side**; only possible on models with 1150 mm width.
- **Eckstück (schmal) Entladeseite abbauen**, kann nur bei Geräten mit einer Breite von 900 mm durchgeführt werden.

Continue with **Preparing the printer for installation**.

Wide corner piece opening on unloading side

- ↺ Open the top box paneling service flap (A); see Fig. 2.
- ↺ Release the locks on the bottom service panel (B); see Fig. 2.
- ↺ Remove the bottom service panel (C); see Fig. 2.
- ↺ Remove the top retaining screw (D) and the bottom retaining screw (E) from the wide corner piece; see Fig. 2.
- ↺ Slide out the wide corner piece partially from the machine (F); see Fig. 2.
- ↺ Open the wide corner piece (G); see Fig. 2.
- ↺ Remove the printer opening cover plate on the corner piece.
- ↺ Continue with **Preparing the printer for installation**.

Narrow corner piece removal on unloading side

- ↺ Open the top box paneling service flap (A); see Fig. 3.
- ↺ Release the locks on the bottom service panel (B); see Fig. 3.
- ↺ Remove the bottom service panel (C); see Fig. 3.
- ↺ Remove the retaining screw for the narrow corner piece and fascia (D); see Fig. 3.
- ↺ Lift the fascia slightly and use a piece of wire or a cable tie inserted through the screw hole to secure it to the top box paneling holder.
- ↺ Lift the narrow corner piece slightly (E); see Fig. 3.
- ↺ Remove the narrow corner piece (F); see Fig. 3.
- ↺ Remove the printer opening cover plate on the corner piece.

↪ Continue with **Preparing the printer for installation**.

Preparing the printer for installation

↪ Remove the holding clamps (4) from the printer (3); see Fig. 4.

↪ Install the printer (3) with its seal (1) in the cutout in the wide corner piece (2); see Fig. 4.

Installing the printer in the wide corner piece

↪ Reinstall the holding clamps (4) in the retainers on the printer (3); see Fig. 4.

↪ Press in the holding clamps (4) until they engage in the wide corner piece (2) and thus secure the printer (3) to the wide corner piece; see Fig. 4.

Installing the printer in the narrow corner piece

The printer holding clamps are only required if the printer is installed in the wide corner piece.

For installing the printer in the narrow corner piece, a special mounting bracket is supplied with the kit.

↪ Install the mounting bracket over the printer so that the openings for the connection plug are on the underside.

↪ Fasten the mounting bracket to the printer with two retaining screws (1); see Fig. 5.

↪ Install the printer with the mounting bracket on the narrow corner piece.

Printer cable installation

There are 4 cables for connecting the printer. The connection plugs are coded so that incorrect connection is not possible.

- Printer connection cable.
- Printer adapter cable.
- USB printer connection cable.
- USB extension cable.

NOTE

The wiring harness can be damaged by sharp edges or hot surfaces.

- ↪ Do not lay cables over sharp edges or hot surfaces.
- ↪ Use suitable edge protection as necessary.
- ↪ Lay cables along existing wiring harnesses.

↪ Connect the USB printer connection cable (5) connection plug to the connection socket (6) of the printer; see Fig. 6.

↪ Connect the USB printer connection cable (5) USB plug to the connection socket (4) of the USB extension cable (3); see Fig. 6.

↪ Lay the USB extension cable to the CPU-1 electronic module (8N1) (1); see Fig. 6.

↪ Connect the USB extension cable plug to the connection socket ST15 on the CPU-1 electronic module (8N1); see Fig. 7.

↪ Connect the printer adapter cable (8) connection plug to the connection socket of the printer; see Fig. 6.

↪ Lay the printer adapter cable (8) from the printer to connector 9X5-3 (9) in the machine; see Fig. 6.

↪ Connect the printer adapter cable (8) connection plug to connector 9X5-3 (9) in the machine; see Fig. 6.

↪ Connect the printer connection cable (10) connection plug to connector 9X5-3 (9) in the machine; see Fig. 6.

↪ Lay the printer connection cable from connector 9X5-3 (9) to connector 16X5-3 (11) in the machine; see Fig. 6.

↪ Connect the printer connection cable (10) connection plug to connector 16X5-3 (11) in the machine; see Fig. 6.

Printer activation

- ↗ Log in as a service technician with administrator rights.
- ↗ Select the System menu.
- ↗ Select the Printer submenu.
- ↗ Set the printer parameters.

en-US**es****Impresora (PR)**

Motivo: Este juego de cambio sirve para instalar la opción de la impresora (PR) en los aparatos del modelo PLW 8615, PLW 8616, PLW 8617, PWD 8626 o PWD 8628.

Piezas necesarias:

Número	Nº de mat.	Denominación
1	10931290	Impresora UBS

Piezas del suministro

Número	Nº de mat.	Denominación
1	10490720	Impresora PG 86xx
1	10842950	Chapa soporte
2	01023022	Tornillo alomado galvanizado 2,9 x 9,5
10	00039000	Sujetacables 99 x 2,5
1	10706650	Junta de la impresora
1	10764210	Rollo de papel 58 mm
1	10831140	Cable de conexión para la impresora 8615/8616/8626
1	10831120	Cable de conexión para la impresora 8617/8628
1	10721040	Cable adaptador para la impresora 8615/8628
1	10953760	Cable de prolongación USB 2.0 tipo A/A
1	10953770	Cable de prolongación USB 2.0 tipo A/A

Para realizar trabajos de mantenimiento en el aparato, es necesaria la aplicación del servicio técnico de Miele «TSD»

Se deben tener en cuenta las indicaciones de advertencia y seguridad de la TSD vigente para el modelo de aparato.

La intervención se debe realizar siguiendo las indicaciones vigentes para el modelo de aparato.

Impresora (PR) (12N1)

Leyenda de la fig. 1.

1. Conector posición PIN 1 ST2 USB 2.0
2. Conector posición PIN 1 ST1 alimentación 5 V DC/< 3 A
3. Bridas de sujeción
4. Rosca para tornillos de sujeción
5. Estados de funcionamiento LED
6. Tecla de alimentación de papel
7. Tecla de confirmación para continuar con la impresión después de cambiar el rollo de papel

Mecanismo de impresión: térmico directo

Estado de funcionamiento	Descripción/estado
Desconectado permanente	Power off
1 x parpadeo, Pausa ¹⁾	Power on/no está listo
Encendido permanente	Listo para funcionar
2 x parpadeo, Pausa ¹⁾	Anomalía: cabezal de impresión
3 x parpadeo, Pausa ¹⁾	Anomalía: fin del papel o fallo de alimentación de papel
4 x parpadeo, Pausa ¹⁾	Anomalía: sobretensión, tensión insuficiente o fallo de temperatura

Estados de funcionamiento LED

¹⁾ = Pausa entre el código de parpadeo = 1 s (ritmo de parpadeo = 128 ms on 128 ms off (8 Hz))

Parámetro	Unidad	Valor
Temperatura en funcionamiento	°C	-5 a 50
Humedad en el funcionamiento	% humedad relativa sin condensación	20–85
Temperatura de almacenamiento/transporte	°C	-40 a 80
Humedad en el almacenamiento/transporte	% humedad relativa sin condensación	10–90

Parámetros ambientales

Componente	Material
Tapa	Sabic Lexan 243R (GE)
Parte inferior	Sabic Cycoloy C2950

Material

Montar la impresora

En función del modelo de aparato (900 mm de ancho o 1150 mm de ancho), solo se puede realizar uno de estos pasos de trabajo:

- **Abrir la pieza angular (ancha) del lado de descarga**, solo se puede realizar en aparatos de 1150 mm de ancho.
- **Desmontar la pieza angular (estrecha) del lado de descarga**, solo se puede realizar en aparatos de 900 mm de ancho.

Después, Proseguir con el paso de trabajo **Preparar la impresora para el montaje**.

Abrir la pieza angular (ancha) del lado de descarga

- ↯ Abrir la tapa de servicio de la cubierta de revestimiento (A), ver fig. 2.
- ↯ Retirar el bloqueo de la tapa de servicio de la parte inferior (B), ver fig. 2.
- ↯ Retirar la tapa de servicio de la parte inferior (C), ver fig. 2.
- ↯ Desenroscar el tornillo de sujeción superior (D) y el inferior (E) de la pieza angular (ancha), ver fig. 2.
- ↯ Extraer la pieza angular (ancha) un poco del aparato (F), ver fig. 2.
- ↯ Abrir la pieza angular (ancha) (G), ver fig. 2.
- ↯ Desmontar la cubierta de chapa de la apertura de la impresora en la pieza angular.
- ↯ Seguir con el paso de trabajo **Preparar la impresora para el montaje**.

Desmontar la pieza angular (estrecha) del lado de descarga

- ↯ Abrir la tapa de servicio de la cubierta de revestimiento (A), ver fig. 3.
- ↯ Retirar el bloqueo de la tapa de servicio de la parte inferior (B), ver fig. 3.
- ↯ Retirar la tapa de servicio de la parte inferior (C), ver fig. 3.
- ↯ Desenroscar el tornillo de sujeción de la pieza angular (estrecha) y el panel (D), ver fig. 3.
- ↯ Levantar ligeramente el panel y fijarlo con alambre o sujetacables por el orificio del tornillo de fijación del soporte de la cubierta de revestimiento.
- ↯ Levantar ligeramente la pieza angular (estrecha) (E), ver fig. 3.
- ↯ Retirar la pieza angular (estrecha) (F), ver fig. 3.
- ↯ Desmontar la cubierta de chapa de la apertura de la impresora en la pieza angular.
- ↯ Seguir con el paso de trabajo **Preparar la impresora para el montaje**.

Preparar la impresora para el montaje

- ↯ Retirar las bridas de sujeción (4) de la impresora (3), ver fig. 4.
- ↯ Colocar la impresora (3) junto con la junta (1) en el hueco de la pieza angular (ancha) (2), ver fig. 4.

Montar la impresora en la pieza angular (ancha)

- ↯ Volver a colocar las bridas de sujeción (4) en las pestañas de la impresora (3), ver fig. 4.
- ↯ Encajar las bridas de sujeción (4) hasta la pieza angular (ancha) (2) y fijar así la impresora (3) en la pieza angular (ancha), ver fig. 4.

Montar la impresora en la pieza angular (estrecha)

Las bridas de sujeción de la impresora solo son necesarias cuando la impresora se monta en la pieza angular (ancha).

Para el montaje de la impresora en la pieza angular (estrecha), se adjunta una chapa soporte especial en el juego de montaje.

- ↯ Colocar la chapa soporte sobre la impresora de forma que los orificios para la clavija de conexión queden en la parte inferior.
- ↯ Atornillar la chapa soporte con 2 tornillos de sujeción (1) a la impresora, ver fig. 5.
- ↯ Montar la impresora con la chapa soporte en la pieza angular (estrecha).

Instalar el cable de impresión

Para conectar la impresora existen 4 cables. La clavija de conexión del cable está codificada de forma que no es posible conectarla mal.

- Cable de conexión de la impresora.
- Cable adaptador para la impresora.
- Cable de conexión USB de la impresora.
- Cable de prolongación USB.

ADVERTENCIA

El mazo de cableado resulta dañado por bordes afilados o superficies calientes.

- ✂ No tender el cable sobre cantos afilados y superficies calientes.
- ✂ Utilizar cantoneras si fuera necesario.
- ✂ Tender los cables a los mazos de cableado disponibles.

- ✂ Enchufar la clavija de conexión del cable de conexión de la impresora USB (5) en el casquillo de conexión (6) de la impresora, ver fig. 6.
- ✂ Enchufar el conector USB del cable de conexión USB de la impresora (5) en el casquillo (4) del cable de prolongación USB (3), ver fig. 6.
- ✂ Tender el cable de prolongación USB hasta la electrónica CPU-1 (8N1) (1), ver fig. 6.
- ✂ Introducir el conector del cable de prolongación USB en el casquillo de conexión ST15 de la electrónica CPU-1 (8N1), ver fig. 7.
- ✂ Enchufar la clavija de conexión del cable adaptador de la impresora (8) en el casquillo de conexión de la impresora, ver fig. 6.
- ✂ Tender el cable adaptador (8) de la impresora hacia el acoplamiento 9X5-3 (9) en el aparato, ver fig. 6.
- ✂ Enchufar la clavija de conexión del cable adaptador de la impresora (8) en el acoplamiento 9X5-3 (9) del aparato, ver fig. 6.
- ✂ Enchufar la clavija de conexión del cable de conexión de la impresora (10) en el acoplamiento 9X5-3 (9) del aparato, ver fig. 6.
- ✂ Tender el cable de conexión de la impresora del acoplamiento 9X5-3 (9) hacia el acoplamiento 16X5-3 (11) del aparato, ver fig. 6.
- ✂ Enchufar la clavija de conexión del cable de conexión de la impresora (10) en el acoplamiento 16X5-3 (11) del aparato, ver fig. 6.

Activar la impresora

- ✂ Iniciar sesión con un nivel de autorización de técnico del SPV.
- ✂ Seleccionar el menú Sistema.
- ✂ Seleccionar el submenú Impresora.
- ✂ Ajustar parámetros de la impresora.

es

fr

Imprimante (PR)

Raison : Le jeu d'adaptation sert à installer l'option imprimante interne (PR) dans les appareils de type PLW 8615, PLW 8616, PLW 8617, PWD 8626 ou PWD 8628.

Pièces nécessaires

Nombre	N° Mat.	Dénomination
1	10931290	Imprimante USB

Pièces fournies

Nombre	N° Mat.	Dénomination
1	10490720	Imprimante PG86xx
1	10842950	Tôle de support
2	01023022	Vis à tête bombée galvanisée 2,9 x 9,5
10	00039000	Serre-câbles 99 x 2,5
1	10706650	Joint imprimante
1	10764210	Rouleau de papier 58 mm
1	10831140	Câble de raccordement pour imprimante 8615 / 8616 / 8626
1	10831120	Câble de raccordement pour imprimante 8617 / 8628
1	10721040	Câble adaptateur imprimante 8615 - 8628
1	10953760	Rallonge USB 2.0 type A/A
1	10953770	Rallonge USB 2.0 type A/A

La Documentation technique du Service (TSD) est nécessaire pour effectuer les travaux de maintenance sur l'appareil.

Les consignes de sécurité et mises en garde de la TSD applicables pour ce type d'appareil doivent être respectées.

Effectuer les opérations sur l'appareil conformément aux instructions de travail applicables pour ce type d'appareils.

Imprimante (PR) (12N1)

Légende pour fig. 1.

1. PIN 1 position fiche ST2 USB 2.0
2. PIN 1 position fiche ST1 alimentation 5 V DC / < 3 A
3. Etriers de retenue
4. Filetage pour vis de fixation
5. Etats de fonctionnement LED
6. Touche avance papier
7. Touche Valider pour continuer l'impression après changement du rouleau de papier

Impression : Thermodirekt

Statut de fonctionnement	Description / Statut
éteint en permanence	éteint
1 x clignotement - pause ¹⁾	allumé / pas prêt
allumé en permanence	Machine prête à fonctionner
2 x clignotement - pause ¹⁾	Anomalie : tête d'impression
3 x clignotement - pause ¹⁾	Anomalie : fin de papier ou anomalie arrivée de papier
4 x clignotement - pause ¹⁾	Anomalie : surtension, sous-tension ou anomalie de température

Etats de fonctionnement LED

¹⁾ = pause entre le code de clignotement = 1 s (rythme de clignotement = 128 ms activé 128 ms désactivé (8 Hz))

Paramètres	Unité	Valeur
Température en fonctionnement	°C	-5 à 50
Humidité en fonctionnement	% (RH) d'humidité relative non condensant	20 - 85
Température lors de stockage / transport	°C	-40 à 80
Humidité lors de stockage / transport	% (RH) d'humidité relative non condensant	10 - 90

Paramètres ambiants

Composant	Matériel
Cover (couverture)	Sabic Lexan 243R (GE)
Partie inférieure	Sabic Cycoloy C2950

Matériel**Installer une imprimante**

En fonction du type d'appareil (900 mm ou 1150 mm de large) seule une des étapes suivantes peut être réalisée :

- **Gousset (large) ouvrir le côté déchargement**, peut uniquement être réalisé pour les appareils de 1150 mm de large.
- **Gousset (étroit) démonter le côté déchargement**, peut uniquement être réalisé pour les appareils de 900 mm de large.

Continuer ensuite l'étape **préparer l'imprimante pour l'installation**.

Ouvrir le gousset (large) côté déchargement

- ↯ Ouvrir la trappe de service de l'habillage (A), voir Fig. 2.
- ↯ Déverrouiller le système de verrouillage de la trappe de service partie inférieure (B), voir Fig. 2.
- ↯ Retirer la trappe de service partie inférieure (C), voir Fig. 2.
- ↯ Retirer la vis de fixation supérieure (D) et inférieure (E) du gousset (large), voir Fig. 2.
- ↯ Retirer le gousset (large) de l'appareil (F), voir Fig. 2.
- ↯ Rabattre le gousset (large) (G), voir Fig. 2.
- ↯ Démonter la tôle de protection de l'ouverture de l'imprimante sur le gousset.
- ↯ Continuer ensuite avec l'étape **préparer l'imprimante pour l'installation**.

Démonter le gousset (étroit) côté déchargement

- ↯ Ouvrir la trappe de service de l'habillage (A), voir Fig. 3.
- ↯ Déverrouiller le système de verrouillage de la trappe de service partie inférieure (B), voir Fig. 3.

- ↻ Retirer la trappe de service partie inférieure (C), voir Fig. 3.
- ↻ Dévisser la vis de fixation du gousset (étroit) et le bandeau (D), voir Fig. 3.
- ↻ Soulevez légèrement le bandeau et fixer à l'aide d'un fil de un collier de serrage par le trou de la vis de fixation sur le support de l'habillage.
- ↻ Soulever légèrement le gousset (étroit) (E), voir Fig. 3.
- ↻ Retirer le gousset (étroit) (F), voir Fig. 3.
- ↻ Démontez la tôle de protection de l'ouverture de l'imprimante sur le gousset.
- ↻ Continuer ensuite avec l'étape **préparer l'imprimante pour l'installation**.

Préparation de l'imprimante pour l'installation

- ↻ Démontez les supports de serrage (4) de l'imprimante (3), voir Fig. 4.
- ↻ Installer l'imprimante (3) avec le joint (1) dans l'encoche du gousset (large) (2), voir Fig. 4.

Installer l'imprimante dans le gousset (large)

- ↻ Remettre les supports de serrage (4) dans les ergots de l'imprimante (3), voir Fig. 4.
- ↻ Enclencher les supports de serrage (4) jusque sur le gousset (large) (2) et fixer l'imprimante (3) au gousset (large), voir Fig. 4.

Installer l'imprimante dans le gousset (étroit)

Les supports de serrage de l'imprimante sont uniquement nécessaires si l'imprimante est installée dans le gousset (large).

Pour installer l'imprimante dans le gousset (étroit), une tôle de fixation spéciale est jointe au kit d'installation.

- ↻ Poser la tôle de fixation au-dessus de l'imprimante de sorte que les ouvertures pour les fiches de raccordement se situent sur la partie inférieure.
- ↻ Visser la tôle de support (4) sur l'imprimante, à l'aide de deux vis de fixation (1), voir Fig. 5.
- ↻ Installer l'imprimante avec la tôle de support sur le gousset (étroit).

Installer le câble de l'imprimante

Il y a 4 câbles pour raccorder l'imprimante. Les fiches de raccordement des câbles sont codées de telle sorte qu'une mauvaise insertion n'est pas possible.

- Câble de raccordement de l'imprimante.
- Câble adaptateur imprimante
- Câble de raccordement de l'imprimante USB.
- Rallonge USB.

REMARQUE

Le toron est endommagé par des arêtes tranchantes ou des surfaces brûlantes.

- ↻ Ne pas placer les câbles sur les bords tranchants et les surfaces brûlantes.
- ↻ Utiliser si nécessaire un dispositif de protection des arêtes.
- ↻ Poser les câbles sur les torons existants.

- ↻ Insérer le connecteur du câble de raccordement de l'imprimante USB (5) dans la prise de raccordement (6) de l'imprimante, voir Fig. 6.
- ↻ Insérer la fiche USB du câble de raccordement de l'imprimante USB (5) dans la prise (4) de la rallonge USB (3), voir Fig. 6.
- ↻ Placer la rallonge USB jusqu'à l'électronique CPU-1 (8N1) (1), voir Fig. 6.
- ↻ Insérer la fiche de la rallonge USB dans la prise de raccordement ST15 de l'électronique CPU-1 (8N1), voir Fig. 7.

- ✍ Insérer le connecteur de l'adaptateur de l'imprimante (8) dans la prise de raccordement de l'imprimante, voir Fig. 6.
- ✍ Placer l'adaptateur de l'imprimante (8) de l'imprimante en direction du couplage 9X5-3 (9) sur l'appareil, voir Fig. 6.
- ✍ Insérer la fiche de raccordement de l'adaptateur de l'imprimante (8) dans le couplage 9X5-3 (9) sur l'appareil, voir Fig. 6.
- ✍ Insérer la fiche de raccordement du câble de raccordement de l'imprimante (10) dans le couplage 9X5-3 (9) sur l'appareil, voir Fig. 6.
- ✍ Placer le câble de raccordement de l'imprimante du couplage 9X5-3 (9) vers le couplage 16X5-3 (11) sur l'appareil, voir Fig. 6.
- ✍ Insérer la fiche de raccordement du câble de raccordement de l'imprimante (10) dans le couplage 16X5-3 (11) sur l'appareil, voir Fig. 6.

Activer l'imprimante

- ✍ Se logger avec le niveau d'autorisation technicien SAV.
- ✍ Sélectionner le menu système.
- ✍ Sélectionner le sous-menu imprimante.
- ✍ Régler les paramètres de l'imprimante.

fr

it

Stampante (PR)

Scopo: il kit di modifica serve per montare l'opzione stampante interna (PR) sulle macchine modello PLW 8615, PLW 8616, PLW 8617, PWD 8626 o PWD 8628.

Pezzi necessari

Numero	M.-Nr.	Denominazione
1	10931290	Stampante UBS

Pezzi contenuti

Numero	M.-Nr.	Denominazione
1	10490720	Stampante PG 86xx
1	10842950	Lamiera di fissaggio
2	01023022	Vite autofilettante zincata 2,9 x 9,5
10	00039000	Fascetta fermacavo 99 x 2,5
1	10706650	Guarnizione stampante
1	10764210	Rotolo di carta 58 mm
1	10831140	Cavo di collegamento per stampante 8615 / 8616 / 8626
1	10831120	Cavo di collegamento per stampante 8617 / 8628
1	10721040	Cavo adattatore stampante 8615 - 8628
1	10953760	USB 2.0 prolunga tipo A/A
1	10953770	USB 2.0 prolunga tipo A/A

Per eseguire i lavori di riparazione sulla macchina è necessaria l'applicazione di servizio Miele "Documentazione tecnica di servizio (TSD)"

Osservare le indicazioni di sicurezza e le avvertenze della TSD valida per il modello della macchina.

I lavori sulla macchina devono essere eseguiti in base alle istruzioni di lavoro della TSD valida per la macchina in questione.

Stampante (PR) (12N1)

Legenda immagine 1.

1. PIN 1 posizione spina ST2 USB 2.0
2. PIN 1 posizione spina ST1 Power supply 5 V DC / < 3 A
3. Molle di aggancio
4. Raccordo per viti di fissaggio
5. LED stati di funzionamento
6. Tasto avanzamento carta
7. Tasto conferma per proseguire la stampa dopo aver sostituito il rotolo di carta

Organo stampante: Thermodirekt

Stato funzionamento	Descrizione / Stato
Continuo off	Power off
1 lampeggio - pausa ¹⁾	Power on / non pronto
Continuo on	Pronto per l'uso
2 lampeggi - pausa ¹⁾	Guasto: pulsante a pressione
3 lampeggi - pausa ¹⁾	Guasto: fine carta o guasto introduzione carta
4 lampeggi - pausa ¹⁾	Guasto: sovratensione, depressione o guasto temperatura

LED stati di funzionamento

¹⁾ = pausa tra il codice lampeggiante = 1 s (ritmo di lampeggio = 128 ms on 128 ms off (8 Hz))

Parametri	Unità	Valore
Temperatura durante il funzionamento	°C	da -5 a 50
Umidità durante il funzionamento	% RH non condensa	20 - 85
Temperatura nella conservazione / nel trasporto	°C	da -40 a 80
Umidità nella conservazione / nel trasporto	% RH non condensa	10 - 90

Parametri ambiente

Componente	Materiale
Cover	Sabic Lexan 243R (GE)
Parte inferiore	Sabic Cycology C2950

Materiale

Montare la stampante

A seconda del modello macchina (900 mm di larghezza o 1150 mm di larghezza) è possibile eseguire solo una delle seguenti fasi di lavoro:

- **Aprire il pezzo angolare (largo) del lato di prelevamento**, può essere eseguito solo sulle macchine con una larghezza di 1150 mm.
- **Smontare il pezzo angolare (stretto) del lato di prelevamento**, può essere eseguito solo sulle macchine con una larghezza di 900 mm.

Poi proseguire con la fase **Predisporre la stampante per il montaggio**.

Aprire il pezzo angolare (largo) sul lato di prelevamento

- ↯ Aprire lo sportellino di servizio rivestimento (A), v. fig. 2.
- ↯ Sbloccare il blocco dello sportellino di servizio parte inferiore (B), v. fig. 2.
- ↯ Togliere lo sportellino di servizio parte inferiore (C), v. fig. 2.
- ↯ Svitare la vite di fissaggio superiore (D) e la vite di fissaggio inferiore (E) del pezzo angolare (largo), v. fig. 2.
- ↯ Estrarre il pezzo angolare (largo) leggermente dalla macchina (F), v. fig. 2.
- ↯ Ribaltare il pezzo angolare (largo) (G), v. fig. 2.
- ↯ Smontare la lamiera di copertura dell'apertura stampante sul pezzo angolare.
- ↯ Poi proseguire con la fase **Predisporre la stampante per il montaggio**.

Smontare il pezzo angolare (stretto) sul lato di prelevamento

- ↯ Aprire lo sportellino di servizio rivestimento (A), v. fig. 3.
- ↯ Sbloccare il blocco dello sportellino di servizio parte inferiore (B), v. fig. 3.
- ↯ Togliere lo sportellino di servizio parte inferiore (C), v. fig. 3.
- ↯ Svitare la vite di fissaggio del pezzo angolare (stretto) e il pannello (D), v. fig. 3.
- ↯ Sollevare leggermente il pannello e con un filo o una fascetta fissare attraverso il foro della vite di fissaggio sul supporto del rivestimento.
- ↯ Sollevare leggermente il pezzo angolare (stretto) (E), v. fig. 3.
- ↯ Rimuovere il pezzo angolare (stretto) (F), v. fig. 3.
- ↯ Smontare la lamiera di copertura dell'apertura stampante sul pezzo angolare.
- ↯ Poi proseguire con la fase **Predisporre la stampante per il montaggio**.

Predisporre la stampante per il montaggio

- ↯ Smontare le molle di aggancio (4) della stampante (3), v. fig. 4.
- ↯ Inserire la stampante (3) insieme alla guarnizione (1) nella fessura del pezzo angolare (largo) (2), v. fig. 4.

Montare la stampante nel pezzo angolare (largo)

- ↯ Inserire le molle di aggancio (4) di nuovo negli agganci sulla stampante (3), v. fig. 4.
- ↯ Agganciare le molle (4) fino al pezzo angolare (largo) (2) e fissare quindi la stampante (3) al pezzo angolare (largo); v. fig. 4.

Montare la stampante nel pezzo angolare (stretto)

Le molle di aggancio della stampante sono necessarie solo se la stampante viene montata nel pezzo angolare (largo).

Per il montaggio della stampante nel pezzo angolare (stretto), con il kit di montaggio viene fornita una lamiera di supporto speciale.

- ✚ Applicare la lamiera di supporto sopra la stampante, in modo che le aperture per la spina siano nella parte inferiore.
- ✚ Avvitare la lamiera di fissaggio con 2 viti (1) sulla stampante, v. fig. 5.
- ✚ Montare la stampante con lamiera di supporto sul pezzo angolare (stretto).

Montare il cavo della stampante

Per l'allacciamento della stampante ci sono 4 cavi. Le spine dei cavi sono codificate in modo che non sia possibile inserirle in modo scorretto.

- Cavo di alimentazione stampante.
- Cavo adattatore stampante.
- Cavo di alimentazione stampante USB.
- USB prolunga.

AVVISO

Il cablaggio viene danneggiato da bordi taglienti o superfici molto calde.

- ✚ Non posare il cavo sui bordi taglienti o sulle superfici molto calde.
- ✚ Se necessario utilizzare la protezione per i bordi.
- ✚ Posare i cavi su cablaggi già esistenti.

- ✚ Inserire la spina del cavo di alimentazione della stampante USB (5) nella boccola (6) della stampante, v. fig. 6.
- ✚ Inserire la spina USB del cavo di alimentazione della stampante USB (5) nella boccola (4) del cavo di prolunga USB (3), v. fig. 6.
- ✚ Posare il cavo di prolunga USB fino all'elettronica CPU-1 (8N1) (1), v. fig. 6.
- ✚ Inserire la spina del cavo di prolunga USB nella boccola ST15 dell'elettronica CPU-1 (8N1), v. fig. 7.
- ✚ Inserire la spina del cavo di alimentazione del cavo adattatore stampante (8) nella boccola della stampante, v. fig. 6.
- ✚ Posare la stampante cavo adattatore (8) della stampante in direzione accoppiamento 9X5-3 (9) sulla macchina, v. fig. 6.
- ✚ Inserire la spina del cavo adattatore stampante (8) nell'accoppiamento 9X5-3 (9) sulla macchina, v. fig. 6.
- ✚ Inserire la spina del cavo di alimentazione stampante (10) nell'accoppiamento 9X5-3 (9) sulla macchina, v. fig. 6.
- ✚ Posare il cavo di alimentazione stampante dall'accoppiamento 9X5-3 (9) verso l'accoppiamento 16X5-3 (11) sulla macchina, v. fig. 6.
- ✚ Inserire la spina del cavo di alimentazione stampante (10) nell'accoppiamento 16X5-3 (11) sulla macchina, v. fig. 6.

Attivare la stampante

- ✚ Effettuare il login con il livello di autorizzazione tecnico dell'assistenza.
- ✚ Selezionare il menù Sistema.
- ✚ Selezionare il sottomenù Stampante.
- ✚ Impostare i parametri stampante.

it

nl

Printer (PR)

Reden: deze ombouwset dient voor het inbouwen van de optie interne printer (PR) in apparaten van het type PLW 8615, PLW 8616, PLW 8617, PWD 8626 of PWD 8628.

Benodigde onderdelen

Aantal	Mat.-nr.	Aanduiding
1	10931290	Ombouwset printer

Onderdelen

Aantal	Mat.-nr.	Aanduiding
1	10490720	Printer PG 86xx
1	10842950	Montageplaat
2	01023022	Lenskopschroef verzinkt 2,9 x 9,5
10	00039000	Bevestigingsbandje 99 x 2,5
1	10706650	Afdichting printer
1	10764210	Papierrol 58 mm
1	10831140	Verbindingskabel printers 8615/8616/8626
1	10831120	Verbindingskabel printers 8617/8628
1	10721040	Adapterkabel printers 8615–8628
1	10953760	USB 2.0-verlengkabel type A/A
1	10953770	USB 2.0-verlengkabel type A/A

Voor het verrichten van werkzaamheden aan het apparaat heeft u de Miele-applicatie “Technische Service Documentatie (TSD)” nodig

De veiligheidsinstructies uit de voor het desbetreffende apparaat geldende TSD dienen opgevolgd te worden.

De werkzaamheden aan het apparaat moeten volgens de voor het desbetreffende apparaat geldende handleiding uitgevoerd worden.

Printer (PR) (12N1)

Legenda bij afb. 1.

1. PIN 1 positie stekker ST2 USB 2.0
2. PIN 1 positie stekker ST1 elektrische voeding 5 V DC/< 3 A
3. Montageklemmen
4. Schroefdraad voor bevestigingsschroeven
5. LED-statussen
6. Toets papiertransport
7. Toets bevestigen om het printen voort te zetten na het vervangen van de papierrol

Afdrukken: thermodirect

Status	Beschrijving/status
Continu uit	Power off
1 x knipperen – pauze ¹⁾	Power on/niet gebruiksklaar
Continu aan	Gebruiksklaar
2 x knipperen – pauze ¹⁾	Storing: printkop
3 x knipperen – pauze ¹⁾	Storing: papier op of storing papier toevoer
4 x knipperen – pauze ¹⁾	Storing: overspanning, onderspanning of temperatuurfout

LED-statussen

¹⁾ = pauze tussen de knippercode = 1 s (knipperritme = 128 ms aan/128 ms uit (8 Hz))

Parameter	Eenheid	Waarde
Temperatuur tijdens gebruik	°C	-5 tot 50
Vochtigheid tijdens gebruik	% RH niet ge- conden- seerd	20–85
Temperatuur bij opslag/transport	°C	-40 tot 80
Vochtigheid bij opslag/transport	% RH niet ge- conden- seerd	10–90

Omgevingsparameter

Onderdeel	Materiaal
Cover	Sabic Lexan 243R (GE)
Onderste gedeelte	Sabic Cycoloy C2950

Materiaal**Printer inbouwen**

Afhankelijk van het type apparaat (900 mm breed of 1150 mm breed) kan slechts een van de volgende stappen worden uitgevoerd:

- **Hoekstuk (breed) leeghaalkant openen** kan alleen worden uitgevoerd bij apparaten met een breedte van 1150 mm.
- **Hoekstuk (smal) leeghaalkant demonteren** kan alleen worden uitgevoerd bij apparaten met een breedte van 900 mm.

Ga daarna verder met de stap **Printer voorbereiden voor inbouw**.

Hoekstuk (breed) leeghaalkant openen

- ↻ Open het inspectiepaneel op de ommanteling van het bovenste gedeelte (A), zie afb. 2.
- ↻ Maak de vergrendeling van het inspectiepaneel op het onderste gedeelte (B) los, zie afb. 2.
- ↻ Verwijder het inspectiepaneel van het onderste gedeelte (C), zie afb. 2.
- ↻ Draai de bovenste bevestigingsschroef (D) en de onderste bevestigingsschroef (E) uit het hoekstuk (breed), zie afb. 2.
- ↻ Trek het hoekstuk (breed) iets uit het apparaat (F), zie afb. 2.
- ↻ Klap het hoekstuk (breed) open (G), zie afb. 2.
- ↻ Bouw de afdekplaat van de printeropening op het hoekstuk uit.
- ↻ Ga verder met de stap **Printer voorbereiden voor inbouw**.

Hoekstuk (smal) leeghaalkant demonteren

- ↻ Open het inspectiepaneel op de ommanteling van het bovenste gedeelte (A), zie afb. 3.
- ↻ Maak de vergrendeling van het inspectiepaneel op het onderste gedeelte (B) los, zie afb. 3.
- ↻ Verwijder het inspectiepaneel van het onderste gedeelte (C), zie afb. 3.
- ↻ Draai de bevestigingsschroef van het hoekstuk (smal) en paneel eruit (D), zie afb. 3.

- ✚ Til het paneel iets op en bevestig het met een draad of bevestigingsbandje door het boorgat van de bevestigingsschroef op de houder van de ommanteling van het bovenste gedeelte.
- ✚ Til het hoekstuk (smal) iets op (E), zie afb. 3.
- ✚ Verwijder het hoekstuk (smal) (F), zie afb. 3.
- ✚ Bouw de afdekplaat van de printeropening op het hoekstuk uit.
- ✚ Ga verder met de stap **Printer voorbereiden voor inbouw**.

Printer voorbereiden voor inbouw

- ✚ Demonteer de montageklemmen (4) van de printer (3), zie afb. 4.
- ✚ Plaats de printer (3) met de afdichting (1) in de uitsparing van het hoekstuk (breed) (2), zie afb. 4.

Printer in hoekstuk (breed) inbouwen

- ✚ Plaats de montageklemmen (4) weer in de vergrendelingen op de printer (3), zie afb. 4.
- ✚ Klik de montageklemmen (4) tot aan het hoekstuk (breed) (2) vast en zet de printer (3) daarmee vast op het hoekstuk (breed), zie afb. 4.

Printer in hoekstuk (smal) inbouwen

De montageklemmen van de printer zijn alleen nodig als de printer in het hoekstuk (breed) wordt ingebouwd.

Voor inbouw van de printer in het hoekstuk (smal) wordt er een speciale montageplaat bij de inbouwset meegeleverd.

- ✚ Plaats de montageplaat boven de printer, zodat de openingen voor de aansluitstekkers aan de onderkant liggen.
- ✚ Schroef de montageplaat met 2 bevestigingsschroeven (1) op de printer vast, zie afb. 5.
- ✚ Monteer de printer met de montageplaat op het hoekstuk (smal).

Printerkabel inbouwen

Er zijn 4 kabels voor het aansluiten van de printer. De aansluitstekkers van de kabels zijn zo gecodeerd dat het niet mogelijk is om de stekkers verkeerd aan te sluiten.

- Aansluitkabel printer
- Adapterkabel printer
- Aansluitkabel USB-printer
- USB-verlengkabel

LET OP

De kabelboom kan worden beschadigd door scherpe randen of hete oppervlakken.

- ✚ Plaats de kabels niet over scherpe randen en boven hete oppervlakken.
- ✚ Gebruik, indien nodig, hoekbeschermers.
- ✚ Plaats de kabels op aanwezige kabelbomen.

- ✚ Steek de aansluitstekker van de aansluitkabel van de USB-printer (5) in de aansluitbus (6) van de printer, zie afb. 6.
- ✚ Steek de USB-stekker van de aansluitkabel van de USB-printer (5) in de bus (4) van de USB-verlengkabel (3), zie afb. 6.
- ✚ Leg de USB-verlengkabel naar de elektronica CPU-1 (8N1) (1), zie afb. 6.
- ✚ Steek de stekker van de USB-verlengkabel in aansluitbus ST15 van de elektronica CPU-1 (8N1), zie afb. 7.
- ✚ Steek de aansluitstekker van de adapterkabel van de printer (8) in de aansluitbus van de printer, zie afb. 6.
- ✚ Leg de adapterkabel van de printer (8) van de printer in de richting van koppeling 9X5-3 (9) op het apparaat, zie afb. 6.
- ✚ Steek de aansluitstekker van de adapterkabel van de printer (8) in koppeling 9X5-3 (9) op het apparaat, zie afb. 6.

- ✂ Steek de aansluitstekker van de aansluitkabel van de printer (10) in koppeling 9X5-3 (9) op het apparaat, zie afb. 6.
- ✂ Leg de aansluitkabel van de printer van koppeling 9X5-3 (9) naar koppeling 16X5-3 (11) op het apparaat, zie afb. 6.
- ✂ Steek de aansluitstekker van de aansluitkabel van de printer (10) in koppeling 16X5-3 (11) op het apparaat, zie afb. 6.

Printer activeren

- ✂ Log in met het machtigingsniveau van een TD-technicus.
- ✂ Kies het menu *Systeem*.
- ✂ Kies het submenu *Printer*.
- ✂ Stel de parameters van de printer in.

nl**no****Skriver (PR)**

Årsak: Dette ombyggingssettet brukes til å installere valget Intern skriver (PR) i maskinene av type PLW 8615, PLW 8616, PLW 8617, PWD 8626 eller PWD 8628.

Nødvendige deler

Antall	M.-nr.	Betegnelse
1	10931290	USB (ombyggingssett) for skriver

Inkluderte deler

Antall	M.-nr.	Betegnelse
1	10490720	Skriver PG86xx
1	10842950	Brakett
2	01023022	Plateskrue galvanisert 2,9 x 9,5
10	00039000	Ledningsstrips 99 x 2,5
1	10706650	Pakning til skriver
1	10764210	Papirrull 58 mm
1	10831140	Forbindelseskabel til skriver 8615 / 8616 / 8626
1	10831120	Forbindelseskabel til skriver 8617 / 8628
1	10721040	Adapterkabel til skriver 8615 - 8628
1	10953760	USB 2.0 forlengelseskabel type A/A
1	10953770	USB 2.0 forlengelseskabel type A/A

For gjennomføring av vedlikeholdsarbeid på produktet er Miele service-applikasjon «Teknisk Service Dokumentasjon (TSD)» påkrevd.

Sikkerhetsregler og advarsler som gjelder for denne modellen skal følges.

Arbeidene på produktet skal gjennomføres i samsvar med de arbeidsinstrukser som gjelder for produktmodellen.

Skriver (PR) (12N1)

Legende til Fig. 1.

1. PIN 1 posisjon til skriver ST2 USB 2.0
2. PIN 1 posisjon til skriver ST1 power supply 5 V DC / < 3 A
3. Festeklemmer
4. Gjenge for festeskruer
5. LED driftsforhold
6. Papirmatningsknapp
7. Kvitteringstast for å fortsette med utskrift etter utskifting av papirull

Skriverteknologi: Termodirekte

Driftstilstand	Beskrivelse / Status
Permanent Av	Power off
1 x blink - Pause ¹⁾	Power on / Ikke klar
Permanent På	Klar til bruk
2 x blink - Pause ¹⁾	Feil: Skriverhode
3 x blink - Pause ¹⁾	Feil: Slutt på papir eller feil på papirtilførsel
4 x blink - Pause ¹⁾	Feil: Overspenning, underspenning eller temperaturfeil

LED driftsforhold

¹⁾ = Pause mellom blink-kode = 1 s (blink-rytme = 128 ms på 128 ms av (8 Hz))

Parametere	Enhet	Verdi
Temperatur ved drift	°C	-5 til 50
Fuktighet under drift	% Relativ fuktighet ikke kondensert	20 - 85
Temperatur ved lagring / transport	°C	-40 til 80
Fuktighet ved lagring / transport	% Relativ fuktighet ikke kondensert	10 - 90

Omgivelsesparametere

Komponent	Material
Deksel	Sabic Lexan 243R (GE)
Underdel	Sabic Cycoloy C2950

Material**Installasjon av skriver**

Avhengig av maskintype (900 mm bred eller 1150 mm bred) kan kun ett av følgende arbeidsskritt gjennomføres:

- **Åpne hjørnestykket (bredt) på uttakssiden**, kan kun gjennomføres på maskiner med en bredde på 1150 mm.

- **Demonter hjørnestykket (smalt) på uttakssiden**, kan kun gjennomføres på maskiner med en bredde på 900 mm.

Fortsett deretter med arbeidsskrittet **Klargjøring av skriver for installasjon**.

Åpning av hjørnestykket (bredt) på uttakssiden

- ↪ Åpne serviceluken i toppdekslet (A), se Fig. 2.
- ↪ Løsne låsefunksjonen i servicelukens underdel (B), se Fig. 2.
- ↪ Ta av servicelukens underdel (C), se Fig. 2.
- ↪ Skru ut øvre festeskruer (D) og nedre festeskruer (E) i hjørnestykket (bredt), se Fig. 2.
- ↪ Trekk hjørnestykket (bredt) noe ut av maskinen (F), se Fig. 2.
- ↪ Åpne hjørnestykket (bredt) (G), se Fig. 2.
- ↪ Demonter dekkplaten til skriveråpningen på hjørnestykket.
- ↪ Fortsett deretter med arbeidsskrittet **Klargjøring av skriver for installasjon**.

Demontering av hjørnestykket (smalt) på uttakssiden

- ↪ Åpne serviceluken i toppdekslet (A), se Fig. 3.
- ↪ Løsne låsefunksjonen i servicelukens underdel (B), se Fig. 3.
- ↪ Ta av servicelukens underdel (C), se Fig. 3.
- ↪ Skru ut festeskruen av hjørnestykket (smalt) og panelet (D), se Fig. 3.
- ↪ Løft panelet litt og med et stykke ledning eller ledningsstrips som er trukket gjennom hullet på festeskruen festes det til braketten på toppdekslet.
- ↪ Løft hjørnestykket (smalt) litt (E), se Fig. 3.
- ↪ Ta av hjørnestykket (smalt) (F), se Fig. 3.
- ↪ Demonter dekkplaten til skriveråpningen på hjørnestykket.
- ↪ Fortsett deretter med arbeidsskrittet **Klargjøring av skriver for installasjon**.

Klargjøring for installasjon av skriver

- ↪ Demonter festeklemmene (4) på skriveren (3), se Fig. 4.
- ↪ Monter skriver (3) sammen med pakning (1) i utsparingen på hjørnestykket (bredt) (2), se Fig. 4.

Montering av skriver i hjørnestykket (bredt)

- ↪ Monter festeklemmene (4) igjen i festene på skriveren (3), se Fig. 4.
- ↪ Press festeklemmene (4) til de fester i hjørnestykket (bredt) (2) og dermed fester skriveren (3) til hjørnestykket (bredt), se Fig. 4.

Montering av skriver i hjørnestykket (smalt)

Festeklemmene til skriveren er kun påkrevd hvis skriveren blir installert i hjørnestykket (bredt).

For installasjon av skriveren i hjørnestykket (smalt) medfølger en spesiell brakett i ombyggingssettet.

- ↪ Sett braketten over skriveren slik at åpningene for tilkoblingspluggene er på undersiden.
- ↪ Skru braketten fast til skriveren med 2 festeskruer (1), se Fig. 5.
- ↪ Monter skriveren med brakett på hjørnestykket (smalt).

Montering av skriverkabel

For tilkobling av skriver fins det 4 kabler. Tilkoblingspluggene til kabelen er slik kodet at feil innplugging ikke er mulig.

- Tilkoblingskabel for skriver
- Adapterkabel for skriver.

- USB-skriver-tilkoblingskabel.
- USB-forlengelseskabel

NB!

Kabelbunter vil skades av skarpe kanter eller varme overflater.

- ✂ Ikke plasser kabler over skarpe kanter eller varme overflater.
- ✂ Bruk kantbeskyttelse om nødvendig.
- ✂ Plasser kabler langs eksisterende kabelbunter.

- ✂ Plugg tilkoblingspluggen til USB-skriver-tilkoblingskabel (5) i tilkoblingspluggen (6) på skriveren, se Fig. 6.
- ✂ Plugg USB-pluggen til USB-skriver-tilkoblingskabel (5) i kontakten (4) til USB-forlengelseskabelen (3), se Fig. 6.
- ✂ Plasser USB-forlengelseskabel inntil elektronikkmodul CPU-1 (8N1) (1), se Fig. 6.
- ✂ Koble pluggen til USB-forlengelseskabelen i tilkoblingspluggen ST15 på elektronikkmodul CPU-1 (8N1), se Fig. 7.
- ✂ Koble tilkoblingspluggen til skriver-tilkoblingskabel (8) i tilkoblingspluggen på skriveren, se Fig. 6.
- ✂ Plasser skriver-adapterkabel (8) fra skriveren i retning kobling 9X5-3 (9) på maskinen, se Fig. 6.
- ✂ Koble tilkoblingspluggen til skriver-adapterkabel (8) i kobling 9X5-3 (9) på maskinen, se Fig. 6.
- ✂ Anslusstecker des Drucker-Anschlusskabels (10) in Kupplung 9X5-3 (9) am Gerät einstecken, siehe Abb. 6.
- ✂ Plasser skriver-tilkoblingskabel fra kobling 9X5-3 (9) til kobling 16X5-3 (11) på maskinen, se Fig. 6.
- ✂ Anslusstecker des Drucker-Anschlusskabels (10) in Kupplung 16X5-3 (11) am Gerät einstecken, siehe Abb. 6.

Aktivering av skriver

- ✂ Logg inn med teknikers administratorrettigheter.
- ✂ Velg meny System.
- ✂ Velg undermeny Skriver.
- ✂ Still inn skriverparametere.

no**pt****Impressora (PR)**

Motivo: este conjunto de adaptação destina-se a montar a opção de impressora interna (PR) em aparelhos do tipo PLW 8615, PLW 8616, PLW 8617, PWD 8626 ou PWD 8628.

Peças necessárias

Quantidade	N.º de material	Denominação
1	10931290	Impressora USB

Peças recebidas

Quantidade	N.º de material	Denominação
1	10490720	Impressora PG86xx
1	10842950	Chapa de retenção
2	01023022	Parafuso autorroscante 2,9 x 9,5

Quantidade	N.º de material	Denominação
10	00039000	Abraçadeira de cabos 99 x 2,5
1	10706650	Vedação da impressora
1	10764210	Rolo de papel de 58 mm
1	10831140	Cabos de ligação da impressora 8615/8616/8626
1	10831120	Cabos de ligação da impressora 8617/8628
1	10721040	Cabo adaptador da impressora 8615 - 8628
1	10953760	Cabo de prolongamento USB 2.0 do tipo A/A
1	10953770	Cabo de prolongamento USB 2.0 do tipo A/A

Para realizar os trabalhos de manutenção no aparelho, é necessário obter a aplicação de assistência Miele «Documentação de assistência técnica (TSD)»

As instruções de segurança e de advertência do modelo TSD adaptadas ao modelo e aparelho devem ser respeitadas.

Os trabalhos no aparelho devem ser realizados em conformidade com as instruções de trabalho adequadas para o modelo de aparelho.

Impressora (PR) (12N1)

Legenda da fig. 1.

1. PIN 1 posição da ficha ST2 USB 2.0
2. PIN 1 posição da ficha ST1 Power supply 5 V DC/< 3 A
3. Clipes de retenção
4. Rosca para parafusos de fixação
5. LED de estado de operação
6. Tecla de alimentação de papel
7. Tecla de confirmação para continuação da impressão após a troca do rolo de papel

Mecanismo de impressão: Impressão térmica direta

Estado operacional	Descrição/Estado
Permanentemente desligada	Power off
Piscar 1 x - Pausa ¹⁾	Power on/não está pronta
Permanentemente ligada	Pronta a funcionar
Piscar 2 x - Pausa ¹⁾	Erro: cabeça de impressão
Piscar 3 x - Pausa ¹⁾	Erro: acabou o papel ou erro na alimentação do papel
Piscar 4 x - Pausa ¹⁾	Erro: sobretensão, subtensão ou erro de temperatura

LED de estado de operação

¹⁾ = pausa entre os avisos intermitentes = 1 s (ritmo da intermitência = de 128 ms em 128 ms (8 Hz))

Parâmetros	Unidade	Valor
Temperatura em funcionamento	°C	-5 até 50
Humidade em funcionamento	% de humidade relativa não condensada	20 - 85
Temperatura durante o armazenamento/transporte	°C	-40 até 80
Humidade durante o armazenamento/transporte	% de humidade relativa não condensada	10 - 90

Parâmetros ambientais

Componente	Material
Cobertura	Sabic Lexan 243R (instalações comuns)
Parte inferior	Sabic Cycoloy C2950

Material**Montar a impressora**

Dependendo do tipo de aparelho (900 mm de largura ou 1150 mm de largura), só pode ser realizada uma das seguintes etapas:

- **Abrir a peça de canto (larga) da parte de descarregamento**, só pode ser realizado em aparelhos com uma largura de 1150 mm.
- **Desmontar a peça de canto (estreita) da parte de descarregamento**, só pode ser realizado em aparelhos com uma largura de 900 mm.

De seguida, prosseguir com a etapa **Preparar a impressora para a montagem**.

Abrir a peça de canto (larga) do lado de descarregamento

- ↺ Abrir a tampa de inspeção do revestimento superior (A), ver fig. 2.
- ↺ Destrancar o bloqueio da tampa de inspeção da parte inferior (B), ver fig. 2.
- ↺ Retirar a tampa de inspeção da parte inferior (C), ver fig. 2.
- ↺ Desenroskar os parafusos de fixação superiores (D) e os parafusos de fixação inferiores (E) da peça de canto (larga), ver fig. 2.
- ↺ Puxar ligeiramente a peça de canto (larga) para fora do aparelho (F), ver fig. 2.
- ↺ Abrir a peça de canto (larga) (G), ver fig. 2.
- ↺ Desmontar a chapa de cobertura da abertura da impressora na peça de canto.
- ↺ Continuar com a etapa **Preparar impressora para a montagem**.

Abrir a peça de canto (estreita) da parte de descarregamento

- ↺ Abrir a tampa de inspeção do revestimento superior (A), ver fig. 3.
- ↺ Destrancar o bloqueio da tampa de inspeção da parte inferior (B), ver fig. 3.
- ↺ Retirar a tampa de inspeção da parte inferior (C), ver fig. 3.
- ↺ Desenroskar os parafusos de fixação da peça de canto (estreita) e do painel (D), ver fig. 3.
- ↺ Levantar ligeiramente e fixar com arame ou a abraçadeira através do orifício do parafuso de fixação no suporte do revestimento superior.

- ↪ Levantar ligeiramente a peça de canto (estreita) (E), ver fig. 3.
- ↪ Remover a peça de canto (estreita) (F), ver fig. 3.
- ↪ Desmontar a chapa de cobertura da abertura da impressora na peça de canto.
- ↪ Continuar com a etapa **Preparar impressora para a montagem**.

Preparar impressora para a montagem

- ↪ Desmontar os cliques de retenção (4) da impressora (3), ver fig. 4.
- ↪ Inserir a impressora (3) juntamente com a vedação (1) na ranhura da peça de canto (larga) (2), ver fig. 4.

Montar a impressora na peça de canto (larga)

- ↪ Inserir os cliques de retenção (4) novamente nos entalhes na impressora (3), ver fig. 4.
- ↪ Encaixar os cliques de retenção (4) até à peça de canto (larga) (2) e fixar assim a impressora (3) na peça de canto (larga), ver fig. 4.

Montar a impressora na peça de canto (estreita)

Os cliques de retenção da impressora são apenas necessários se a impressora for montada na peça de canto (larga).

Para a montagem da impressora na peça de canto (estreita), o conjunto de montagem inclui uma chapa de retenção especial.

- ↪ Colocar a chapa de retenção sobre a impressora de forma que as aberturas para a ficha de ligação fiquem na parte inferior.
- ↪ Aparafusar bem a chapa de retenção com 2 parafusos de fixação (1) à impressora, ver fig. 5.
- ↪ Montar a impressora com a chapa de retenção na peça de canto (estreita).

Instalar o cabo da impressora

Existem 4 cabos para a ligação da impressora. As fichas de ligação do cabo são codificadas de forma que não seja possível uma conexão incorreta.

- Cabo de ligação da impressora.
- Cabo adaptador da impressora.
- Cabo de ligação da impressora USB.
- Cabo de prolongamento USB.

NOTA

O feixe de cabos é danificado por arestas afiadas ou superfícies quentes.

- ↪ Não instalar cabos sobre arestas afiadas e por cima de superfícies quentes.
- ↪ Utilizar proteção de cantos quando necessário.
- ↪ Instalar os cabos em feixes de cabos existentes.

- ↪ Conectar a ficha de ligação do cabo de ligação da impressora USB (5) na tomada de ligação (6) da impressora, ver fig. 6.
- ↪ Conectar a ficha USB do cabo de ligação da impressora USB (5) na tomada (4) do cabo de prolongamento (3), ver fig. 6.
- ↪ Instalar o cabo de prolongamento USB até ao CPU-1 eletrónico (8N1) (1), fig. 6.
- ↪ Conectar a ficha do cabo de prolongamento USB na tomada de ligação ST15 do CPU-1 eletrónico (8N1), ver fig. 7.
- ↪ Conectar a ficha de ligação do cabo adaptador da impressora (8) na tomada de ligação da impressora, ver fig. 6.
- ↪ Instalar o cabo adaptador da impressora (8) desde a impressora em direção ao acoplamento 9X5-3 (9) no aparelho, ver fig. 6.
- ↪ Conectar a ficha de ligação do cabo adaptador da impressora (8) no acoplamento 9X5-3 (9) no aparelho, ver fig. 6.

- ✎ Conectar a ficha de ligação do cabo de ligação da impressora (10) no acoplamento 9X5-3 (9) no aparelho, ver fig. 6.
- ✎ Instalar o cabo de ligação da impressora desde o acoplamento 9X5-3 (9) até ao acoplamento 16X5-3 (11) no aparelho, ver fig. 6.
- ✎ Conectar a ficha de ligação do cabo de ligação da impressora (10) no acoplamento 16X5-3 (11) no aparelho, ver fig. 6.

Ativar a impressora

- ✎ Iniciar sessão com o nível de autorização de técnico de apoio ao cliente.
- ✎ Selecionar o menu Sistema.
- ✎ Selecionar o submenu Impressora.
- ✎ Ajustar os parâmetros da impressora.

pt