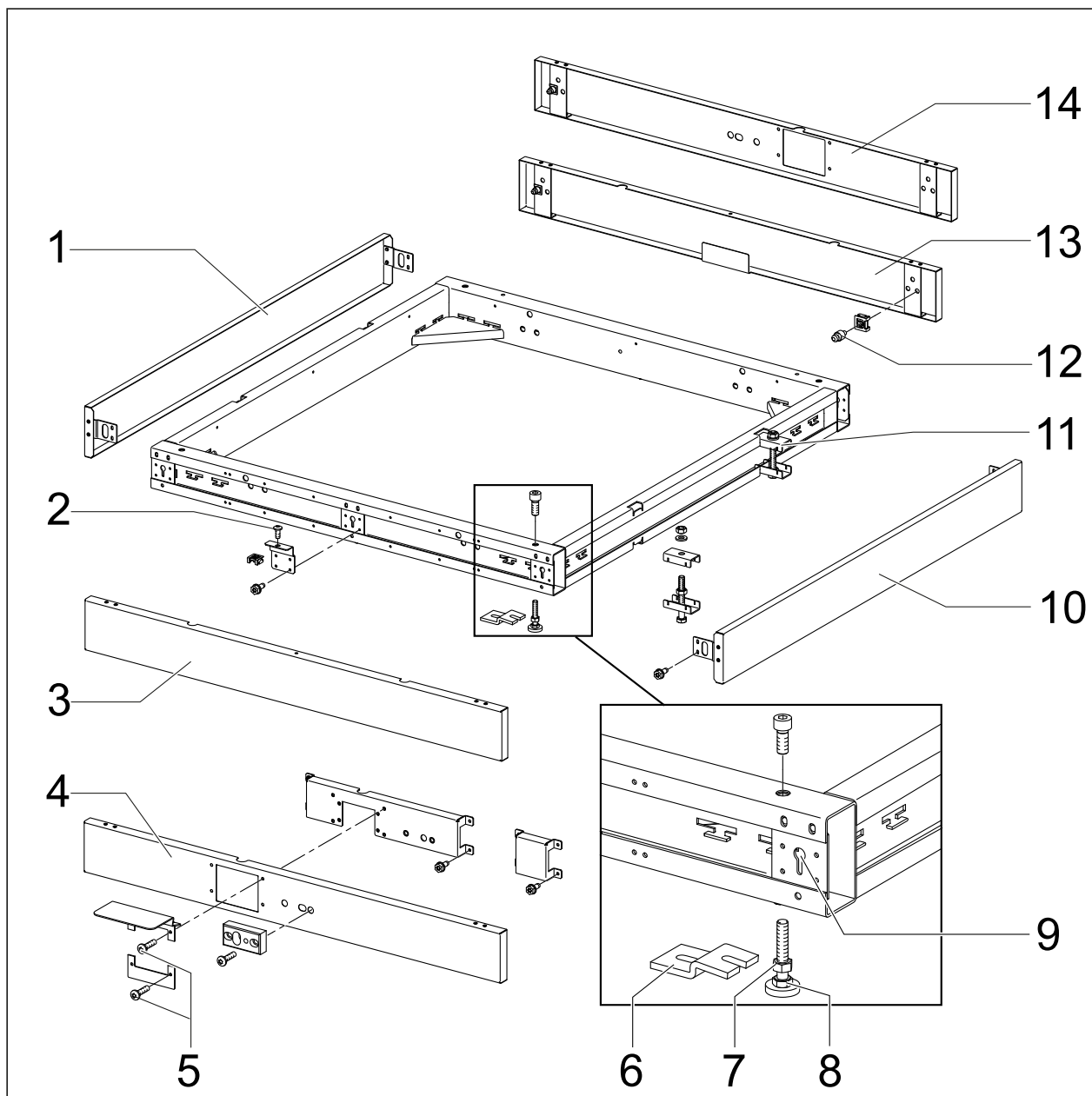


de	Sockel fest (FP)	en	Fixed plinth (FP)	cs	Pevný sokl (FP)
el	Σταθερή Βάση (FP)	en-US	Permanent stand (FP)	es	Zócalo fijo (FP)
fr	Socle fixe (FP)	it	Zoccolo fisso (FP)	nl	Vaste sokkel (FP)
no	Fast sokkel (FP)	pt	Base fixa (FP)	ru	Неподвижное основание (FP)
sv	Fast sockel (FP)				



1

de

Sockel fest (FP)

Grund: Dieser Umbausatz dient dazu, die Option Sockel fest (FP) an Geräte vom Typ PLW 8615, PLW 8616, PLW 8617, PWD 8626, PWD 8628 anzubauen.

Die Verwendung mit Geräten mit nur einer Tür der Typen PLW 8615, PLW 8617 ist nur möglich, wenn die Rückseite des Geräts zugänglich ist.

Der Sockel kann für die Ablaufarten Ablaufventil und Ablaufpumpe eingesetzt werden.

Die Option Sockel fest (FP) kann nur bei Geräten verbaut werden, die von beiden Seiten zugänglich sind. Bei der Option Sockel fest (FP) können die Ablaufarten Ablaufventil und Ablaufpumpe verwendet werden.

Für die benötigten Anschlüsse, Abläufe und Zuläufe den Installationsplan beachten.

- FP900 = geeignet für 900 mm breite Geräte vom Typ: PLW 8615, PLW 8616, PWD 8626
- FP1150 = geeignet für 1150 mm breite Geräte vom Typ: PLW 8617, PWD 8628

Benötigte Teile

Anzahl	M.-Nr.	Benennung
1	10941870	FP900 - Sockel fest (Fixed Plinth = FP) 900 mm
1	10880750	FP1150 - Sockel fest (Fixed Plinth = FP) 1150 mm

Für die Durchführung der Instandhaltungsarbeiten am Gerät ist die Miele Service-Applikation „Technische Service Dokumentation (TSD)“ erforderlich

Die Sicherheits- und Warnhinweise der für den Gerätetyp geltenden Typ-TSD müssen beachtet werden.

Die Arbeiten am Gerät müssen entsprechend der für den Gerätetyp geltenden Arbeitsanleitungen durchgeführt werden.

Sockel fest (FP) aufbauen

Sockelblende abbauen

Um den Sockel auszurichten, muss auf der Beladeseite und Entladeseite jeweils die Sockelblende abgebaut werden.

- ✂ **Bei festem Sockel mit Transportbandanschluss-Ausschnitt:** Die 4 Befestigungsschrauben (5) um den Ausschnitt des Transportbandanschlusses herausdrehen, siehe Abb. 1.
- ✂ **Bei festem Sockel ohne Transportbandanschluss-Ausschnitt:** Die Befestigungsschrauben (2) in der Mitte der Sockelblende von oben lösen, siehe Abb. 1.
- ✂ Sockelblende (4), (5), (13) oder (14) anheben und aus dem Schlüssellochhalterungen (9) heben, siehe Abb. 1.

Sockel ausrichten

- ✂ Sockel aufstellen und durch Hochdrehen oder Herunterdrehen der Füße (8) waagrecht ausrichten, siehe Abb. 1.
- ✂ Nachdem der Sockel waagrecht ausgerichtet ist, Kontermuttern (7) der Füße festdrehen, siehe Abb. 1.
- ✂ Bei Reihenaufstellung von mehreren Geräten darauf achten, dass die Sockelbodenwannen absolut gleichmäßig ausgerichtet sind.
- ✂ Zusätzlich die Sockel untereinander mit der Klammer (11) verbinden, siehe Abb. 1.

Optional Bodenbefestigungen anbauen

Die Bodenbefestigungen (6) dienen dazu, das Gerät gegen Umfallen z. B. bei Erdbeben zu sichern, siehe Abb. 1.

- ✂ Bohrungen für die Bodenbefestigung der Sockelbodenwanne anzeichnen.
- ✂ Bohrungen für die Dübel bohren.
- ✂ Bohrstaub aus den Bohrungen entfernen.
- ✂ Die mitgelieferten Dübel in die Bohrungen einsetzen.

Die mitgelieferten Spezialdübel dichten später das Bohrloch wieder gegen eindringende Feuchtigkeit ab.

- ✂ Die Bodenbefestigungen mit den Befestigungsschrauben festschrauben.

de

en

Fixed plinth (FP)

Reason: This conversion kit enables the fixed plinth (FP) option to be fitted to PLW 8615, PLW 8616, PLW 8617, PWD 8626 and PWD 8628 machines.

It can only be used with PLW 8615 or PLW 8617 models with just one door if the rear of the appliance can be accessed.

The plinth can be used for drain valve and drain pump drainage solutions.

The fixed plinth (FP) option can only be fitted to machines that can be accessed from both sides. Drain valve and drain pump drainage solutions can be used with the fixed plinth (FP) option.

Please refer to the installation plan for the required connections, drains and infeeds.

- FP900 = suitable for 900 mm wide machines: PLW 8615, PLW 8616, PWD 8626
- FP1150 = suitable for 1150 mm wide machines: PLW 8617, PWD 8628

Parts required

No.	Mat. no.	Designation
1	10941870	FP900 – Fixed plinth (FP) 900 mm
1	10880750	FP1150 – Fixed plinth (FP) 1150 mm

In order to carry out this work, the appropriate Technical Service Documentation (TSD) is required.

The warning and safety instructions given in the applicable model-specific TSD must be complied with.

Work must be carried out in accordance with the instructions given in the applicable model-specific TSD.

Fitting the fixed plinth (FP)

Removing the plinth panel

To level the plinth, remove the plinth panel on both the infeed side and the outfeed side.

- ✚ **Fixed plinth with cutout for attaching a transport conveyor:** Unscrew the 4 fixing screws (5) around the cutout for attaching a conveyor, see Fig. 1.
- ✚ **Fixed plinth without cutout for attaching a transport conveyor:** Unscrew the fixing screws (2) in the centre of the plinth panel from above, see Fig. 1.
- ✚ Lift the plinth panel (4), (5), (13) or (14) up and out of the keyhole brackets (9), see Fig. 1.

Levelling the plinth

- ✚ Fit the plinth and level it by adjusting the feet (8) up or down, see Fig. 1.
- ✚ Once the plinth is level, tighten the counter nuts (7) on the feet, see Fig. 1.
- ✚ If you are installing several machines side by side, make sure that the plinth drip trays are aligned absolutely level.
- ✚ Also use the clamp (11) to connect the individual plinths together, see Fig. 1.

Fitting optional floor mounts

The floor mounts (6) help to protect the machine in the event of an earthquake, for example, see Fig. 1.

- ✚ Mark out drill holes for the floor mount on the plinth drip tray.
- ✚ Drill holes for the plugs.
- ✚ Remove the drilling dust from the holes.
- ✚ Insert the plugs supplied with the mounts into the holes.

The special plugs supplied with the mounts will subsequently seal the drilled hole to prevent the ingress of moisture.

☞ Secure the floor mounts with the fixing screws.

en

CS

Pevný sokl (FP)

Důvod: Tato montážní sada slouží k namontování volby pevný sokl (FP) na přístroje typu PLW 8615, PLW 8616, PLW 8617, PWD 8626, PWD 8628.

Použití s přístroji jen s jedněmi dvířky typů PLW 8615, PLW 8617 je možné jen tehdy, když je přístupná zadní strana přístroje.

Sokl lze použít pro způsoby vypouštění vypouštěcí ventil i vypouštěcí čerpadlo.

Volbu pevný sokl (FP) lze montovat jen u přístrojů, které jsou přístupné z obou stran. U volby pevný sokl (FP) se mohou používat způsoby vypouštění vypouštěcí ventil i vypouštěcí čerpadlo.

Ohledně potřebných přípoju, odtoků a přítoků respektujte instalační plán.

- FP900 = vhodný pro přístroje šířky 900 mm typu PLW 8615, PLW 8616, PWD 8626
- FP1150 = vhodný pro přístroje šířky 1150 mm typu PLW 8617, PWD 8628

Potřebné díly

Počet	č. m.	Název
1	10941870	FP900 - pevný sokl (Fixed Plinth = FP) 900 mm
1	10880750	FP1150 - pevný sokl (Fixed Plinth = FP) 1150 mm

Pro provádění údržbářských prací na přístroji je potřebná servisní aplikace Miele „Technická servisní dokumentace (TSD)“

Musí být respektovány bezpečnostní pokyny a varovná upozornění typové TSD platné pro typ přístroje.

Práce na přístroji musí být prováděny podle pracovních návodu platných pro typ přístroje.

Montáž pevného soklu (FP)

Demontáž panelu soklu

Pro vyrovnání soklu je nutné na straně plnění i na straně vyprazdňování odmontovat panel soklu.

- ☞ **U pevného soklu s výřezem pro připojení pásového dopravníku:** Vyšroubujte 4 upevňovací šrouby (5) kolem výřezu pro připojení pásového dopravníku, viz obr. 1.
- ☞ **U pevného soklu bez výřezu pro připojení pásového dopravníku:** Vyšroubujte shora upevňovací šrouby (2) uprostřed panelu soklu, viz obr. 1.
- ☞ Pozvedněte panel soklu (4), (5), (13) nebo (14) a vyzvedněte ho z držáků s otvorem tvaru klíčové dírky (9), viz obr. 1.

Vyrovnání soklu

- ☞ Sokl postavte a vyšroubováním nebo zašroubováním noh (8) ho vodorovně vyrovnejte, viz obr. 1.
- ☞ Po vyrovnání soklu do vodorovné polohy utáhněte kontramatice (7) noh, viz obr. 1.
- ☞ Při umístění několika přístrojů v řadě dbejte na to, aby byly absolutně rovnoměrně vyrovnané spodní vany soklů.
- ☞ Navíc sokly spojte navzájem svorkou (11), viz obr. 1.

Volitelná montáž podlahových příchytok

Podlahové příchytky (6) slouží k zajištění přístroje proti převrácení například při zemětřesení, viz obr. 1.

- ✍ Orýsujte díry pro upevnění spodní vany soklu na zemi.
- ✍ Vytvřtejte díry pro hmoždinky.
- ✍ Odstraňte z děr prach z vrtání.
- ✍ Nasadte do děr dodané hmoždinky.

Dodané speciální hmoždinky později vyvrtanou díru zase utěsní proti vnikání vlhkosti.

- ✍ Přešroubujte podlahové příchytky upevňovacími šrouby.

CS

el

Σταθερή Βάση (FP)

Αιτία: Το συγκεκριμένο σετ μετατροπής εξυπηρετεί στην τοποθέτηση της επιλογής Σταθερή Βάση (FP) στις συσκευές τύπου PLW 8615, PLW 8616, PLW 8617, PWD 8626, PWD 8628.

Η χρήση του με συσκευές μόνο με μία πόρτα τύπου PLW 8615, PLW 8617 είναι δυνατή μόνο στην περίπτωση που υπάρχει πρόσβαση από την πίσω πλευρά της συσκευής.

Η βάση μπορεί να τοποθετηθεί για είδη αποχέτευσης, βαλβίδα αποχέτευσης και αντλία αποχέτευσης.

Η επιλογή Σταθερή Βάση (FP) μπορεί να τοποθετηθεί μόνο σε συσκευές, στις οποίες υπάρχει πρόσβαση και από τις δύο πλευρές. Στην επιλογή Σταθερή Βάση (FP) μπορούν να χρησιμοποιηθούν τα είδη αποχέτευσης, βαλβίδα αποχέτευσης και αντλία αποχέτευσης.

Λάβετε υπόψη σας τις απαραίτητες συνδέσεις, αποχετεύσεις, παροχές και το σχέδιο εγκατάστασης.

- FP900 = κατάλληλο για συσκευές με πλάτος 900 mm τύπου: PLW 8615, PLW 8616, PWD 8626
- FP1150 = κατάλληλο για συσκευές με πλάτος 1150 mm τύπου: PLW 8617, PWD 8628

Αναγκαία μέρη

Αριθμός	Κωδικός προϊόντος	Ονομασία
1	10941870	FP900 – Σταθερή Βάση (Fixed Plinth = FP) 900 mm
1	10880750	FP1150 – Σταθερή Βάση (Fixed Plinth = FP) 1150 mm

Για τη διεξαγωγή των εργασιών συντήρησης στη συσκευή είναι απαραίτητη η εφαρμογή του Miele Service «Τεχνική Τεκμηρίωση Service (TSD)»

Πρέπει να λαμβάνονται υπόψη οι υποδείξεις ασφαλείας και προειδοποιήσεις του Typ-TSD που ισχύει για το μοντέλο της συσκευής.

Οι εργασίες στη συσκευή πρέπει να διεξάγονται σύμφωνα με τις οδηγίες για την εργασία που ισχύουν για το μοντέλο της συσκευής.

Τοποθέτηση Σταθερής Βάσης (FP)

Αφαίρεση μετόπης σοβατεπί

Για να ευθυγραμμίσετε τη βάση πρέπει να αφαιρεθεί η μετόπη σοβατεπί αντίστοιχα από την πλευρά φόρτωσης και από την πλευρά εκφόρτωσης.

- ✍ **Σε σταθερή βάση με άνοιγμα σύνδεσης ιμάντα μεταφοράς:** Βιδώστε τις 4 βίδες στερέωσης (5) στο άνοιγμα σύνδεσης ιμάντα μεταφοράς, βλέπε εικ. 1.
- ✍ **Σε σταθερή βάση χωρίς άνοιγμα σύνδεσης ιμάντα μεταφοράς:** Αφαιρέστε από πάνω τις βίδες στερέωσης (2) στη μέση της μετόπης σοβατεπί, βλέπε εικ. 1.
- ✍ Ανασηκώστε τη μετόπη σοβατεπί (4), (5), (13) ή (14) και σηκώστε τα στηρίγματα σε σχήμα κλειδαρότρυπας (9), βλέπε εικ. 1.

Ευθυγράμμιση βάσης

- ✂ Τοποθετήστε τη βάση και ευθυγραμμίστε οριζόντια βιδώνοντας προς τα πάνω ή προς τα κάτω τα πέλματα (8), βλέπε εικ. 1.
- ✂ Αφού η βάση ευθυγραμμιστεί οριζόντια, βιδώστε σφικτά τα κόντρα παξιμάδια (7) των πελμάτων, βλέπε εικ. 1.
- ✂ Σε περίπτωση τοποθέτησης σειράς περισσότερων συσκευών, λάβετε υπόψη σας ότι οι λεκάνες βάσης δαπέδου είναι απολύτως ευθυγραμμισμένες.
- ✂ Επιπρόσθετα, συνδέστε τις βάσεις μεταξύ τους με κλιπ (11), βλέπε εικ. 1.

Προαιρετική τοποθέτηση στερεώσεων δαπέδου

Οι στερεώσεις δαπέδου (6) εξυπηρετούν έτσι ώστε η συσκευή να ασφαρίζεται έναντι πτώσης π.χ. σε περιπτώσεις σεισμών, βλέπε εικ. 1.

- ✂ Σημειώστε τις οπές για τη στερέωση δαπέδου της λεκάνης βάσης δαπέδου.
- ✂ Ανοίξτε οπές για τα ούπα.
- ✂ Αφαιρέστε τη σκόνη από τις οπές.
- ✂ Τοποθετήστε τα ούπα της συσκευασίας στις οπές.

Τα ειδικά ούπα της συσκευασίας μονώνουν αργότερα την οπή εμποδίζοντας την υγρασία να εισχωρήσει.

- ✂ Βιδώστε σφικτά τις στερεώσεις δαπέδου με βίδες στερέωσης.

el**en-US****Permanent stand (FP)**

Reason: This conversion kit is for installing the optional permanent stand (FP) on models PLW 8615, PLW 8616, PLW 8617, PWD 8626 and PWD 8628.

Use in single-door models PLW 8615 and PLW 8617 is only possible when the rear of the machine is accessible.

The stand can be used with the dump valve or drain pump.

The optional permanent stand (FP) can only be used in machines who have both sides accessible. The optional permanent stand (FP) can be used with the dump valve or drain pump.

See the installation plan for the necessary connections, outputs and inputs.

- FP900 = suitable for 900mm-wide machines: PLW 8615, PLW 8616, PWD 8626
- FP1150 = suitable for 1150mm-wide machines: PLW 8617, PWD 8628

Parts required

Quantity	Mat. no.	Designation
1	10941870	FP900 - 900mm permanent stand (FP = "fixed plinth")
1	10880750	FP1150 - 1150mm permanent stand (FP = "fixed plinth")

The TSD will be needed for all service work

The warning and safety instructions in the model-specific TSD must be observed.

Service work must be carried out following the instructions in the model-specific TSD.

Permanent stand (FP) installation**Toekick removal**

In order to align the stand, the toekicks on both the loading and unloading sides must be removed.

- ↪ **For permanent stands with a conveyer-belt cutout:** Remove the 4 retaining screws (5) from the perimeter of the conveyer-belt cutout; see Fig. 1.
- ↪ **For permanent stands without a conveyer-belt cutout:** Remove the retaining screws (2) from the top center of the toekick; see Fig. 1.
- ↪ Lift the toekick ((4), (5), (13) or (14)) up and out of the keyhole retainers (9); see Fig. 1.

Leveling the stand

- ↪ Line the stand up and level it horizontally by tightening or loosening the feet (8); see Fig. 1.
- ↪ After the stand has been horizontally leveled, tighten the counter nuts (7) on the feet; see Fig. 1.
- ↪ When leveling a row of machines, make sure that the drip pans are absolutely equally level.
- ↪ Additionally, connect the undersides of the stands together using the brackets (11); see Fig. 1.

Installing the optional floor mounting kit

The floor fasteners (6) prevent the machine from falling over, e.g., during an earthquake; see Fig. 1.

- ↪ Draw the drill holes for the floor fasteners on the drip pan.
- ↪ Drill the holes for the screw anchors.
- ↪ Remove any dust from the holes.
- ↪ Insert the provided screw anchors in the holes.

The provided special screw anchors seal the holes against any incoming moisture.

- ↪ Secure the floor fasteners with the retaining screws.

en-US

es

Zócalo fijo (FP)

Motivo este juego de cambio sirve para montar la opción de zócalo fijo (FP) en los aparatos del modelo PLW 8615, PLW 8616, PLW 8617, PWD 8626, PWD 8628.

Solo podrá usarse con aparatos de una sola puerta del modelo PLW 8615 y PLW 8617 si se puede acceder a la parte trasera del aparato.

El zócalo se puede utilizar para el funcionamiento con bomba de desagüe y con válvula de desagüe.

La opción de zócalo fijo (FP) solo se puede instalar en aparatos que sean accesibles por ambos lados. Para la opción de zócalo fijo (FP) se pueden utilizar las funciones tanto de bomba de desagüe como de válvula de desagüe.

Siga el plano de instalación para las conexiones, desagües y alimentación.

- FP900 = apto para aparatos con anchura de 900 mm del modelo: PLW 8615, PLW 8616, PWD 8626
- FP1150 = apto para aparatos con anchura de 1150 mm del modelo: PLW 8617, PWD 8628

Piezas necesarias:

Número	Nº de mat.	Denominación
1	10941870	FP900 – Zócalo fijo (Fixed Plinth = FP) 900 mm
1	10880750	FP1150 – Zócalo fijo (Fixed Plinth = FP) 1150 mm

Para realizar trabajos de mantenimiento en el aparato, es necesaria la aplicación del servicio técnico de Miele «TSD»

Se deben tener en cuenta las indicaciones de advertencia y seguridad de la TSD vigente para el modelo de aparato.

La intervención se debe realizar siguiendo las indicaciones vigentes para el modelo de aparato.

Montar el zócalo fijo (FP)**Desmontar el panel del zócalo**

Para nivelar el zócalo se debe desmontar el panel del zócalo tanto en el lado de carga como en el lado de descarga.

- ↯ **En zócalo fijo con fragmento para unión de banda transportadora:** desenroscar los 4 tornillos de sujeción (5) del fragmento para unión de banda transportadora, ver fig. 1.
- ↯ **En zócalo fijo sin fragmento para unión de banda transportadora:** aflojar los tornillos de sujeción (2) en el centro del panel del zócalo desde arriba, ver fig. 1.
- ↯ Alzar el panel del zócalo (4), (5), (13) o (14) y levantarlo de los soportes de los bocallaves (9), ver fig. 1.

Nivelar el zócalo

- ↯ Colocar el zócalo y nivelarlo horizontalmente bajando o subiendo los pies (8), ver fig. 1.
- ↯ Cuando el zócalo esté horizontal, apretar las contratuercas (7) de los pies, ver fig. 1.
- ↯ Al instalar más de un aparato en fila, asegurarse de que las bases de los zócalos estén niveladas de forma totalmente uniforme.
- ↯ Unir adicionalmente los zócalos entre sí con la abrazadera (11), ver fig. 1.

Montar fijaciones de suelo (opcional)

Las fijaciones de suelo (6) sirven para asegurar el aparato contra accidentes como terremotos, ver fig. 1.

- ↯ Dibujar los orificios para fijar la base del zócalo en el suelo.
- ↯ Taladrar los orificios para los tacos.
- ↯ Eliminar el polvo de la perforación de los orificios.
- ↯ Introducir los tacos suministrados en los orificios.

Los tacos especiales suministrados sellan los agujeros contra la humedad penetrante.

- ↯ Atornillar las fijaciones de suelo con los tornillos de sujeción.

es**fr****Socle fixe (FP)**

Raison : Le jeu d'adaptation sert à installer l'option socle fixe (FP) sur les appareils de type PLW 8615, PLW 8616, PLW 8617, PWD 8626, PWD 8628.

L'utilisation d'appareils dotés d'une seule porte des types PLW 8615, PLW 8617 est seulement possible si la partie arrière de l'appareil est accessible.

Le socle peut être utilisé pour les types de vidange, vanne de vidange et pompe de vidange.

L'option socle fixe (FP) peut uniquement être installé pour les appareils qui sont accessibles des deux côtés. Pour l'option socle fixe (FP), il est possible d'utiliser les types de vidange, comme la vanne de vidange et la pompe de vidange.

Respecter le plan d'installation, pour les raccordements, les vidanges et les alimentations nécessaires.

- FP900 = conçu pour des appareils de 900 mm de large de type : PLW 8615, PLW 8616, PWD 8626
- FP1150 = conçu pour des appareils de 1150 mm de large de type : PLW 8617, PLW 8628

Pièces nécessaires

Nombre	N° Mat.	Dénomination
1	10941870	FP900 - socle fixe (Fixed Plinth = FP) 900 mm

Nombre	N° Mat.	Dénomination
1	10880750	FP1150 - socle fixe (Fixed Plinth = FP) 1150 mm

La Documentation technique du Service (TSD) est nécessaire pour effectuer les travaux de maintenance sur l'appareil.

Les consignes de sécurité et mises en garde de la TSD applicables pour ce type d'appareil doivent être respectées. Effectuer les opérations sur l'appareil conformément aux instructions de travail applicables pour ce type d'appareils.

Monter le socle fixe (FP)

Démonter le bandeau de socle

Pour aligner le socle, il faut démonter le panneau de socle, côté chargement et déchargement.

- ✂ **Pour un socle fixe avec découpe de raccordement de convoyeur :** Dévisser les 4 vis de fixation (5) autour de la découpe du raccord de convoyeur, voir Fig. 1.
- ✂ **Pour un socle fixe sans découpe de raccordement de convoyeur :** Desserrer depuis le haut les vis de fixation (2) situées au milieu du bandeau de socle, voir Fig. 1.
- ✂ Soulever le bandeau de socle (4), (5), (13) ou (14) et lever des dispositifs de support à trous de serrure (9), voir Fig. 1.

Ajuster le socle

- ✂ Monter le socle et positionner horizontalement en tournant les pieds vers le haut (8), voir Fig. 1.
- ✂ Une fois le socle positionné horizontalement, serrer les contre-écrous (7) des pieds, voir Fig. 1.
- ✂ Pour une installation en linéaire de plusieurs appareils, vérifiez que les bacs collecteurs de socle sont bien alignés de manière uniforme.
- ✂ Raccorder en plus les socles entre eux à l'aide d'agrafes (11), voir Fig. 1.

Installer en option les fixations au sol

Les fixations au sol (6) servent à sécuriser l'appareil de toute chute par ex. en cas de tremblement de terre, voir Fig. 1.

- ✂ Marquer les trous percés pour la fixation de sol du bac collecteur de socle.
- ✂ Percer les trous pour les chevilles.
- ✂ Retirer la poussière de perçage de l'alésage.
- ✂ Insérer les chevilles fournies dans les trous percés.

Les chevilles spéciales fournies rendent ultérieurement le trou percé de nouveau étanches contre toute pénétration d'humidité.

- ✂ Serrer les fixations au sol avec les vis de fixation.

fr

it

Zoccolo fisso (FP)

Scopo: questo kit di modifica serve per montare l'opzione zoccolo in modo fisso (FP) alle apparecchiature modello PLW 8615, PLW 8616, PLW 8617, PWD 8626, PWD 8628.

L'utilizzo con macchine con un solo sportello dei modelli PLW 8615, PLW 8617 è possibile solo se il retro della macchina è accessibile.

Lo zoccolo può essere impiegato per i tipi di scarico con valvola e pompa.

L'opzione dello zoccolo fisso (FP) è valida solo per macchine accessibili da entrambi i lati. Con l'opzione zoccolo fisso (FP) possono essere utilizzate solo la valvola di scarico e la pompa di scarico.

Per gli allacciamenti, gli scarichi e gli afflussi necessari attenersi allo schema di installazione.

- FP900 = adatto per macchine larghe 900 mm, modelli: PLW 8615, PLW 8616, PWD 8626
- FP1150 = adatto per macchine larghe 1150 mm, modelli: PLW 8617, PWD 8628

Pezzi necessari

Numero	M.-Nr.	Denominazione
1	10941870	FP900 - zoccolo fisso (Fixed Plinth = FP) 900 mm
1	10880750	FP1150 - zoccolo fisso (Fixed Plinth = FP) 1150 mm

Per eseguire i lavori di riparazione sulla macchina è necessaria l'applicazione di servizio Miele "Documentazione tecnica di servizio (TSD)"

Osservare le indicazioni di sicurezza e le avvertenze della TSD valida per il modello della macchina.

I lavori sulla macchina devono essere eseguiti in base alle istruzioni di lavoro della TSD valida per la macchina in questione.

Montare lo zoccolo fisso (FP)

Smontare lo schermo zoccolo

Per registrare lo zoccolo, smontare lo schermo zoccolo sia sul lato di carico che sul lato di prelievamento.

- ✚ **Con zoccolo fisso con intaglio allacciamento nastro di trasporto:** svitare le 4 viti di fissaggio (5) per rimuovere l'intaglio dell'allacciamento del nastro di trasporto, v. fig. 1.
- ✚ **Con zoccolo fisso senza intaglio allacciamento nastro di trasporto:** togliere le viti di fissaggio (2) al centro dello schermo zoccolo dall'alto, v. fig. 1.
- ✚ Sollevare lo schermo zoccolo (4), (5), (13) o (14) e rimuoverlo dal supporto foro chiave (9), v. fig. 1.

Registrare lo zoccolo

- ✚ Posizionare lo zoccolo e registrarlo in orizzontale avvitando o svitando i piedini (8), v. fig. 1.
- ✚ Dopo aver registrato lo zoccolo in orizzontale, avvitare i controdadi (7) dei piedini, v. fig. 1.
- ✚ Se si posizionano più apparecchi in serie, accertarsi che la parte inferiore dello zoccolo siano registrati in modo uniforme.
- ✚ Inoltre collegare gli zoccoli tra loro con le graffe (11), v. fig. 1.

Montare eventualmente dei fissaggi a pavimento

I fissaggi a pavimento (6) servono per fissare la macchina ed impedire che cada p.es. in caso di terremoto, v. fig. 1.

- ✚ Tracciare i fori per il fissaggio a pavimento della parte inferiore dello zoccolo.
- ✚ Praticare i fori per i tasselli.
- ✚ Rimuovere la polvere derivanti dai fori eseguiti.
- ✚ Inserire i tasselli allegati nei fori.

I tasselli speciali allegati chiudono ermeticamente il foro praticato contro l'umidità che potrebbe penetrarvi.

- ✚ Avvitare i fissaggi a pavimento con le viti di fissaggio.

it

nl

Vaste sokkel (FP)

Reden: met deze ombouwset kunt u de optie Vaste sokkel (FP) bij apparaten van het type PLW 8615, PLW 8616, PLW 8617, PWD 8626, PWD 8628 monteren.

U kunt deze optie bij apparaten met slechts een deur van het type PLW 8615, PLW 8617 alleen gebruiken, als de achterkant van het apparaat bereikbaar is.

U kunt de sokkel voor de afvoersoorten afvoerklap en afvoerpomp gebruiken.

U kunt de optie Vaste sokkel (FP) alleen plaatsen bij apparaten die van beide kanten bereikbaar zijn. Bij de optie Vaste sokkel (FP) kunnen de afvoersoorten afvoerklap en afvoerpomp gebruikt worden.

Bekijk het installatieschema voor de noodzakelijke aansluitingen, afvoeren en toevoeren.

- FP900 = geschikt voor 900 mm brede apparaten van het type: PLW 8615, PLW 8616, PWD 8626
- FP1150 = geschikt voor 1150 mm brede apparaten van het type: PLW 8617, PWD 8628

Benodigde onderdelen

Aantal	Mat.-nr.	Aanduiding
1	10941870	FP900 - Vaste sokkel (Fixed Plinth = FP) 900 mm
1	10880750	FP1150 - Vaste sokkel (Fixed Plinth = FP) 1150 mm

Voor het verrichten van werkzaamheden aan het apparaat heeft u de Miele-applicatie “Technische Service Documentatie (TSD)” nodig

De veiligheidsinstructies uit de voor het desbetreffende apparaat geldende TSD dienen opgevolgd te worden.

De werkzaamheden aan het apparaat moeten volgens de voor het desbetreffende apparaat geldende handleiding uitgevoerd worden.

Vaste sokkel (FP) opbouwen**Sokkelpaneel demonteren**

Om de sokkel te kunnen afstellen, moet aan de beladingskant en de leeghaalkant het sokkelpaneel gedemonteerd worden.

- ✚ **Bij een vaste sokkel met uitsparing voor de aansluiting van de transportband:** draai de 4 bevestigingsschroeven (5) rond de uitsparing eruit, zie afb. 1.
- ✚ **Bij een vaste sokkel zonder uitsparing voor de aansluiting van de transportband:** draai de bevestigingsschroeven (2) in het midden van het sokkelpaneel van bovenaf los, zie afb. 1.
- ✚ Til het sokkelpaneel (4), (5), (13) of (14) op en til het uit de sleutelgathouders (9), zie afb. 1.

Sokkel afstellen

- ✚ Plaats de sokkel en zet hem waterpas door de stelvoeten (8) omhoog of omlaag te draaien, zie afb. 1.
- ✚ Draai, nadat de sokkel horizontaal afgesteld is, de contra moeren (7) van de stelvoeten vast, zie afb. 1.
- ✚ Als u meerdere apparaten naast elkaar plaatst, zorg dan, dat de lekbakken van de sokkels beslist recht naast elkaar staan.
- ✚ Verbind bovendien de sokkels met de klem (11) met elkaar, zie afb. 1.

Desgewenst vloerbevestigingen monteren

Met de vloerbevestigingen (6) kunt u voorkomen dat het apparaat, bijv. bij een aardbeving, omvalt, zie afb. 1.

- ✚ Markeer de boorgaten voor de bevestiging van de lekbak van de sokkel op de vloer.
- ✚ Boor gaten voor de pluggen.
- ✚ Verwijder boorgruis uit de boorgaten.
- ✚ Plaats de bijgeleverde pluggen in de boorgaten.

De bijgeleverde speciale pluggen dichten later het boorgat weer af tegen vocht.

↻ Schroef de vloerbevestigingen met de bevestigingsschroeven vast.

nl

no

Fast sokkel (FP)

Årsak: Dette ombyggingssettet brukes til montere opsjonen Fast sokkel (FP) på maskiner av typen PLW 8615, PLW 8616, PLW 8617, PWD 8626, PWD 8628.

Bruken av maskiner med bare én dør i typene PLW 8615, PLW 8617 er kun mulig hvis baksiden av maskinen er tilgjengelig.

Sokkelen kan monteres for avløpstypene avløpsventil og avløpspumpe.

Opsjonen Fast sokkel (FP) kan kun monteres på maskiner der begge sidene er tilgjengelige. Ved opsjonen Fast sokkel (FP) kan avløpstypene avløpsventil og avløpspumpe benyttes.

Ta hensyn til installasjonsplanen og følg den for de nødvendige tilkoblinger til avløp og inntak.

- FP900 = passer til 900 mm brede maskiner av typen: PLW 8615, PLW 8616, PWD 8626
- FP1150 = passer til 1150 mm brede maskiner av typen: PLW 8617, PWD 8628

Nødvendige deler

Antall	M.-nr.	Betegnelse
1	10941870	FP900 - Fast sokkel (Fixed Plinth = FP) 900 mm
1	10880750	FP1150 - Fast sokkel (Fixed Plinth = FP) 1150 mm

For gjennomføring av vedlikeholdsarbeid på produktet er Miele service-applikasjon «Teknisk Service Dokumentasjon (TSD)» påkrevd.

Sikkerhetsregler og advarsler som gjelder for denne modellen skal følges.

Arbeidene på produktet skal gjennomføres i samsvar med de arbeidsinstruksjoner som gjelder for produktmodellen.

Montering av fast sokkel (FP)

Demontering av sokkelforblending

For å justere sokkelen må sokkelforblendingen på innlastingssiden og utlastingssiden hver gang demonteres.

↻ **For fast sokkel med transportbånd-tilkoblingsutsnitt:** Skru ut de 4 festeskruene (5) rundt utsnittet på transportbånd-tilkoblingen, se Fig. 1.

↻ **For fast sokkel uten transportbånd-tilkoblingsutsnitt:** Løsne ovenfra festeskruene (2) i midten av sokkelforblendingen, se Fig. 1.

↻ Løft opp sokkelforblending (4), (5), (13) eller (14) og løft den ut av nøkkelhullbrakettene (9), se Fig. 1.

Justering av sokkel

↻ Still opp sokkelen og ved å dreie føttene (8) oppover eller nedover justeres den horisontalt, se Fig. 1.

↻ Etter at sokkelen er justert horisontalt drei fast føttenes låsemutter (7), se Fig. 1.

↻ Ved serieoppstilling av flere maskiner, pass spesielt på at sokkelbunnplatene er justert helt jevnt.

↻ Forbind sokkene med hverandre med beslag (11) i tillegg, se Fig. 1.

Montering av valgfritt gulvfeste

Gulvfestene (6) brukes til å hindre at maskinen velter, f. eks. ved jordskjelv, se Fig. 1.

M.-Nr. 11012340

- ↪ Merk av hullene til gulvfeste for sokkelbunnplaten.
- ↪ Bor hull til pluggene.
- ↪ Fjern borestøv fra hullene.
- ↪ Monter de vedlagte pluggene i hullene.

De vedlagte spesialpluggene tetter borehullet senere mot inntrengende fuktighet.

- ↪ Skru fast gulvfestene med festeskruer.

no**pt****Base fixa (FP)**

Motivo: Este conjunto de adaptação destina-se a montar a opção de base fixa (FP) em aparelhos dos modelos PLW 8615, PLW 8616, PLW 8617, PWD 8626 e PWD 8628.

A utilização com aparelhos de uma só porta dos modelos PLW 8615 e PLW 8617 só é possível se houver acesso ao painel traseiro do aparelho.

A base pode ser usada para os tipos de esgoto, com válvula de esgoto e bomba de esgoto.

A opção de base fixa (FP) pode ser montada apenas em aparelhos acessíveis por ambos os lados. Com a opção de base fixa (FP) podem ser usados os tipos de esgoto, com válvula de esgoto e bomba de esgoto.

Para as ligações, de esgoto e alimentações necessárias, seguir o plano de instalação.

- FP900 = adequado a aparelhos com 900 mm de largura dos modelos: PLW 8615, PLW 8616 e PWD 8626
- FP1150 = adequado a aparelhos com 1150 mm de largura dos modelos: PLW 8617 e PWD 8628

Peças necessárias

Quantidade	N.º de material	Denominação
1	10941870	FP900 – Base fixa (Fixed Plinth = FP) 900 mm
1	10880750	FP1150 – Base fixa (Fixed Plinth = FP) 1150 mm

Para realizar os trabalhos de manutenção no aparelho, é necessário obter a aplicação de assistência Miele «Documentação de assistência técnica (TSD)»

As instruções de segurança e de advertência do modelo TSD adaptadas ao modelo e aparelho devem ser respeitadas.

Os trabalhos no aparelho devem ser realizados em conformidade com as instruções de trabalho adequadas para o modelo de aparelho.

Montar a base fixa (FP)**Desmontar o painel de base**

Para alinhar a base, é preciso desmontar o painel de base do lado de carga e do lado de descarga.

- ↪ **Base fixa com recorte para ligação do tapete transportador:** Rodar e desapertar os 4 parafusos de fixação (5) em torno do recorte para ligação do tapete transportador, ver Fig. 1.
- ↪ **Base fixa sem recorte para ligação do tapete transportador:** A partir de cima, desapertar os parafusos de fixação (2) no centro do painel de base, ver Fig. 1.
- ↪ Levantar o painel de base (4), (5), (13) ou (14) e levante-o para fora do suporte do buraco da fechadura (9), ver Fig. 1.

Alinhar a base

- ↪ Posicionar a base e, rodando os pés para cima ou para baixo (8), alinhar na horizontal, ver Fig. 1.

- ↪ Uma vez a base alinhada na horizontal, apertar bem as contraporcas (7) dos pés, ver Fig. 1.
- ↪ Caso sejam instalados vários aparelhos em série, ter em atenção que os tabuleiro da base têm de ficar alinhado de um modo absolutamente uniforme.
- ↪ Adicionalmente, unir as bases entre si usando o grampo de aperto (11), ver Fig. 1.

Opционаmente, instalar fixações de chão

As fixações de chão (6) destinam-se a impedir que o aparelho tombe, por exemplo, ver Fig. 1.

- ↪ Desenhar os pontos de perfuração para a fixação do tabuleiro da base ao chão.
- ↪ Perfurar os orifícios para as buchas.
- ↪ Retirar dos orifícios o pó gerado pela perfuração.
- ↪ Inserir nos orifícios as buchas fornecidas.

As buchas especiais fornecidas vedarão mais tarde novamente o orifício contra a entrada de humidade.

- ↪ Aparafusar bem as fixações de chão, usando os parafusos de fixação.

pt

ru

Неподвижное основание (FP)

Основание: Данный комплект по переоборудованию предназначен для установки опции неподвижное основание (FP) для приборов PLW 8615, PLW 8616, PLW 8617, PWD 8626, PWD 8628.

Использование с приборами PLW 8615, PLW 8617, которые имеют только одну дверь, возможно только, если задняя сторона прибора доступна.

Основание может быть установлено с приборами со сливным клапаном и со сливным насосом.

Опция неподвижное основание (FP) может быть установлена только с приборами, которые имеют доступ с двух сторон. Опция неподвижное основание (FP) может устанавливаться с приборами со сливным клапаном и со сливным насосом.

Проверьте в соответствии с монтажным планом необходимые точки подключения слива и залива.

- FP900 = предназначено для приборов шириной 900 мм, модели: PLW 8615, PLW 8616, PWD 8626
- FP1150 = предназначено для приборов шириной 1150 мм, модели: PLW 8617, PWD 8628

Необходимые детали

Кол-во	Мат.-№	Название
1	10941870	FP900 - неподвижное основание (Fixed Plinth = FP) 900 мм
1	10880750	FP1150 - неподвижное основание (Fixed Plinth = FP) 1150 мм

Для проведения работ по техническому обслуживанию и ремонту прибора необходимо сервисное приложение Миле «Техническая Сервисная Документация (TSD)».

Указания по технике безопасности и предупреждения, указанные в соответствующей TSD по модели, должны быть учтены.

Все работы на приборе должны выполняться в соответствии с действующими для соответствующей модели прибора руководствами по выполнению работ.

Установка неподвижного основания (FP)**Демонтировать цокольную бленду.**

Чтобы выровнять основание необходимо демонтировать цокольную бленду как со стороны загрузки, так и со стороны выгрузки.

- ✂ **У неподвижного основания с отверстием для ленточного конвейера:** вывернуть 4 крепёжных винта (5) вокруг отверстия для ленточного конвейера, см. рис. 1.
- ✂ **У неподвижного основания без отверстия для ленточного конвейера:** вывернуть крепёжные винты (2) в середине неподвижного основания сверху, см. рис. 1.
- ✂ Приподнять цокольную бленду (4), (5), (13) или (14) и вынуть из фиксатора в виде замочной скважины (9), см. рис. 1.

Выворачивать основание.

- ✂ Установить неподвижное основание и выровнять его по горизонтали путем выкручивания или вкручивания ножек (8), см. рис. 1.
- ✂ После выравнивания неподвижного основания по горизонтали затянуть контргайки (7), см. рис. 1.
- ✂ При установке в ряд нескольких приборов следить за тем, чтобы основания были выровнены абсолютно одинаково.
- ✂ Дополнительно соединить основания между собой с помощью скоб (11), см. рис. 1.

Опционально установить крепление к полу

Крепление к полу (6) служит для того, чтобы защитить прибор от падения, напр., при землетрясении, см. рис. 1.

- ✂ Наметить точки сверления для крепления основания к полу.
- ✂ Просверлить отверстия под дюбель.
- ✂ Удалить стружку и пыль из отверстий.
- ✂ Установить поставляемые в комплекте дюбеля в отверстия.

Поставляемые в комплекте специальные дюбеля уплотняют в дальнейшем сверленные отверстия и не дают проникнуть влаге.

- ✂ Присверлить крепеж к полу с помощью крепёжных винтов.

RU**SV****Fast sockel (FP)**

Orsak: Denna ombyggnadssats används för att montera tillvalet fast sockel (FP) på maskiner av modellerna PLW 8615, PLW 8616, PLW 8617, PWD 8626 och PWD 8628.

Den kan endast användas för maskiner med bara en lucka av modellerna PLW 8615, PLW 8617 om maskinens baksida är tillgänglig.

Sockeln kan användas för avloppstyperna avloppsventil och avloppspump.

Alternativet fast sockel (FP) kan bara monteras på maskiner som är tillgängliga från båda sidor. Tillvalet fast sockel (FP) kan användas för avloppstyperna avloppsventil och avloppspump.

Se installationsplanen för nödvändiga anslutningar, avlopp och tillopp.

- FP900 = passar till 900 mm breda maskiner av modellerna: PLW 8615, PLW 8616, PWD 8626
- FP1150 = passar till 1 150 mm breda maskiner av modellerna: PLW 8617, PWD 8628

Nödvändiga delar

Antal	M-nr	Benämning
1	10941870	FP900 – fast sockel (Fixed Plinth = FP) 900 mm
1	10880750	FP1150 – fast sockel (Fixed Plinth = FP) 1 150 mm

Teknisk Service Dokumentation (TSD) krävs för att kunna genomföra några servicearbeten

Beakta säkerhetsanvisningarna och varningarna i den tekniska dokumentationen.

Arbetena på maskinen måste göras enligt arbetsanvisningarna i den tekniska dokumentationen.

Montera fast sockel (FP)**Demontera sockelfronten**

För att rikta sockeln måste sockelfronterna på både i- och urlastningssidan demonteras.

- ✍ **För fast sockel med ursågning för anslutning av transportband:** Skruva ut de 4 fästskruvarna (5) för att skruva ut ursågningen för anslutningen av transportband, se bild 1.
- ✍ **För fast sockel utan ursågning för anslutning av transportband:** Lossa fästskruvarna (2) i mitten av sockelfronten uppifrån, se bild 1.
- ✍ Lyft upp sockelfronten (4), (5), (13) eller (14) och ta loss den från nyckelhålsfästena (9), se bild 1.

Rikta sockeln

- ✍ Ställ upp sockeln och rikta den vågrätt genom att vrida fötterna (8) uppåt eller neråt, se bild 1.
- ✍ När sockeln står vågrätt drar du fast fötternas kontramuttrar (7), se bild 1.
- ✍ Vid uppställning av flera maskiner i rad ska beaktas att socklarnas bottenplåtar är helt jämnt riktade.
- ✍ Dessutom ska socklarna fästas i varandra med klämmor (11), se bild 1.

Montera golvförankringar (tillval)

Golförankringarna (6) används för att säkra maskinen från att ramla ner, till exempel vid en jordbävning, se bild 1.

- ✍ Markera hålen för golvförankringen på sockelns bottenplåt.
- ✍ Borra hålen för pluggarna.
- ✍ Ta bort borrdamm från hålen.
- ✍ Sätt in de medföljande pluggarna i hålen.

De medföljande specialpluggarna tätar senare borrhålet mot inträngande fukt.

- ✍ Skruva fast golvförankringarna med fästskruvarna.

SV