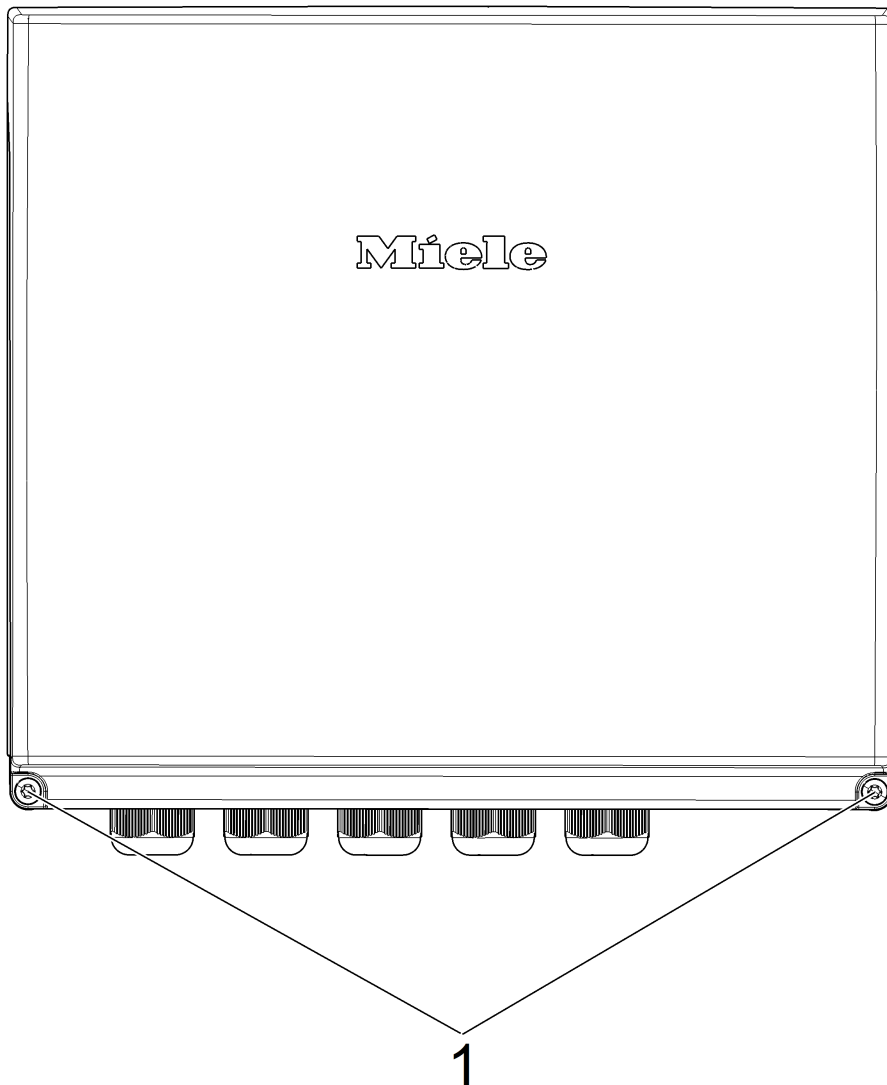
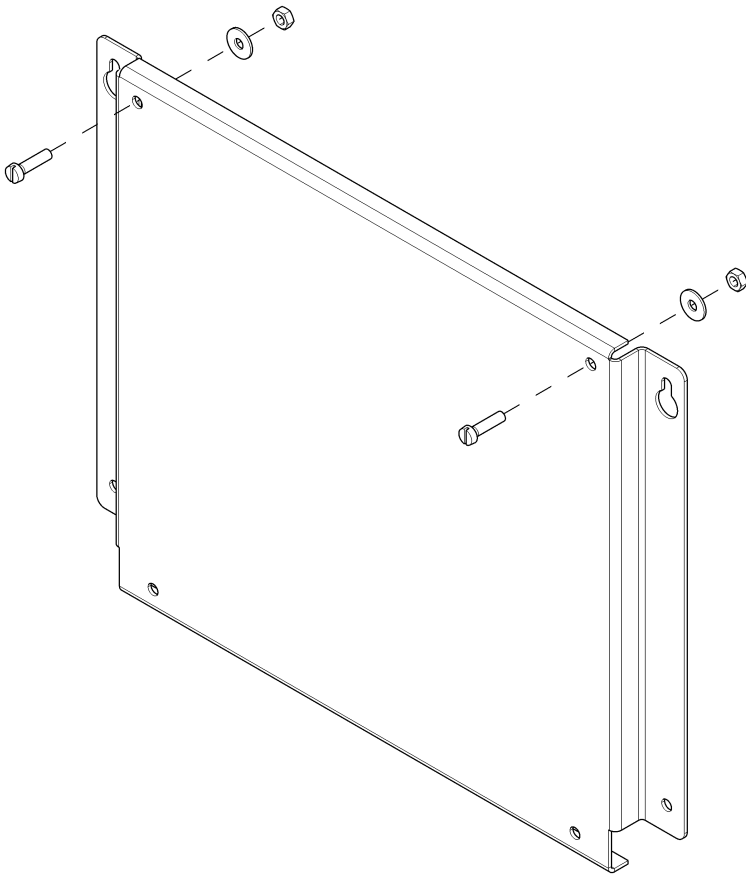


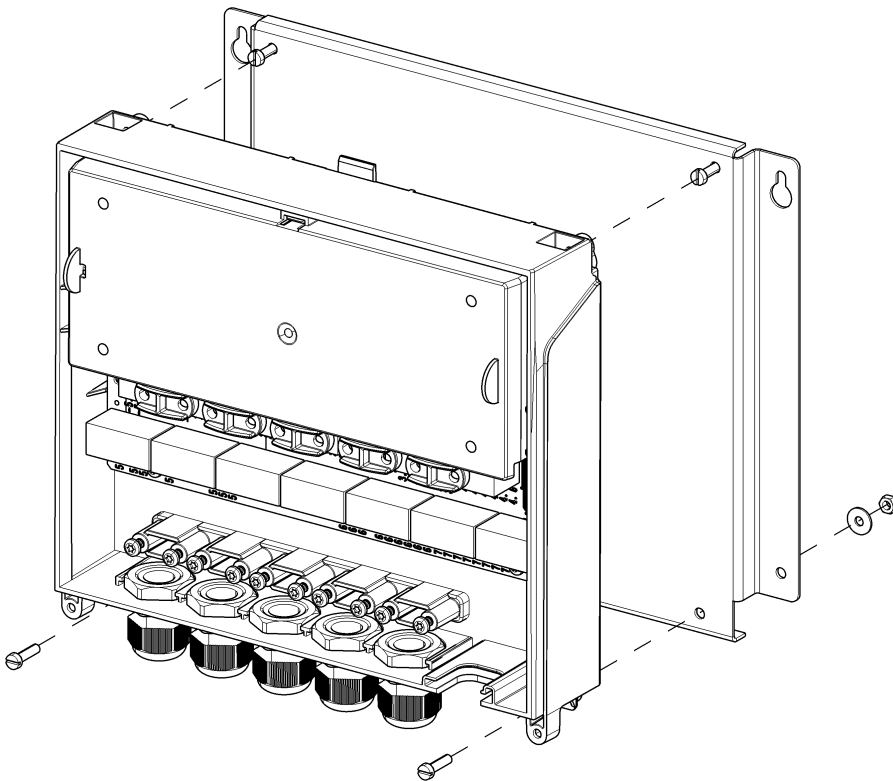
de	Montageanweisung XCI-Box PDR14-44kg	en	Installation instructions for XCI box PDR14-44 kg	da	Monteringsanvisning XCI-boks PDR14-44 kg
en-US	Installation instructions for XCI box PDR14-44 kg	fr	Notice de montage box XCI PDR14-44 kg	it	Istruzioni di montaggio Box XCI PDR14-44 kg
nl	Montagehandleiding XCI-box PDR 14-44 kg				



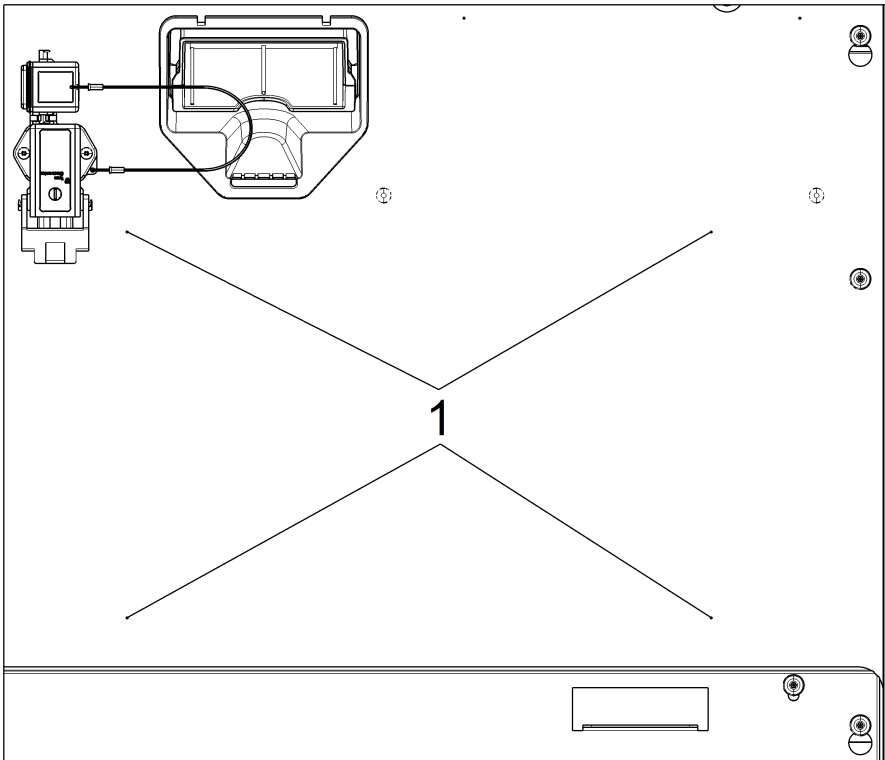
1



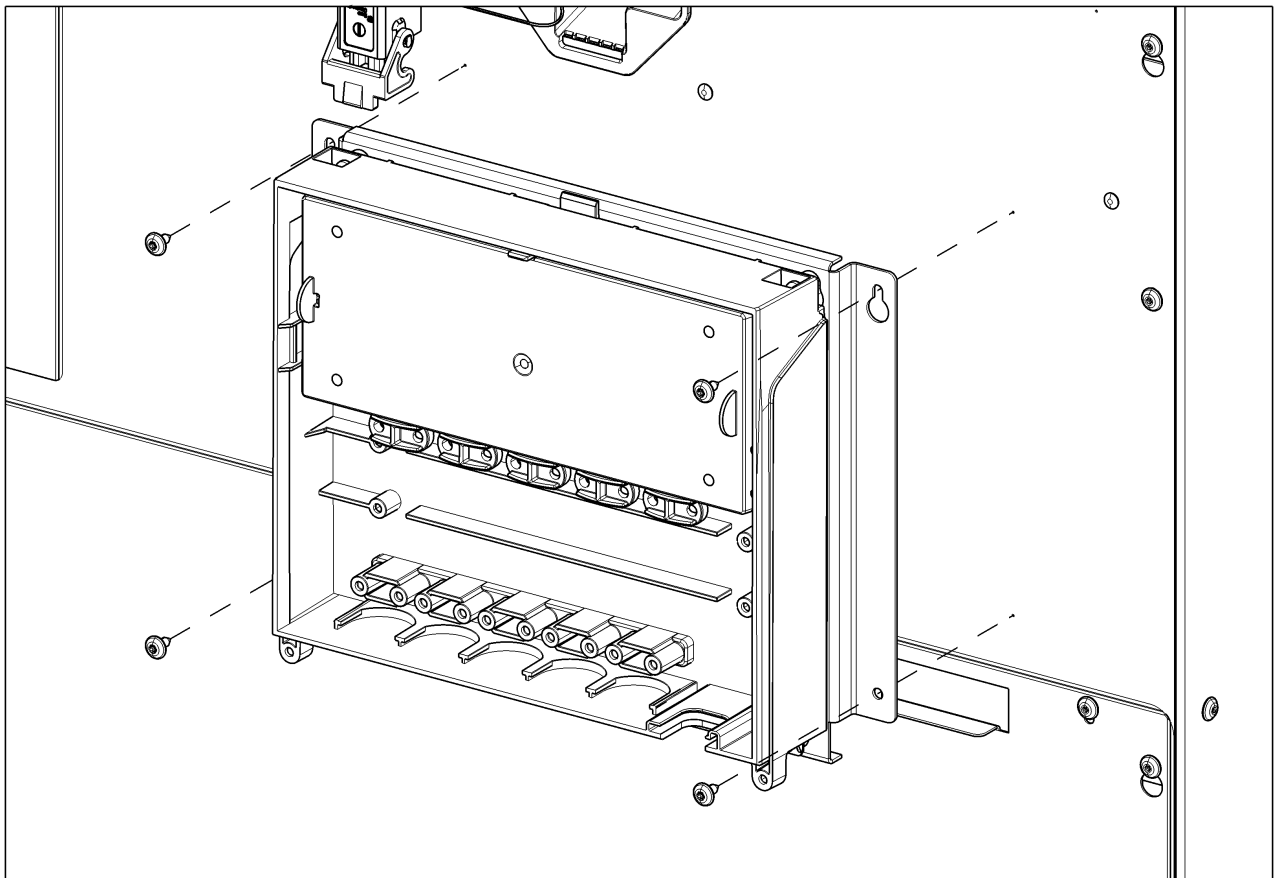
2



3



4



5

de**Montageanweisung XCI-Box PDR14-44kg****Enthaltene Teile**

Anzahl	M.-Nr.	Benennung
1		XCI-Box
1		Halteblech XCI-Box
4		Zylinderschraube M4 x 16
4		Sechskantmutter DIN 934 M4 GAL/ZN
4		Unterlegscheibe M4 A2
5		Linsenschraube M4 x 12,5 (es werden nur 4 benötigt)

Gefahr durch unsachgemäße Instandhaltungsarbeiten**WARNUNG**

Gefahr durch unsachgemäße Instandhaltungsarbeiten.

Unsachgemäße Instandhaltungsarbeiten können hohen Sachschaden und schwere Verletzungen mit Todesfolge verursachen.

- ↯ Instandhaltungsarbeiten dürfen nur von einer Elektrofachkraft mit fachlicher Ausbildung, Fachkenntnissen und Facherfahrungen durchgeführt werden.
- ↯ Gültige Sicherheitsbestimmungen müssen berücksichtigt werden.
- ↯ Persönliche Schutzausrüstung tragen.
- ↯ Erst die Miele Service Dokumentation lesen, dann handeln.

Für die Durchführung der Instandhaltungsarbeiten am Gerät ist die Miele Serviceapplikation „Miele Service Dokumentation (MSD)“ erforderlich

Die Sicherheits- und Warnhinweise in der Miele Service Dokumentation (MSD), die für den Gerätetyp gelten, müssen beachtet werden.

Die Arbeiten am Gerät müssen entsprechend der Arbeitsanleitungen durchgeführt werden.

XCI-Box mit Halteblech am Trockner befestigen

- ↯ Schrauben (1) am Deckel XCI-Box entfernen, siehe Abb. 1.
- ↯ Deckel XCI-Box nach oben wegklappen.
- ↯ 2 Zylinderkopfschrauben mit je 1 Unterlegscheibe und 1 Mutter lose an das Halteblech schrauben, siehe Abb. 2.
- ↯ XCI-Box oben auf die Schrauben am Halteblech setzen, siehe Abb. 3.
- ↯ XCI-Box unten mit 2 Zylinderschrauben und jeweils 1 Unterlegscheibe und 1 Mutter an das Halteblech schrauben, siehe Abb. 3.
- ↯ Muttern oben festziehen.
- ↯ An den 4 Körnerpunkten (1) auf der Rückwand des Trockners jeweils ein Loch mit einem Bohrer 3 mm bohren, siehe Abb. 4.
- ↯ XCI-Box mit 4 Linsenschraube M4 x 12,5 an die Rückwand des Trockners schrauben, siehe Abb. 5.
- ↯ XCI-Box gemäß Gebrauchsanweisung anschließen.
- ↯ Deckel XCI-Box anbauen.

de

en

Installation instructions for XCI box PDR14–44 kg

Included parts

No.	Mat. no.	Designation
1		XCI box
1		Holding plate for XCI box
4		Cheese-head screw M4 x 16
4		Hexagon nut DIN 934 M4 GAL/ZN
4		Washer M4 A2
5		Raised-head screw M4 x 12.5 (only 4 are required)

Danger due to incorrect service and repair work

WARNING

Danger due to incorrect service and repair work.

There is a risk of serious damage, injury and even death if service and repair work is carried out incorrectly.

- ✂ Service and repair work should only be carried out by a suitably qualified electrician with specialist training, knowledge and experience.
- ✂ All appropriate safety requirements must be taken into account.
- ✂ Wear personal protective equipment.
- ✂ First read the Miele service documentation, then commence work.

The “Miele Service Documentation (MSD)” service application is required when carrying out maintenance work on the appliance

The safety instructions and warnings in the Miele Service Documentation (MSD) for the corresponding model must be observed.

Work on the appliance must be carried out in accordance with the work instructions.

Fastening the XCI box with holding plate to the tumble dryer

- ✂ Remove the screws (1) from the lid of the XCI box, see Fig. 1.
- ✂ Fold the lid of the XCI box up and back.
- ✂ Screw the 2 cheese-head screws loosely to the holding plate with 1 washer and 1 nut attached to each of them, see Fig. 2.
- ✂ Position the top of the XCI box on the screws on the holding plate, see Fig. 3.
- ✂ Screw the bottom of the XCI box to the holding plate using the 2 cheese-head screws with 1 washer and 1 nut attached to each of them, see Fig. 3.
- ✂ Screw the nuts tight at the top.
- ✂ Drill a hole with a 3 mm drill at each of the 4 centre punch points (1) on the rear panel of the dryer, see Fig. 4.
- ✂ Screw the XCI box to the rear panel of the tumble dryer with 4 raised-head screws M4 x 12.5, see Fig. 5.
- ✂ Connect the XCI box as described in the operating instructions.
- ✂ Fit the lid to the XCI box.

en

da

Monteringsanvisning XCI-boks PDR14-44 kg

Medfølgende dele

Antal	M.-nr.	Betegnelse
1		XCI-boks
1		Monteringsplade XCI-boks
4		Cylinderskrue M4 x 16
4		Møtrik DIN 934 M4 GAL/ZN
4		Underlagsskive M4 A2
5		Linseskruer M4 x 12,5 (der er kun brug for 4)

Vedligeholdelsesarbejde foretaget af ikke-sagkyndige medfører fare.

ADVARSEL



Vedligeholdelsesarbejde foretaget af ikke-sagkyndige medfører fare.

Service og reparation udført af ikke-sagkyndige kan medføre skader på ting og alvorlige personskader med risiko for død.

- ✂ Vedligeholdelsesarbejder må kun foretages af en uddannet el-fagmand.
- ✂ Gældende sikkerhedsbestemmelser skal overholdes.
- ✂ Anvend personligt sikkerhedsudstyr.
- ✂ Læs Miele-TSD'en, inden arbejdet påbegyndes.

Til udførelse af vedligeholdelsesarbejde på maskinen er Miele's TSD til maskinen påkrævet.

Rådene om sikkerhed og advarslerne i Miele-TSD'en til den pågældende produkttype skal overholdes.

Arbejdet på maskinen skal gennemføres i overensstemmelse med de gældende arbejdsanvisninger.

Fastgør XCI-boksen på tørretumbleren med monteringspladen

- ✂ Fjern skrue (1) på låget til XCI-boksen, se illustration 1.
- ✂ Klap låget på XCI-boksen opad.
- ✂ Skru 2 cylinderhovedskrue med 1 underlagsskive og 1 møtrik hver løst på monteringspladen, se illustration 2.
- ✂ Sæt XCI-boksen på skrue foroven på monteringspladen, se illustration 3.
- ✂ Skru XCI-boksen på monteringspladen foruden med 2 cylinderskrue og 1 underlagsskive og 1 møtrik, se illustration 3.
- ✂ Skru møtrikkerne fast foroven.
- ✂ Bor med et 3 mm bor et hul på hver af de 4 kørnerpunkter (1) på tørretumblerens bagvæg, se ill.
- ✂ Skru XCI-boksen på bagsiden af tørretumbleren med 4 linseskruer M4 x 12,5, se illustration 5.
- ✂ Tilslut XCI-boksen iht. brugsanvisningen.
- ✂ Monter låget på XCI-boksen.

da

en-US

Installation instructions for XCI box PDR14–44 kg

Parts included

Quantity	Mat. no.	Designation
1		XCI box
1		Mounting bracket for XCI box
4		Allen screw, M4 x 16
4		M4 nut, DIN 934 GAL/ZN
4		Washer M4 A2
5		Raised-head screw M4 x 12.5 (only 4 are required)

Danger due to incorrect service work

WARNING

Danger due to incorrect service work.

There is a risk of serious damage, injury, or even death if service work is carried out incorrectly.

- ✂ Service work may only be carried out by a qualified service technician with specialist training, knowledge and experience.
- ✂ All applicable safety guidelines must be followed.
- ✂ Wear personal protective equipment.
- ✂ Read the Miele service documentation before starting service work.

The "Miele Service Documentation" (MSD) service application is required for all service work

The warning and safety instructions given in the model-specific technical service documentation must be observed.

Service work must be done following the model-specific work instructions.

Securing the XCI box with mounting bracket to the tumble dryer

- ✂ Remove the screws (1) from the lid of the XCI box; see Fig. 1.
- ✂ Fold the lid of the XCI box up and back.
- ✂ Screw the 2 cylindrical screws loosely to the mounting bracket with 1 washer and 1 nut attached to each of them; see Fig. 2.
- ✂ Position the top of the XCI box on the screws on the mounting bracket; see Fig. 3.
- ✂ Screw the bottom of the XCI box to the mounting bracket using the 2 cylindrical screws with 1 washer and 1 nut attached to each of them; see Fig. 3.
- ✂ Screw the nuts tightly at the top.
- ✂ Drill a 3mm hole at each of the 4 corners (1) on the back of the dryer; see Fig. 4.
- ✂ Screw the XCI box to the rear panel of the tumble dryer with 4 raised-head M4 x 12.5 screws; see Fig. 5.
- ✂ Connect the XCI box as described in the operating instructions.
- ✂ Install the lid on the XCI box.

en-US

fr**Notice de montage box XCI PDR14-44 kg****Pièces fournies**

Nombre	N° Mat.	Dénomination
1		Box XCI
1		Tôle de maintien box XCI
4		Vis cylindrique M4 x 16
4		Écrou à six pans DIN 934 M4 GAL/ZN
4		Rondelle M4 A2
5		Vis à tête bombée M4 x 12,5 (quatre seulement sont nécessaires)

Danger en cas de travaux de maintenance non conformes.**AVERTISSEMENT**

Danger en cas de travaux de maintenance non conformes.

Des travaux de maintenance non conformes peuvent entraîner des dommages matériels importants ou de graves blessures pouvant mettre la vie en danger.

- ✂ Les travaux de maintenance doivent être exécutés uniquement par un électricien qualifié possédant la formation, les connaissances et l'expérience professionnelles adéquates.
- ✂ Les consignes de sécurité en vigueur doivent être respectées.
- ✂ Porter un équipement de protection personnelle.
- ✂ Lire tout d'abord la documentation technique du Service Miele (MSD) avant d'agir.

L'application de service Miele « Documentation technique du service Miele » (MSD) est nécessaire pour effectuer des travaux de maintenance sur l'appareil.

Les consignes de sécurité et d'avertissement figurant dans la documentation technique du service Miele (MSD) applicable au type d'appareil doivent être respectées.

Les travaux sur l'appareil doivent être effectués conformément aux instructions de travail.

Fixer la box XCI avec tôle de maintien au sèche-linge

- ✂ Retirer les vis (1) du couvercle de la box XCI, voir la figure 1.
- ✂ Rabattre le couvercle de la box XCI vers le haut.
- ✂ Visser deux vis à tête cylindrique avec chacune une rondelle et un écrou à la tôle de maintien sans serrer, voir la figure 2.
- ✂ Accrocher la box XCI aux vis du haut de la tôle de maintien, voir la figure 3.
- ✂ Visser la box XCI sur le bas de la tôle de maintien avec deux vis à tête cylindrique, avec chacune une rondelle et un écrou, voir la figure 3.
- ✂ Serrer les écrous du haut.
- ✂ Percer un trou avec un foret de 3 mm à chacun des 4 points de perforation centraux (1) sur la paroi arrière du sèche-linge, voir Fig. 4.
- ✂ Visser la box XCI à la paroi arrière du sèche-linge avec quatre vis à tête bombée M4 x 12,5, voir la figure 5.
- ✂ Raccorder la box XCI selon le mode d'emploi.
- ✂ Monter le couvercle de la box XCI.

fr

it**Istruzioni di montaggio Box XCI PDR14–44 kg****Pezzi contenuti**

Numero	M.-Nr.	Denominazione
1		Box XCI
1		Lamiera di supporto Box XCI
4		Vite cilindrica M4 x 16
4		Dado esagonale DIN 934 M4 GAL/ZN
4		Rondella M4 A2
5		Vite lenticolare M4 x 12,5 (ne sono necessarie solo 4)

Pericoli dovuti a lavori di manutenzione non corretti**AVVERTENZA**

Pericoli dovuti a lavori di manutenzione non corretti.

Lavori di riparazione o manutenzione eseguiti in maniera non corretta possono provocare danni materiali ingenti e ferite gravi, anche la morte.

- ✍ Riparazioni e manutenzioni possono essere effettuate solo da elettricisti qualificati, che dispongono delle necessarie competenze e di specifica esperienza nel settore.
- ✍ Rispettare le disposizioni vigenti in materia di sicurezza.
- ✍ Indossare un idoneo abbigliamento protettivo.
- ✍ Leggere dapprima la documentazione tecnica di servizio (TSD), poi agire.

Per l'esecuzione dei lavori di riparazione sulla macchina è necessaria l'applicazione Miele Service "Documentazione tecnica assistenza (MSD)"

Osservare le indicazioni di sicurezza e le avvertenze della MSD valida per il modello della macchina.

I lavori sulla macchina devono essere eseguiti in base alle istruzioni di lavoro.

Fissare il Box XCI con lamiera di supporto all'essiccatoio

- ✍ Rimuovere le viti (1) sul coperchio del Box XCI, v. fig. 1.
- ✍ Ribaltare il coperchio del Box XCI verso l'alto.
- ✍ Avvitare le 2 viti a testa cilindrica con 1 rondella e 1 dado allentato ciascuna alla lamiera di supporto, v. fig. 2.
- ✍ Posizionare il Box XCI sulle viti in alto della lamiera di supporto, v. fig. 3.
- ✍ Avvitare il Box XCI in basso alla lamiera di supporto con le 2 viti a testa cilindrica e 1 rondella e 1 dado ciascuna, v. fig. 3.
- ✍ Fissare i dati in alto.
- ✍ Sui 4 punti di perforazione (1) sulla parete posteriore dell'essiccatoio, praticare rispettivamente un foro con una punta da trapano di 3 mm, v. imm. 4.
- ✍ Avvitare il Box XCI con le 4 viti lenticolari M4 X 12,5 alla parete posteriore dell'essiccatoio, v. fig. 5.
- ✍ Collegare il Box XCI secondo le istruzioni d'uso.
- ✍ Montare il coperchio del Box XCI.

it

nl**Montagehandleiding XCI-box PDR 14–44 kg****Onderdelen**

Aantal	Mat.-nr.	Aanduiding
1		XCI-box
1		Montageplaat XCI-box
4		Cilinderschroef M4 x 16
4		Zeskantmoer DIN 934 M4 GAL/ZN
4		Vulring M4 A2
5		Lenskopschroef M4 x 12,5 (er zijn maar 4 nodig)

Risico door ondeskundig onderhoud**WAARSCHUWING**

Risico door ondeskundig onderhoud.

Ondeskundig onderhoud kan veel materiële schade en ernstig letsel veroorzaken en levensgevaarlijk zijn.

- ✂ Reparatiwerkzaamheden mogen alleen door een elektricien met een vakopleiding en relevante kennis en ervaring uitgevoerd worden.
- ✂ De geldende veiligheidsvoorschriften moeten in acht worden genomen.
- ✂ Draag beschermende kleding.
- ✂ Lees eerst de Miele Service Documentatie voordat u uw werkzaamheden begint.

Voor onderhoudswerkzaamheden aan het apparaat heeft u de applicatie 'Miele Servicedocumentatie (MSD)' nodig.

De veiligheidstips uit de voor het desbetreffende apparaat geldende Miele Servicedocumentatie (MSD) dienen opgevolgd te worden.

De werkzaamheden aan het apparaat moeten volgens de instructies uitgevoerd worden.

De XCI-box met de montageplaat op de droger bevestigen

- ✂ Verwijder de schroeven (1) van het deksel van de XCI-box, zie afb. 1.
- ✂ Klap het deksel van de XCI-box naar boven toe weg.
- ✂ Draai de 2 cilinderschroeven met elk 1 vulring en 1 moer losjes aan de montageplaat, zie afb. 2.
- ✂ Plaats de XCI-box op de schroeven op de montageplaat, zie afb. 3.
- ✂ Schroef de XCI-box onder met 2 cilinderschroeven en elk 1 vulring en 1 moer aan de montageplaat, zie afb. 3.
- ✂ Draai de moeren boven vast.
- ✂ Boor op elk van de 4 putjes (1) op de achterwand van de droger een gat met een 3 mm boortje, zie afb. 4
- ✂ Schroef de XCI-box met 4 lenskopschroeven M4 x 12,5 op de achterwand van de droger, zie afb. 5.
- ✂ Sluit de XCI-box volgens de gebruiksaanwijzing aan.
- ✂ Monteer het deksel van de XCI-box.

nl
