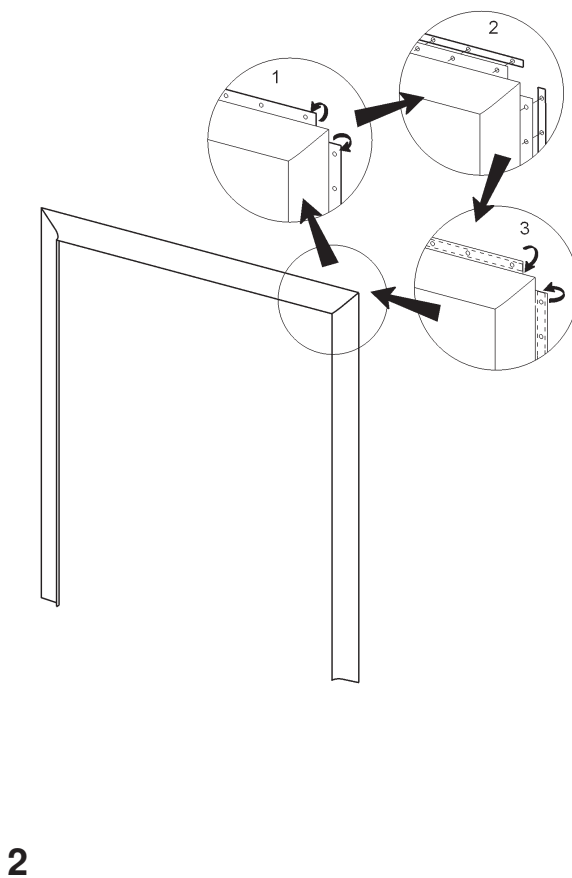
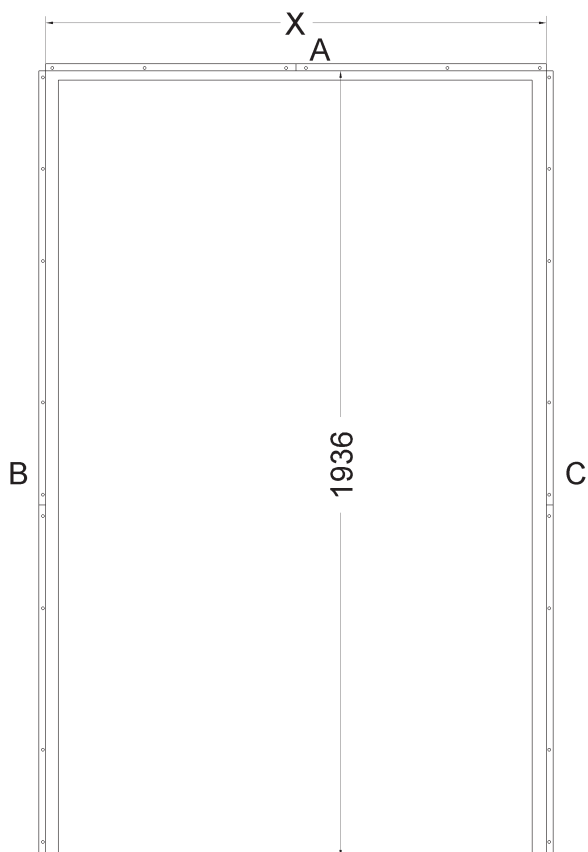
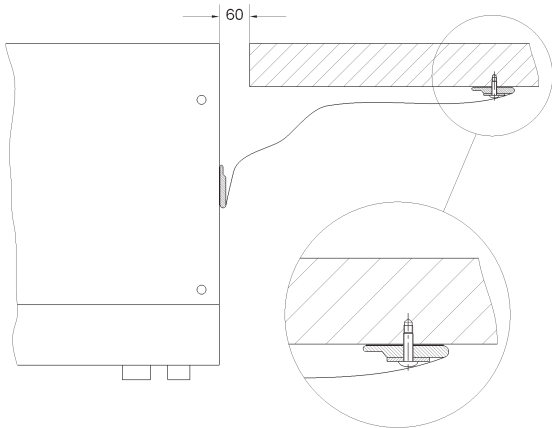


PW 6163, PW 6243, PW 6323

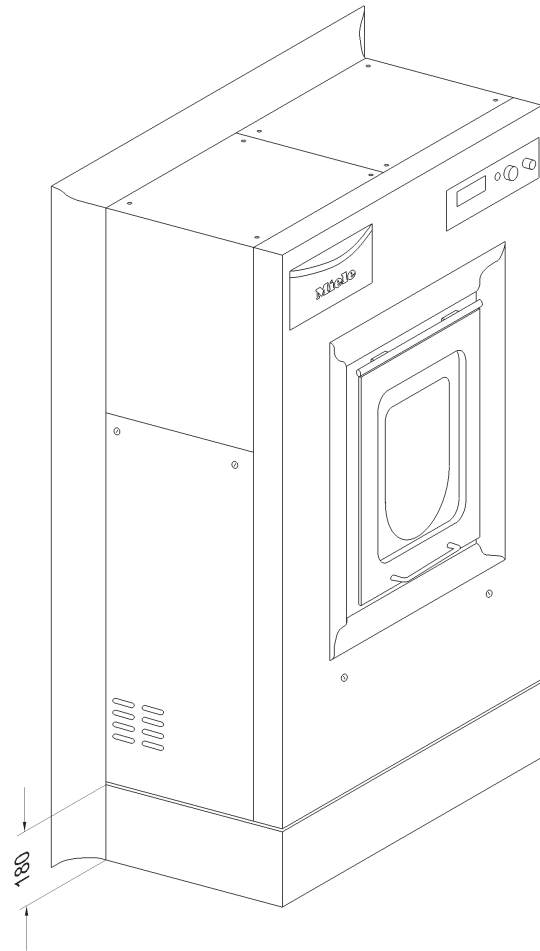
de	Montageanweisung Wandabdichtung für PW 6163, PW 6243, PW 6323 mit Wiegesystem	en	Fitting instructions - Wall seal for PW 6163, PW 6243, PW 6323 with weighing system	fr	Notice de montage du joint de cloison pour PW 6163, PW 6243, PW 6323 avec système de pesée
ni	Montage-instructie wandafdichting voor PW 6163, PW 6243, PW 6323 met weegsystem	da	Monteringsanvisning vægtætning til PW 6163, PW 6243, PW 6323 med vejesystem	no	Monteringsveiledning for veggteining av PW 6163, PW 6243, PW 6323 med veiesystem
sv	Monteringsanvisning väggätning för PW 6163, PW 6243, PW 6323 med vägningsystem	it	Istruzione di montaggio per guarnizione a parete (PW 6163, PW 6243, PW 6323 con sistema di pesatura)	es	Instrucciones de montaje del sellado de pared para PW 6163, PW 6243, PW 6323 con sistema de pesaje
am	Installation Instructions - Wall Seal for PW 6163, PW 6243, PW 6323 with Weighing System				



1



3



4

de**Benötigte Teile**

Anzahl	M.-Nr.	Benennung
1	07869810	Montagesatz Wandabdichtung Baugruppe 16 kg, PW 6163 oder
1	07869840	Montagesatz Wandabdichtung Baugruppe 24 kg, PW 6243 oder
1	07869850	Montagesatz Wandabdichtung Baugruppe 32 kg, PW 6323

Hinweis

Diese **Umbauarbeiten** dürfen grundsätzlich nur von einer Elektrofachkraft (fachliche Ausbildung, Fachkenntnisse und Facherfahrungen, zeitnahe berufliche Tätigkeit) unter Berücksichtigung der gültigen Sicherheitsbestimmungen durchgeführt werden.

Für die **Inbetriebnahme, Instandsetzung, Änderung, Prüfung und Wartung** elektrischer Geräte sind die entsprechenden gesetzlichen Grundlagen, Unfallverhütungsvorschriften, die gültigen Normen, die der Sicherheit dienen, sowie die am Aufstellungsort gültigen Vorschriften der Energieversorgungsunternehmen zu beachten.

Gefahr!

Auch bei ausgeschaltetem Gerät kann Netzspannung an Bauteilen anliegen!

Deshalb ist, bevor Wartungsarbeiten, Instandsetzungsarbeiten oder Änderungen am Gerät durchgeführt werden, eine sichere Netztrennung von allen aktiven, spannungsführenden Leitungen sowie anschließend eine Messung der Spannungsfreiheit erforderlich!

Grundsätzlich muss eine allgemeine Sichtprüfung und Gefährdungsbeurteilung durchgeführt werden.

Ein nicht fachgerechten Änderung kann zu einer Gefährdung führen (Brand, elektrischer Schlag usw.).

Gefahr!

Die Schutzleiterfunktion kann durch einen fehlerhaften Gehäusezusammenbau außer Kraft gesetzt werden.

Die Schutzleiterfunktion ist bei Montage der Gehäuseteile wieder herzustellen.

Elektrische Sicherheitsprüfung durchführen.

Gefahr!

Bei der Montage dürfen berührbare leitfähige Teile, die nicht am Schutzleiter angeschlossen sind, keine Schutzleiterverbindung haben (verstärkte, doppelte Isolierung).

Der Nachweis ist durch Messen des ordnungsgemäßen Isolationswiderstandes und Berührungstromes nachzuweisen.

Hinweis

Der Montagesatz M.-Nr. 07869810 für PW 6163 enthält:

- 1 Wandabdichtung
- 1 Befestigungsleiste, oben
- 4 Befestigungsleisten, seitlich
- 20 Dübel S6
- 20 Scheiben B5,3
- 20 Sechskantblechschrauben 4,8x25
- Diese Montageanweisung "Montageanweisung Wandabdichtung für PW 6163, PW 6243, PW 6323 mit Wiegesystem", M.-Nr. 07822940

Hinweis

Der Montagesatz M.-Nr. 07869840 für PW 6243 enthält:

- 1 Wandabdichtung
- 1 Befestigungsleiste, oben
- 4 Befestigungsleisten, seitlich
- 22 Dübel S6
- 22 Scheiben B5,3
- 22 Sechskantblechschrauben 4,8x25
- Diese Montageanweisung "Montageanweisung Wandabdichtung für PW 6163, PW 6243, PW 6323 mit Wiegesystem", M.-Nr. 07822940

Hinweis

Der Montagesatz M.-Nr. 07869850 für PW 6323 enthält:

- 1 Wandabdichtung
- 2 Befestigungsleisten, oben
- 4 Befestigungsleisten, seitlich
- 24 Dübel S6
- 24 Scheiben B5,3
- 24 Sechskantblechschrauben 4,8x25
- Diese Montageanweisung "Montageanweisung Wandabdichtung für PW 6163, PW 6243, PW 6323 mit Wiegesystem", M.-Nr. 07822940

Liste der Abbildungen:

- Abb. 1, Abstandsmaße Befestigungsleisten
- Abb. 2, Wandabdichtung vorbereiten
- Abb. 3, Befestigung Wandabdichtung
- Abb. 4, Eingebaute Maschine

Befestigungsbohrungen einbringen

Typ	X siehe Abb. 1
PW 6163	1232 mm
PW 6243	1459 mm
PW 6323	1680 mm

Tabelle 1: Maß Befestigungsleiste, oben

- Höhe der oberen Befestigungsleiste **A** (1936 mm ab fertig Fußboden) links und rechts über den Wandausschnitt anzeichnen, siehe Abb. 1.
- Obere Befestigungsleiste **A** mittig zum Wandausschnitt ausrichten und die Bohrlöcher an der Wand anzeichnen.
- Angezeichnete Bohrlöcher bohren (Ø 6 mm).
- Dübel aus dem Montagesatz setzen.
- Obere Befestigungsleiste **A** leicht an der Wand anschrauben.
- Die seitlichen Befestigungsleisten **B** und **C** an der oberen Befestigungsleiste **A** ansetzen, senkrecht ausrichten und die Bohrlöcher an der Wand anzeichnen, siehe Abb. 1.
- Angezeichnete Bohrlöcher bohren (Ø 6 mm).
- Dübel aus dem Montagesatz setzen.
- Obere Befestigungsleiste **A** an der Wand abschrauben.

Wandabdichtung vorbereiten

- Die Wandabdichtung mit der **Vorderseite (Unreine Seite)** nach unten auf einer geraden Fläche ablegen und die wandseitigen Stege nach außen aufklappen, siehe Abb. 2, Pos. 1.
- Die Befestigungsleisten **A**, **B** und **C** entfetten.
- Schutzfolie-Kleband von den wandseitigen Stegen abziehen und die Befestigungsleisten **A**, **B** und **C** aufkleben, siehe Abb. 2, Pos. 2.

Wandabdichtung anbauen

Achtung!

Maximaler Abstand der Maschine zum Wanddurchbruch 60 mm, siehe Abb. 3.

- Die Befestigungsleiste **A**, **B** und **C** mit der Wandabdichtung nach innen einschlagen (Abb. 2, Pos. 3) und an der Wand mit Sechskantblechschrauben 4,8x25 und Scheiben festschrauben, siehe Abb. 3.

Achtung!

Zur einfacheren Handhabung mit der oberen Befestigungsleiste **A** beginnen.

- Genaue Position der Maschine überprüfen und gegebenenfalls neu ausrichten.
- Maschine an den vorgesehenen Befestigungsflächen der Wandabdichtung entfetten.
- Schutzfolie-Kleband von den maschinenseitigen Stegen abziehen und die Stege an der Maschine festkleben.

Achtung!

Dichtung nicht auf Spannung an die Maschine kleben, siehe Abb. 3.

Hinweis

Um Messergebnisse nicht zu beeinflussen werden die unteren 180 mm der Wandabdichtung nicht an der Maschine festgeklebt.

en**Parts required**

Quantity	Mat. no.	Designation
1	07869810	Fitting kit - Wall seal, 16 kg model, PW 6163 or
1	07869840	Fitting kit - Wall seal, 24 kg model, PW 6243 or
1	07869850	Fitting kit - Wall seal, 32 kg model, PW 6323

Note

This **service and repair work** should only be carried out by a suitably qualified electrician (with specialist training, knowledge and experience, and recent related work experience) in accordance with all appropriate local and national safety regulations.

Servicing, modification, testing and maintenance of electrical appliances should only be carried out in accordance with all appropriate legal requirements, accident prevention regulations and valid standards. All regulations of the appropriate utility supply companies and standards relating to safety (not limited to electrical safety) are to be complied with.

Danger!

Even with the machine switched off, mains voltage may be applied to some components.

Before any service work is commenced, the machine must be disconnected from the mains. Suitable measurements must be made to ensure that this is the case.

A general visual check and risk evaluation should always be carried out.

Incorrect conversion or service work can be dangerous (risk of fire, electric shock, etc.).

Danger!

Correct earthing function can be deactivated if casing parts are incorrectly assembled.

Correct earthing function must be ensured when refitting the casing.

Carry out appropriate electrical safety checks.

Danger!

During fitting, all accessible conductive parts that are not connected to the earth must not have any link to earth (strengthened double insulation).

To confirm this, insulation resistance and touch current measurements must be carried out.

Note

The kit, Mat. no. 07869810 for PW 6163, contains the following:

- 1 wall seal
- 1 fixing strip, top
- 4 fixing strips, side
- 20 Rawl plugs, S6
- 20 washers, B5.3
- 20 hexagonal head self-tapping screws 4.8 x 25
- These fitting instructions.

Note

The kit, Mat. no. 07869840 for PW 6243, contains the following:

- 1 wall seal
- 1 fixing strip, top
- 4 fixing strips, side
- 22 Rawl plugs, S6
- 22 washers, B5.3
- 22 hexagonal head self-tapping screws 4.8 x 25
- These fitting instructions.

Note

The kit, Mat. no. 07869850 for PW 6323, contains the following:

- 1 wall seal
- 2 fixing strips, top
- 4 fixing strips, side
- 24 Rawl plugs, S6
- 24 washers, B5.3
- 24 hexagonal head self-tapping screws 4.8 x 25
- These fitting instructions.

List of illustrations:

- Fig. 1: Fixing strip dimensional details
- Fig. 2: Wall seal preparation
- Fig. 4: Wall seal fixing
- Fig. 4: Built-in machine

Fixing hole preparation

Model	X see Fig. 1
PW 6163	1232 mm
PW 6243	1459 mm
PW 6323	1680 mm

Table 1: Top fixing strip length

- Mark the height of the top fixing strip **A** (1936 mm above finished floor surface) on the left and right above the wall cutout, Fig. 1.
- Align the top fixing strip **A** centrally to the wall cutout and mark the hole positions on the wall.
- Drill the marked holes (dia., Ø, 6 mm).
- Insert the Rawl plugs provided in the holes.
- Screw the top fixing strip **A** lightly to the wall.
- Align the side fixing strips **B** and **C** with the ends of the top fixing strip **A**, ensure that they are vertical and mark the hole positions on the wall, Fig. 1.
- Drill the marked holes (dia., Ø, 6 mm).
- Insert the Rawl plugs provided in the holes.
- Unscrew the top fixing strip **A** from the wall.

Wall seal preparation

- Lay the wall seal with the **front surface (soiled side)** downwards on a flat surface and fold the wall-side bars outwards, Fig. 2, Pos. 1.
- Degrease the fixing strips **A**, **B** and **C**.
- Remove the adhesive strip protective foil from the wall-side bars and stick the fixing strips **A**, **B** and **C** in place, Fig. 2, Pos. 2.

Wall seal fitting**Warning!**

Maximum gap between the machine and the wall cutout 60 mm, see Fig. 3.

- Fold the fixing strips **A**, **B** and **C** with the wall seal inwards, Fig. 2, Pos. 3, and fasten them to the wall with the 4.8 x 25 hexagonal head self-tapping screws and washers, Fig. 3.

Warning!

To simplify the process, start with the top fixing strip **A**.

- Check the exact positioning of the machine, and adjust and level it if necessary.
- Degrease the machine in the area where the wall seal is to be attached.
- Remove the adhesive strip protective foil from the machine-side bars and stick the bars to the machine.

Warning!

Take care to ensure that the seal is loose and not under tension, Fig. 3.

Note

To ensure that measuring results are not affected, the bottom 180 mm of the wall seal is not attached to the machine.

en

fr**Pièces nécessaires**

Nombre	Mat.-Nr.	Désignation
1	07869810	Jeu de montage du joint de cloison pour cuve 16 kg, PW 6163 ou
1	07869840	Jeu de montage du joint de cloison pour cuve 24 kg, PW 6243 ou
1	07869850	Jeu de montage du joint de cloison pour cuve 32 kg, PW 6323

Remarque

Ces **travaux d'adaptation** doivent être effectués exclusivement par un technicien qualifié (c'est à dire ayant suivi une formation spécifique et disposant de connaissances et d'expériences récentes dans le domaine) respectant les prescriptions de sécurité en vigueur.

La réglementation en vigueur, les prescriptions de prévention des accidents, les normes applicables de sécurité sur le lieu d'installation ainsi que les prescriptions de la compagnie d'électricité doivent impérativement être respectées pour la **mise en service, la réparation, la modification, le contrôle et l'entretien des appareils électriques**.

Danger !

Même si l'appareil est déconnecté, les composants peuvent présenter une tension résiduelle.

C'est pourquoi avant d'effectuer des travaux d'entretien ou de réparation ou encore des modifications sur l'appareil, il est nécessaire de débrancher tous les câbles actifs et sous tension et d'effectuer une mesure pour s'assurer de l'absence de tension résiduelle !

Un contrôle visuel général et une évaluation des risques doivent impérativement être effectués.

Une modification non effectuée dans les règles peut avoir des conséquences dangereuses (incendie, électrocution, etc.)

Danger !

En cas de remontage de la carrosserie incorrect, le fonctionnement de la mise à la terre de l'appareil risque d'être désactivé.

Le fonctionnement de la mise à la terre doit être assuré après le montage des pièces de la carrosserie.

Effectuer un contrôle de sécurité électrique.

Danger !

Lors du montage, les pièces conductrices accessibles qui ne sont pas raccordées à la terre ne doivent pas être reliées à la terre (isolation renforcée, double).

Ceci doit être vérifié en mesurant la résistance d'isolation et la résistance de contact.

Remarque

Le jeu de montage M.-Nr. 07869810 pour PW 6163 contient :

- 1 joint pour cloison
- 1 barre de fixation supérieure
- 4 barres de fixation latérales
- 20 chevilles S6
- 20 rondelles B5,3
- 20 vis à six pans 4,8x25
- La présente notice de montage "Notice de montage du joint de cloison pour PW 6163, PW 6243, PW 6323 avec système de pesée", M.-Nr. 07822940

Remarque

Le jeu de montage M.-Nr. 07869840 pour PW 6243 contient :

- 1 joint pour cloison
- 1 barre de fixation supérieure
- 4 barres de fixation latérales
- 22 chevilles S6
- 22 rondelles B5,3
- 22 vis à six pans 4,8x25
- La présente notice de montage "Notice de montage du joint de cloison pour PW 6163, PW 6243, PW 6323 avec système de pesée", M.-Nr. 07822940

Remarque

Le jeu de montage M.-Nr. 07869850 pour PW 6323 contient :

- 1 joint pour cloison
- 2 barres de fixation supérieures
- 4 barres de fixation latérales
- 24 chevilles S6
- 24 rondelles B5,3
- 24 vis à six pans 4,8x25
- La présente notice de montage "Notice de montage du joint de cloison pour PW 6163, PW 6243, PW 6323 avec système de pesée", M.-Nr. 07822940

Liste des croquis :

- Croquis 1, cotes d'écartement des barres de fixation
- Croquis 2, préparer le joint de cloison.
- Croquis 3, fixation du joint de cloison
- Croquis 4, machine encastrée

Effectuer les perçages de fixation

Type	X voir croquis 1
PW 6163	1 232 mm
PW 6243	1 459 mm
PW 6323	1 680 mm

Tableau 1: Cote de la barre de fixation supérieure

- Marquer la hauteur de fixation de la barre de fixation supérieure **A** (1936 mm à partir du sol fini) à gauche et à droite au-dessus de la découpe de la cloison, voir croquis 1.
- Centrer la barre de fixation supérieure **A** par rapport à la découpe de la cloison et marquer l'emplacement des perçages de fixation sur la cloison.
- Percer les trous de fixation marqués (Ø 6 mm).
- Insérer les chevilles livrées avec le jeu de montage.
- Visser légèrement la barre de fixation **A** sur la cloison.
- Disposer les barres de fixation latérales **B** und **C** contre la barre de fixation supérieure **A**, les disposer à la verticale et marquer les emplacements de perçage des trous de fixation sur la cloison, voir croquis 1.
- Percer les trous de fixation marqués (Ø 6 mm).
- Insérer les chevilles livrées avec le jeu de montage.
- Dévisser la barre de fixation supérieure **A** de la cloison.

Préparer le joint de cloison

- Déposer le joint de cloison avec **l'avant (côté contaminé)** vers le bas sur une surface plane et ouvrir les réglettes côté cloison vers l'extérieur, voir croquis 2, pos. 1.
- Dégraisser les barres de fixation **A, B** et **C**.
- Retirer la bande de protection du ruban adhésif des réglettes côté cloison et coller les bandes de fixation **A, B** et **C**, voir croquis 2, pos. 2.

Poser le joint de cloison

Attention !

Distance maximale de la machine par rapport à l'ouverture de cloison 60 mm, voir croquis 3.

- Rabattre la barre de fixation **A, B** et **C** avec le joint de cloison vers l'intérieur (croquis 2, pos. 3) et fixer au mur avec les vis à six pans 4,5x25 et les rondelles, voir croquis 3.

Attention !

Commencer par la barre de fixation supérieure **A** pour plus de facilité.

- Vérifier la position de la machine et la réaligner le cas échéant.
- Dégraisser la machine au niveau des surfaces de fixation prévues du joint de cloison.
- Retirer la bande de protection des réglettes côté machine et coller les réglettes sur la machine.

Attention !

Ne pas trop tendre le joint contre la machine, voir croquis 3.

Remarque

Pour ne pas influencer les résultats de mesure, les derniers 180 mm du joint de cloison ne sont pas collés sur la machine.

ni**Benodigde onderdelen**

aantal	Mat.-nr.	Benaming
1	07869810	Montageset wandafdichting apparaten voor 16 kg, PW 6163 of
1	07869840	Montageset wandafdichting apparaten voor 24 kg, PW 6243 of
1	07869850	Montageset wandafdichting apparaten voor 32 kg, PW 6323

Opmerking

Deze **ombouwwerkzaamheden** mogen in principe alleen door een vakman, met inachtneming van alle geldende veiligheidsvoorschriften worden uitgevoerd.

Voor **inbedrijfstelling, reparatie, wijziging, controle en onderhoud** van elektrische apparaten dient men de desbetreffende wetten, veiligheidsvoorschriften en de geldende normen in acht te nemen.

Pas op!

Ook als het apparaat uitgeschakeld is, kunnen onderdelen onder spanning staan!

Daarom is het noodzakelijk, voordat er onderhouds- en reparatiewerkzaamheden of wijzigingen aan het apparaat plaatsvinden, alle actieve kabels, die onder spanning staan, spanningsvrij te maken en vervolgens te meten of de kabels spanningsvrij zijn!

Er dient een algemene optische controle en een risicobeoordeling plaats te vinden.

Een niet deskundige ingreep kan gevaarlijk zijn (brand, elektrische schok enz.).

Pas op!

De aarddraad kan door een verkeerde montage van was- en droogautomaten buiten werking gesteld worden.

De aarddraad moet bij de montage van het huis weer in werking gesteld worden.

Controleer de elektrische veiligheid.

Pas op!

Bij de montage mogen aanraakbare geleidende onderdelen, die niet op de aarddraad aangesloten zijn, geen aarddraadverbinding hebben (versterkte, dubbele isolatie).

Dit kan bewezen worden door de correcte isolatieweerstand en de contactstroom te meten.

Opmerking

De montageset met mat.-nr. 07869810 voor de PW 6163 bevat:

- 1 wandafdichting
- 1 bevestigingslijst, boven
- 4 bevestigingslijsten, zijkant
- 20 pluggen S6
- 20 ringen B5,3
- 20 plaatschroeven 4,8x25
- Deze montage-instructie "Montage-instructie wandafdichting voor PW 6163, PW 6243, PW 6323 met weegstelsel", mat.-nr. 07822940

Opmerking

De montageset met mat.-nr. 07869840 voor de PW 6243 bevat:

- 1 wandafdichting
- 1 bevestigingslijst, boven
- 4 bevestigingslijsten, zijkant
- 22 pluggen S6
- 22 ringen B5,3
- 22 plaatschroeven 4,8x25
- Deze montage-instructie "Montage-instructie wandafdichting voor PW 6163, PW 6243, PW 6323 met weegstelsel", mat.-nr. 07822940

Opmerking

De montageset met mat.-nr. 07869850 voor de PW 6323 bevat:

- 1 wandafdichting
- 2 bevestigingslijsten, boven
- 4 bevestigingslijsten, zijkant
- 24 pluggen S6
- 24 ringen B5,3
- 24 plaatschroeven 4,8x25
- Deze montage-instructie "Montage-instructie wandafdichting voor PW 6163, PW 6243, PW 6323 met weegstelsel", mat.-nr. 07822940

Overzicht van de afbeeldingen:

- Afb. 1, Afstanden bevestigingslijsten
- Afb. 2, Wandafdichting voorbereiden
- Afb. 3, Bevestiging wandafdichting
- Afb. 4, Ingebouwd apparaat

Boorgaten maken

Type	X zie afb. 1
PW 6163	1232 mm
PW 6243	1459 mm
PW 6323	1680 mm

tabel 1: Afmeting bevestigingslijst, boven

- Markeer de hoogte van de bovenste bevestigingslijst **A** (1936 mm vanaf de vloer) links en rechts boven de uitsparing in de muur, zie Afb. 1.
- Plaats de bovenste bevestigingslijst **A** waterpas in het midden van de uitsparing in de muur en markeer de boorgaten op de muur.
- Boor de gemarkeerde gaten (Ø 6 mm).
- Plaats de pluggen uit de montageset.
- Schroef de bovenste bevestigingslijst **A** voorzichtig aan de muur.
- Plaats de bevestigingslijsten voor de zijkanen **B** en **C** tegen de bovenste bevestigingslijst **A**, verticaal waterpas en markeer de boorgaten op de muur, zie Afb. 1.
- Boor de gemarkeerde gaten (Ø 6 mm).
- Plaats de pluggen uit de montageset.
- Schroef de bovenste bevestigingslijst **A** los.

Wandafdichting voorbereiden

- Leg de wandafdichting met de **voorkant (vuile zijde)** naar beneden op een recht oppervlak en buig de houders aan de kant van de muur naar buiten, zie Afb. 2, Pos. 1.
- Ontvet de bevestigingslijsten **A**, **B** en **C**.
- Trek de beschermfolie van de houders aan de kant van de muur en plak de bevestigingslijsten **A**, **B** en **C** erop, zie Afb. 2, Pos. 2.

Wandafdichting monteren

Let op!

De maximale afstand tussen apparaat en uitsparing in de muur is 60 mm, zie Afb. 3.

- Buig de bevestigingslijsten **A**, **B** en **C** met de wandafdichting naar binnen (Afb. 2, Pos. 3) en schroef ze aan de wand vast met plaatschroeven 4,8x25 en ringen, zie Afb. 3.

Let op!

Het is eenvoudiger om met de bovenste bevestigingslijst **A** te beginnen.

- Controleer de exacte positie van het apparaat en stel het indien nodig opnieuw af.
- Ontvet het apparaat op de plaatsen waar de wandafdichting bevestigd wordt.
- Trek de beschermfolie van de houders aan de kant van het apparaat en plak de houders aan het apparaat vast.

Let op!

Zorg, dat de dichting niet strak gespannen is, als ze op het apparaat geplakt wordt, zie Afb. 3.

Opmerking

Om meetresultaten niet te beïnvloeden, worden de onderste 180 mm van de wandafdichting niet op het apparaat vastgeplakt.

ni

da**Nødvendige dele**

Antal	M.-Nr.	Betegnelse
1	07869810	Monteringssæt vægtætning maskingruppe 16 kg, PW 6163 eller
1	07869840	Monteringssæt vægtætning maskingruppe 24 kg, PW 6243 eller
1	07869850	Monteringssæt vægtætning maskingruppe 32 kg, PW 6323

Bemærk

Denne **ombygning** må principielt kun udføres af fagfolk (faglig uddannelse, fagkundskab og -erfaring samt aktuell relevant beskæftigelse) under hensyntagen til gældende sikkerhedsbestemmelser.

Ved **ibrugtagning, reparation, ændring, kontrol og vedligeholdelse** af elektriske produkter skal lovbestemmelserne, de ulykkesforebyggende forskrifter, de gældende sikkerhedsnormer for de pågældende produkter og energiforsyningselskabets forskrifter gældende for opstillingsstedet overholdes.

Risiko!

Der kan også forekomme netspænding på komponenterne, når produktet er slukket!

Inden der foretages vedligeholdelse, reparation eller ombygning, skal alle spændingsførende ledninger derfor være sikkert afbrudt. Foretag kontrolmåling!

Der skal altid foretages en generel visuel kontrol og risikovurdering.

Hvis ombygningen ikke foretages korrekt, er der risiko for brand, elektrisk stød osv.

Risiko!

Hvis kabinettet ikke monteres korrekt, kan jordledningens funktion blive sat ud af kraft.

Jordledningens funktion skal genoprettes ved montering af kabinetdelene.

Foretag elektrisk sikkerhedskontrol.

Risiko!

Ved monteringen må tilgængelige, ledende dele, der ikke er tilsluttet jordledning, ikke have jordforbindelse (forstærket, dobbelt isolering).

Dette skal kontrolleres ved måling af isolationsmodstanden og berøringsstrømmen.

Bemærk

Monteringsæt m.nr. 07869810 til PW 6163 indeholder:

- 1 vægtætning
- 1 monteringsliste, foroven
- 4 monteringslister, i siden
- 20 rawplugs S6
- 20 skiver B5,3
- 20 sekskantskruer 4,8x25
- Denne monteringsanvisning "Monteringsanvisning vægtætning til PW 6163, PW 6243, PW 6323, med vejesystem, m.nr. 07822940

Bemærk

Monteringsæt m.nr. 07869840 til PW 6243 indeholder:

- 1 vægtætning
- 1 monteringsliste, foroven
- 4 monteringslister, i siden
- 22 rawplugs S6
- 22 skiver B5,3
- 22 sekskantskruer 4,8x25
- Denne monteringsanvisning "Monteringsanvisning vægtætning til PW 6163, PW 6243, PW 6323, med vejesystem, m.nr. 07822940

Bemærk

Monteringsæt m.nr. 07869850 til PW 6323 indeholder:

- 1 vægtætning
- 2 monteringslister, foroven
- 4 monteringslister, i siden
- 24 rawplugs S6
- 24 skiver B5,3
- 24 sekskantskruer 4,8x25
- Denne monteringsanvisning "Monteringsanvisning vægtætning til PW 6163, PW 6243, PW 6323, med vejesystem, m.nr. 07822940

Liste over illustrationer:

- III. 1, Afstandsmål monteringslister
- III. 2, Vægtætning forberedes
- III. 3, Montering vægtætning
- III. 4, Indbygget maskine

Forberedelse af monteringshuller

Type	X se ill. 1
PW 6163	1232 mm
PW 6243	1459 mm
PW 6323	1680 mm

skema 1: Mål monteringsliste, foroven

- Højde på øverste monteringsliste **A** (1936 mm fra færdigt gulv) markeres i venstre og højre side over vægudsnittet, se ill. 1.
- Juster øverste monteringsliste **A** i midten i forhold til vægudskæringen, og marker borehullerne på væggen.
- Bor de opmærkede huller (Ø 6 mm).
- Sæt rawlplugsene fra monteringssettet i.
- Skru den øverste monteringsliste **A** let i væggen.
- Sæt sidemonteringslisterne **B** og **C** på den øverste monteringsliste **A**, juster dem lodret, og opmærk borehullerne på væggen, se ill. 1.
- Bor de opmærkede huller (Ø 6 mm).
- Sæt rawlplugsene fra monteringssettet i.
- Skru den øverste monteringsliste **A** på væggen ud.

Forberedelse af vægtætning

- Læg vægtætningen med **fronten (uren side)** nedad på en lige flade, og fold sidestykkerne udad, se ill. 2, Pos. 1.
- Affedt monteringslisterne **A**, **B** og **C**.
- Træk beskyttelsestapen af sidestykkerne, og klæb monteringslisterne **A**, **B** og **C** på, se ill. 2, Pos. 2.

Vægtætning monteres**Vigtigt!**

Maks. maskinafstand til væghullet 60 mm, se ill. 3.

- Fold monteringsliste **A**, **B** og **C** med vægtætning indad (ill. 2, Pos. 3) og skru den fast på væggen med sekskantskruer 4,8x25 og skiver, se ill. 3.

Vigtigt!

Begynd med den øverste monteringsliste **A** for at lette processen.

- Kontroller, om maskinen står korrekt, og juster den om nødvendigt.
- Affedt maskinen i området, hvor vægtætningen skal monteres.
- Træk beskyttelsestapen af sidestykkerne på maskinen, og klæb stykkerne på maskinen.

Vigtigt!

Tætningen skal klæbes løst på maskinen og må ikke være under spænding, se ill. 3.

Bemærk

For at undgå at påvirke måleresultater klæbes de nederste 180 mm af vægtætningen ikke på maskinen.

da

no**Nødvendige deler**

Antall	M.-nr.	Betegnelsen
1	07869810	Monteringssett for veggfetting av komponentgruppe 16 kg, PW 6163 eller
1	07869840	Monteringssett for veggfetting av komponentgruppe 24 kg, PW 6243 eller
1	07869850	Monteringssett for veggfetting av komponentgruppe 32 kg, PW 6323

NB!

Dette **ombygningsarbeidet** skal kun foretas av kvalifiserte elektrofagfolk som tar hensyn til de gjeldende sikkerhetsbestemmelser.

For **igangsetting, reparasjon, endring, test og vedlikehold** av elektriske maskiner skal de overensstemmende lovbestemmelser, ulykkesforebyggende forskrifter og gjeldende normer som angår sikkerhet samt E-verkets gjeldende forskrifter på oppstillingsstedet, følges.

Advarsel !

Det kan være spenning i komponentene også når maskinen er frakoblet.

Derfor er det nødvendig å gjøre maskinen spenningsløs og sikre (isolere) alle spenningsførende ledninger før vedlikehold, reparasjon og ombyggingsarbeid på maskinen utføres. Deretter må det foretas en måling for å sjekke at spenningen er avslått.

Gjennomfør en generell og typebasert funksjons- og inspeksjonstest.

Ombygging foretatt av ufaglærte kan føre til fare (for brann, elektrisk støt osv.).

Advarsel !

Jordledningsfunksjonen kan gjennom feilaktig montering av kabinettet settes ut av kraft.

Jordledningsfunksjonen skal gjenopprettes ved montering av kabinettene.

Gjennomfør elektrisk sikkerhetskontroll.

Advarsel !

Ved montering skal alle tilgjengelige, spenningsførende deler som ikke er tilkoblet jordledning, ikke ha jordforbindelse (forsterket, dobbelt isolering).

Dette skal bekreftes ved å måle isolasjonsmotstand og berøringsstrøm.

NB!

Monteringssett M.nr. 07869810 for PW 6163 inneholder:

- 1 veggтетning
- 1 festelist, oppe
- 4 festelister, på siden(e)
- 20 plugg S6
- 20 skiver B5,3
- 20 sekskantede selvgjengende skruer 4,8x25
- Denne "Monteringsveiledning for veggтетning i PW 6163, PW 6243, PW 6323 med veiesystem", M.nr. 07822940

NB!

Monteringssett M.nr. 07869840 for PW 6243 inneholder:

- 1 veggтетning
- 1 festelist, oppe
- 4 festelister, på siden(e)
- 22 plugg S6
- 22 skiver B5,3
- 22 sekskantede selvgjengende skruer 4,8x25
- Denne "Monteringsveiledning for veggтетning i PW 6163, PW 6243, PW 6323 med veiesystem", M.nr. 07822940

NB!

Monteringssett M.nr. 07869850 for PW 6323 inneholder:

- 1 veggтетning
- 2 festelister, oppe
- 4 festelister, på siden(e)
- 24 plugg S6
- 24 skiver B5,3
- 24 sekskantede selvgjengende skruer 4,8x25
- Denne "Monteringsveiledning for veggтетning av PW 6163, PW 6243, PW 6323 med veiesystem", M.nr. 07822940

Liste over illustrasjoner:

- Fig. 1, Avstandsmål på festelister
- Fig. 2, Forberedelse til veggтетning
- Fig. 3, Feste av veggтетning
- Fig. 4, Montert maskin

Forberedelse av festehull

Type	X se Fig. 1
PW 6163	1232 mm
PW 6243	1459 mm
PW 6323	1680 mm

tabell 1: Mål på festelist, oppe

- Marker høyden på øvre festelist **A** (1936 mm over ferdig gulv(flåte)) til venstre og til høyre over utsparingen i veggen, se fig. 1.
- Juster øvre festelist **A** på midten av utsparingen og marker borehullene på veggen.
- Bor de markerte borehullene (Ø 6 mm).
- Sett i pluggene fra monteringssettet.
- Skru fast øvre festelist **A** lett til veggen.
- Juster festelistene **B** og **C** på sidene mot øvre festelist **A**, sikre at de står loddrett og marker borehullene på veggen, se fig. 1.
- Bor de markerte borehullene (Ø 6 mm).
- Sett i pluggen fra monteringssettet.
- Skru av øvre festelist **A** fra veggen.

Forberedelse til veggteining

- Legg veggteiningen med **fronten (uren side)** ned på et flatt underlag og fold ut stengene på veggssidene, se fig. 2, pos. 1.
- Avfett festelistene **A**, **B** og **C**.
- Trekk av beskyttelsesfolien fra stengene på veggssidene og lim festelistene **A**, **B** og **C** på plass, se fig. 2, pos. 2.

Montering av veggteining**Viktig!**

Maksimal avstand mellom maskin og vegg-utsparingen 60 mm, se fig. 3.

- Fold festelistene **A**, **B** og **C** med veggteiningen innover (fig. 2, pos. 3) og skru dem fast til veggen med sekskantede selvgjengende skruer 4,8x25 og skiver, se fig. 3.

Viktig!

For å gjøre prosessen enklere start med den øvre festelisten **A**.

- Kontroller nøyaktig posisjonen til maskinen og eventuelt juster den på ny.
- Avfett maskinen på de festestedene for veggteining som er ment for det.
- Trekk av beskyttelsesfolien fra stengene på maskinsiden og lim fast stengene på maskinen.

Viktig!

Pass på at tetningen er løs, og ikke strukket når den limes på maskinen, se fig. 3.

NB!

For ikke å påvirke måleresultatene blir de nedre 180 mm av veggteiningen ikke limt til maskinen.

no

SV**Erforderliga delar**

Antal	M-nr	Benämning
1	07869810	Monteringsats väggfästning modell 16 kg, PW 6163 eller
1	07869840	Monteringsats väggfästning modell 24 kg, PW 6243 eller
1	07869850	Monteringsats väggfästning modell 32 kg, PW 6323

Anmärkning

Dessa **ombyggnadsarbeten** får endast utföras av en elfackman (som har yrkesutbildning och praktisk erfarenhet av yrket) under beaktande av gällande säkerhetsföreskrifter.

Vid **idrifttagande, reparation, ändring, kontroll och underhåll** av elektriska produkter ska lagstadgade, gällande säkerhetsföreskrifter och normer samt lokala föreskrifter och bestämmelser gällande strömförsörjningen beaktas.

Fara!

Även när produkten är avstängd kan komponenter vara strömförande!

Därför måste strömmen till produkten brytas för alla aktiva, spänningsledande ledningar innan underhåll, reparation eller ändringar utförs på tvättmaskinen/torktummlaren. Därefter ska en mätning göras för att kontrollera att strömmen är bruten!

Principiellt ska alltid en översiktlig okulär besiktning av produkten och uppställningsplatsen ske. Dessutom ska en riskbedömning göras.

Vid en felaktig ombyggnad finns risk för brand, elstötar och andra skador.

Fara!

Skyddsledarfunktionen kan sättas ur funktion i tvättmaskinen/torktummlaren på grund av en felaktig återmontering.

Skyddsledarfunktionen ska återställas vid monteringen av höljets delar.

Genomför en elektrisk säkerhetskontroll.

Fara!

Vid monteringen får beröringsbara, ledande komponenter som inte är anslutna till skyddsledaren inte ha någon skyddsledarförbindelse (dubbel eller förstärkt isolering).

Detta ska kontrolleras genom mätning av korrekt isoleringsmotstånd och korrekt beröringsström.

Anmärkning

Monteringssatsen med m-nr 07869810 för PW 6163 innehåller:

- 1 väggfästning
- 1 fästlist, uppe
- 4 fästlist, på sidan
- 20 pluggar S6
- 20 brickor B5,3
- 20 sexkantplåtskruvar 4,8x25
- Denna monteringsanvisning "Monteringsanvisning väggfästning för PW 6163, PW 6243, PW 6323 med vägningsystem", m-nr 07822940

Anmärkning

Monteringssatsen med m-nr 07869840 för PW 6243 innehåller:

- 1 väggfästning
- 1 fästlist, uppe
- 4 fästlist, på sidan
- 22 pluggar S6
- 22 brickor B5,3
- 22 sexkantplåtskruvar 4,8x25
- Denna monteringsanvisning "Monteringsanvisning väggfästning för PW 6163, PW 6243, PW 6323 med vägningsystem", m-nr 07822940

Anmärkning

Monteringssatsen med m-nr 07869850 för PW 6323 innehåller:

- 1 väggfästning
- 2 fästlist, uppe
- 4 fästlist, på sidan
- 24 pluggar S6
- 24 brickor B5,3
- 24 sexkantplåtskruvar 4,8x25
- Denna monteringsanvisning "Monteringsanvisning väggfästning för PW 6163, PW 6243, PW 6323 med vägningsystem", m-nr 07822940

Lista över bilder:

- Bild 1, avståndsmått fästlist
- Bild 2, förbereda väggfästning
- Bild 3, fästa väggfästning
- Bild 4, inbyggd maskin

Borra fästhål

Maskinmodell	X se bild 1
PW 6163	1232 mm
PW 6243	1459 mm
PW 6323	1680 mm

tabell 1: Mått fästlist, uppe

- Markera den övre fästlistens höjd **A** (1936 mm ovanför färdig golvyta) på vänster och höger sida ovanför väggutsnittet, se bild 1.
- Rikta den övre fästlisten **A** i mitten mot väggutsnittet och markera borrhålen på väggen.
- Borra hålen vid markeringarna (Ø 6 mm).
- Sätt in de bifogade pluggarna.
- Skruva lätt fast den övre fästlisten **A** på väggen.
- Sätt fast de sidliga fästlisterna **B** och **C** på den övre fästlisten **A**, rikta dem lodrätt och markera borrhålen på väggen, se bild 1.
- Borra hålen vid markeringarna (Ø 6 mm).
- Sätt in de bifogade pluggarna.
- Skruva loss den övre fästlisten **A** från väggen.

Förbereda väggtätningen

- Lägg väggtätningen med **framsidan (oren sida)** nedåt på en platt yta och fäll ut stagen på väggsidan, se bild 2, pos. 1.
- Avfetta fästlisterna **A**, **B** och **C**.
- Dra loss skyddsplasten från stagen på väggsidan och klistra fast fästlisterna **A**, **B** och **C**, se bild 2, pos. 2.

Montera väggtätningen

Obs!

Maximalt avstånd mellan maskinen och väggutsnittet 60 mm, se bild 3.

- Fäll in fästlisterna **A**, **B** och **C** med väggtätningen (bild 2, pos. 3) och skruva fast dem i väggen med sexkantplåtskruvar 4,8x25 och brickor, se bild 3.

Obs!

Börja med den övre fästlisten **A** för att underlätta arbetet.

- Kontrollera maskinens exakta position och rikta om den vid behov.
- Smörj in maskinen med fett vid väggtätningens avsedda fästytor.
- Dra loss skyddsplasten från stagen på maskinsidan och klistra fast stagen på maskinen.

Obs!

Se till att tätningen inte är spänd på maskinen, se bild 3.

Anmärkning

För att mätresultaten inte ska påverkas klistras inte väggtätningens nedre 180 mm på maskinen.

SV

it**Pezzi necessari**

Numero	N. d'ord.	Denominazione
1	07869810	Set di montaggio guarnizione a parete gruppo 16 kg, PW 6163 oppure
1	07869840	Set di montaggio guarnizione a parete gruppo 24 kg, PW 6243 oppure
1	07869850	Set di montaggio guarnizione a parete gruppo 32 kg, PW 6323

Indicazione

Questa **modifica** può essere eseguita solo da un tecnico qualificato (formazione tecnica, competenza ed esperienza nel settore, attività professionale recente) nel rispetto delle vigenti norme di sicurezza.

Per la **messa in servizio, la modifica, il controllo e la manutenzione** di apparecchiature elettriche devono essere rispettate le norme generali, le norme specifiche in materia di prevenzione degli infortuni sul lavoro e tutte le altre disposizioni vigenti in materia.

Pericolo!

I componenti possono condurre tensione elettrica anche a macchina spenta!

Per questo, prima di eseguire lavori di riparazione, manutenzione o modifiche all'apparecchio, accertarsi che tutti i cavi attivi, che conducono tensione, siano staccati dalla rete elettrica e verificare misurando l'assenza di tensione.

Eseguire sempre un controllo visivo generale e una valutazione dei possibili rischi.

Una modifica non correttamente eseguita può costituire una minaccia (incendio, scossa elettrica, ecc.).

Pericolo!

Smontare in modo non corretto l'involucro può compromettere la funzione di messa a terra e quindi renderla inefficace.

È necessario ripristinare il corretto funzionamento della messa a terra quando si riassemblano le parti dell'involucro.

Effettuare una verifica della sicurezza elettrica.

Pericolo!

Nella fase di montaggio i componenti accessibili che conducono tensione e che non sono allacciati al conduttore di protezione non devono avere nessun collegamento con il conduttore (isolamento rinforzato, doppio).

Eseguire una verifica mediante misurazione della resistenza dell'isolamento e della corrente di contatto.

Indicazione

Il set di montaggio M.-Nr. 07869810 per PW 6163 contiene:

- 1 guarnizione per parete
- 1 listello di fissaggio, superiore
- 4 listelli di fissaggio, laterali
- 20 tasselli S6
- 20 rondelle B5,3
- 20 viti autofilettanti a testa esagonale 4.8x25
- La presente istruzione di montaggio "Istruzioni di montaggio per guarnizione a parete (PW 6163, PW 6243, PW 6323 con sistema di pesatura)", M.-Nr. 07822940

Indicazione

Il set di montaggio M.-Nr. 07869840 per PW 6243 contiene:

- 1 guarnizione per parete
- 1 listello di fissaggio, superiore
- 4 listelli di fissaggio, laterali
- 22 tasselli S6
- 22 rondelle B5,3
- 22 viti autofilettanti a testa esagonale 4.8x25
- La presente istruzione di montaggio "Istruzioni di montaggio per guarnizione a parete (PW 6163, PW 6243, PW 6323 con sistema di pesatura)", M.-Nr. 07822940

Indicazione

Il set di montaggio M.-Nr. 07869850 per PW 6323 contiene:

- 1 guarnizione per parete
- 2 listelli di fissaggio, superiore
- 4 listelli di fissaggio, laterali
- 24 tasselli S6
- 24 rondelle B5,3
- 24 viti autofilettanti a testa esagonale 4.8x25
- La presente istruzione di montaggio "Istruzioni di montaggio per guarnizione a parete (PW 6163, PW 6243, PW 6323 con sistema di pesatura)", M.-Nr. 07822940

Elenco delle immagini:

- Fig. 1, distanze listelli di fissaggio
- Fig. 2, preparare la guarnizione a parete
- Fig. 3, fissare la guarnizione a parete
- Fig. 4, macchina incassata

Praticare i fori per il fissaggio

Tipo	X v. fig. 1
PW 6163	1232 mm
PW 6243	1459 mm
PW 6323	1680 mm

tabella 1: Misura listello di fissaggio, superiore

- Segnare l'altezza del listello di fissaggio superiore **A** (1936 mm dal pavimento finito) a sinistra e a destra sopra l'incavo nella parete, v. fig. 1
- Registrare la posizione del listello **A** al centro rispetto all'incavo nella parete e segnare sulla parete i punti di foratura.
- Praticare i fori nei punti segnati (Ø 6 mm).
- Infilare nei fori i tasselli allegati.
- Avvitare leggermente il listello di fissaggio superiore **A** alla parete.
- Appoggiare i listelli laterali di fissaggio **B** e **C** al listello superiore **A**, metterli nella giusta posizione in verticale e segnare i punti di foratura sulla parete, v. fig. 1.
- Praticare i fori nei punti segnati (Ø 6 mm).
- Infilare i tasselli allegati.
- Svitare dalla parete il listello di fissaggio superiore **A**.

Preparare la guarnizione

- Posizionare la guarnizione su una superficie dritta con il **lato anteriore (lato contaminato)** verso il basso e aprire verso l'esterno le nervature del lato parete, v. fig. 2, Pos. 1.
- Togliere il grasso dai listelli di fissaggio **A**, **B** e **C**.
- Sfilare la pellicola adesiva protettiva dalle nervature e incollare i listelli di fissaggio **A**, **B** e **C**, v. fig. 2, Pos. 2.

Montare la guarnizione parete

Attenzione!

Distanza massima tra la macchina e il passaggio nella parete 60 mm, v. fig. 3.

- Ripiegare il listello di fissaggio **A**, **B** e **C** con la guarnizione a parete verso l'interno (fig. 2, Pos. 3) e avvitare saldamente alla parete con le viti autofilettanti a testa esagonale 4,8x25 e le rondelle, v. fig. 3.

Attenzione!

Per facilitare le operazioni, iniziare con il listello di fissaggio superiore **A**.

- Verificare la posizione esatta della macchina ed eventualmente registrarla di nuovo.
- Togliere il grasso dalla macchina nei punti destinati al fissaggio della guarnizione parete.
- Sfilare la pellicola protettiva adesiva dalle nervature lato macchina e incollare le nervature alla macchina.

Attenzione!

Non incollare la guarnizione alla macchina in modo teso, v. fig. 3

Indicazione

Per non influenzare i risultati delle misurazioni, gli ultimi 180 mm (sottostanti) della guarnizione non vengono incollati alla macchina.

es**Piezas necesarias**

Cantidad	Nº de mat.	Denominación
1	07869810	Juego de montaje para sellado de pared grupo de montaje 16 kg, PW 6163 o
1	07869840	Juego de montaje para sellado de pared grupo de montaje 24 kg, PW 6243 o
1	07869850	Juego de montaje para sellado de pared grupo de montaje 32 kg, PW 6323

Advertencia

Los **trabajos de montaje** se realizarán exclusivamente por un técnico especialista autorizado (formación técnica, conocimientos y experiencia, actividad laboral reciente) ateniéndose a las normas de seguridad vigentes.

Para realizar los **trabajos de puesta en marcha, reparación, modificación, comprobación y mantenimiento** de aparatos eléctricos, obsérvense las bases legales correspondientes, las directrices para la prevención de accidentes y las normas vigentes.

¡Peligro!

¡Incluso cuando el aparato esté desconectado, pueden encontrarse elementos del mismo bajo tensión de red!

Por lo tanto, antes de realizar cualquier trabajo de mantenimiento, reparación así como modificaciones en el aparato, es necesario desconectar de forma segura todas las líneas activas sometidas a tensión eléctrica, así como realizar posteriormente una medición para comprobar que no existe tensión.

Como norma debe llevarse a cabo una comprobación visual general y una evaluación de los riesgos.

Las modificaciones debe realizarlas un profesional; de lo contrario se pueden producir situaciones de peligro (incendio, descarga eléctrica, etc.).

¡Peligro!

La toma de tierra puede desactivarse si la carcasa se ha montado de forma incorrecta.

Se deberá volver a conectar la toma de tierra durante el montaje de los componentes de la carcasa.

Realizar una comprobación de seguridad eléctrica.

¡Peligro!

Aquellos componentes conductores de contacto que no estén conectados al conductor a tierra no podrán conectarse a tierra (aislamiento doble, reforzado).

Debe comprobarse que la resistencia al aislamiento y la corriente de contacto son apropiadas.

Advertencia

El juego de montaje nº de mat. 07869810 para PW 6163 contiene:

- 1 aislamiento pared
- 1 listón de fijación, superior
- 4 listones de fijación, laterales
- 20 tacos S6
- 20 arandelas B5,3
- 20 tornillos hexagonales 4,8x25
- Estas instrucciones: "Instrucciones de montaje para sellado de pared PW 6163, PW 6243, PW 6323 con sistema de pesaje, nº de mat. 07822940"

Advertencia

El juego de montaje nº de mat. 07869840 para PW 6243 contiene:

- 1 aislamiento pared
- 1 listón de fijación, superior
- 4 listones de fijación, laterales
- 22 tacos S6
- 22 arandelas B5,3
- 22 tornillos hexagonales 4,8x25
- Estas instrucciones: "Instrucciones de montaje para sellado de pared PW 6163, PW 6243, PW 6323 con sistema de pesaje, nº de mat. 07822940"

Advertencia

El juego de montaje nº de mat. 07869850 para PW 6323 contiene:

- 1 aislamiento pared
- 2 listones de fijación, superior
- 4 listones de fijación, laterales
- 24 tacos S6
- 24 arandelas B5,3
- 24 tornillos hexagonales 4,8x25
- Estas instrucciones: "Instrucciones de montaje para sellado de pared PW 6163, PW 6243, PW 6323 con sistema de pesaje, nº de mat. 07822940"

Lista de las figuras:

- Fig. 1, medidas de distancia de los listones de fijación
- Fig. 2, preparar el sellado de pared
- Fig. 3, fijación del sellado de pared
- Fig. 4, aparato montado

Realizar los taladros de fijación

Modelo	X véase fig. 1
PW 6163	1232 mm
PW 6243	1459 mm
PW 6323	1680 mm

Tabla 1: Medidas del listón de fijación, superior

- Altura del listón de fijación superior **A** (1936 mm desde el suelo preparado) marcar a la izquierda y derecha sobre el detalle de la puerta, véase Figura 1.
- Nivelar el listón de sujeción superior **A** centrado con el detalle de la pared y marcar los orificios del taladro en la pared.
- Realizar los taladros marcados (Ø 6 mm).
- Colocar los tacos suministrados con el juego de montaje.
- Atornillar sin apretar el listón de fijación superior **A** a la pared.
- Colocar los listones de sujeción laterales **B** y **C** en el listón de sujeción superior **A**, nivelar verticalmente y marcar en la pared los orificios de los taladros, véase Figura 1.
- Realizar los taladros marcados (Ø 6 mm).
- Colocar los tacos suministrados con el juego de montaje.
- Desatornillar el listón de fijación superior **A** de la pared.

Preparar el sellado de pared

- Colocar el sellado de la pared con el **en la parte frontal (lado contaminado)** hacia abajo sobre una superficie recta y abrir los conectores laterales hacia afuera, véase Figura 2, posición 1.
- Desengrasar los listones de sujeción **A**, **B** y **C**.
- Retirar la lámina de protección de la cinta adhesiva de los conectores laterales y pegar los listones de fijación **A**, **B** y **C**, véase Figura 2, posición 2.

Montar el sellado de la pared**¡Atención!**

Distancia máxima del aparato a la abertura de la pared 60 mm, véase Figura 3.

- Insertar los listones de fijación **A**, **B** y **C** con el sellado de la pared hacia adentro (Figura 2, posición 3) y atornillar a la pared con tornillos hexagonales 4,8x25 y arandelas, véase Figura 3.

¡Atención!

Para facilitar el manejo, comenzar con el listón de fijación superior **A**.

- Comprobar la posición exacta del aparato y nivelarlo si fuera necesario.
- Desengrasar la maquina en la superficie de fijación prevista del sellado de la pared.
- Retirar la lámina de protección de la cinta adhesiva de los conectores laterales del aparato y pegar estos al mismo.

¡Atención!

No pegar la junta con tensión al aparato, véase Figura 3.

Advertencia

Para no influenciar los resultados de medición no se pegarán al aparato los 180 mm inferiores del sellado de pared.

am**Parts required**

Quantity	Mat. no.	Designation
1	07869810	Installation kit - Wall seal, 16 kg model, PW 6163 or
1	07869840	Installation kit - Wall seal, 24 kg model, PW 6243 or
1	07869850	Installation kit - Wall seal, 32 kg model, PW 6323

Note

This service and repair work should only be carried out by a suitably qualified electrician (with specialist training, knowledge and experience, and recent related work experience) in accordance with all appropriate local and national safety regulations.

Servicing, modification, testing and maintenance of electrical appliances should only be carried out in accordance with all appropriate legal requirements, accident prevention regulations and valid standards. All regulations of the appropriate utility supply companies and standards relating to safety (not limited to electrical safety) are to be complied with.

Danger!

Even with the machine switched off, voltage may be applied to some components.

Before starting any service work, the machine must be disconnected from the power supply. Suitable measurements must be made to ensure that this is the case.

A general visual check and risk evaluation should always be carried out.

Incorrect conversion or service work can be dangerous (risk of fire, electric shock, etc.).

Danger!

Correct grounding function can be deactivated if casing parts are incorrectly assembled.

Correct grounding function must be ensured when re-installing the casing.

Carry out appropriate electrical safety checks.

Danger!

During installation, all accessible conductive parts that are not connected to ground must not have any link to ground (strengthened double insulation).

To confirm this, insulation resistance and touch current measurements must be carried out.

Note

The kit, mat. no. 07869810 for PW 6163, contains the following:

- 1 wall seal
- 1 mounting strip, top
- 4 mounting strips, side
- 20 S6 Rawl plugs (dowels)
- 20 B5.3 washers
- 20 hex screws, 4.8 x 25
- These instructions.

Note

The kit, mat. no. 07869840 for PW 6243, contains the following:

- 1 wall seal
- 1 mounting strip, top
- 4 mounting strips, side
- 22 S6 Rawl plugs (dowels)
- 22 B5.3 washers
- 22 hex screws, 4.8x25
- These instructions.

Note

The kit, mat. no. 07869850 for PW 6323, contains the following:

- 1 wall seal
- 2 mounting strips, top
- 4 mounting strips, side
- 24 S6 Rawl plugs (dowels)
- 24 B5.3 washers
- 24 hex screws, 4.8x25
- These instructions.

List of illustrations:

- Fig. 1, Mounting strip dimensions
- Fig. 2, Wall seal preparation
- Fig. 3, Wall seal installation
- Fig. 4, Built-in machine

Mounting hole preparation:

Model	X (see Fig. 1)
PW 6163	1232 mm
PW 6243	1459 mm
PW 6323	1680 mm

Table 1: Top Adhesive Strip Length

- Mark the height of the top mounting strip **A** (1936 mm above finished floor surface) on the left and right above the wall cutout, Fig. 1.
- Align the strip **A** centrally to the wall cutout and mark the hole positions on the wall.
- Drill the marked holes (6 mm diameter).
- Insert the provided dowels in the holes.
- Screw strip **A** lightly to the wall.
- Align side strips **B** and **C** with the ends of top strip **A**, ensure that they are vertical and mark the hole positions on the wall, Fig. 1.
- Drill the marked holes (6 mm diameter).
- Insert the provided dowels in the holes.
- Unscrew top strip **A** from the wall.

Wall seal preparation:

- Lay the wall seal with the **front surface (soiled side)** downwards on a flat surface and fold the wall-side bars outwards, Fig. 2, Pos. 1.
- Degrease the mounting strips **A**, **B** and **C**.
- Remove the adhesive strip protective foil from the wall-side bars and stick the mounting strips **A**, **B** and **C** in place, Fig. 2, Pos. 2.

Wall seal installation:**Warning!**

Maximum gap between the machine and the wall cutout is 60 mm; see Fig. 3.

- Fold the mounting strips **A**, **B** and **C** with the wall seal inwards (Fig. 2, Pos. 3) and fasten them to the wall with the 4.8 x 25 hex screws and washers, Fig. 3.

Warning!

To simplify the process, start with the top strip **A**.

- Check the exact positioning of the machine, and adjust and level it if necessary.
- Degrease the machine in the area where the wall seal is to be attached.
- Remove the adhesive strip protective foil from the machine-side bars and stick the bars to the machine.

Warning!

Take care to ensure that the seal is loose and not under tension, Fig. 3.

Note

To ensure that measuring results are not affected, the bottom 180 mm of the wall seal is not attached to the machine.

am