

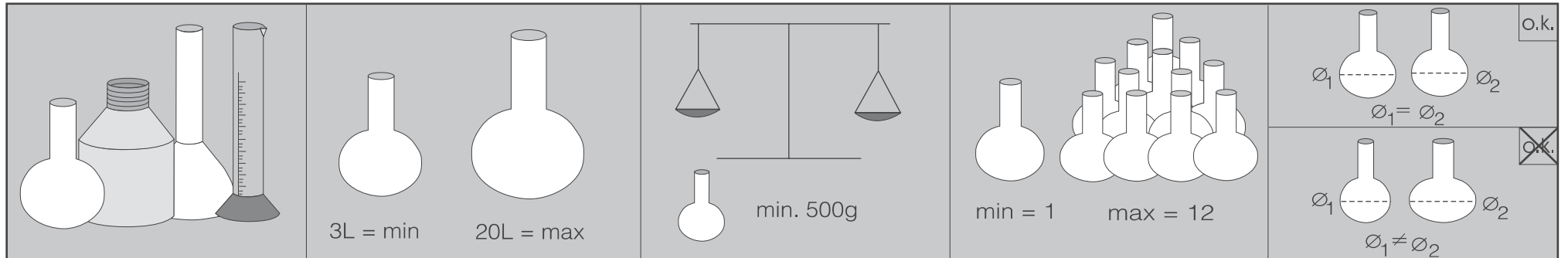
Gebrauchsanweisung Injektorwagen E 957

Operating instructions for E 957

⚠ Die Sicherheitshinweise und Warnungen in der Gebrauchsanweisung des Reinigungsautomaten sowie Hinweise des Laborglaserherstellers sind unbedingt zu beachten.
 Glasbruch während der Reinigung kann zu gefährlichen Verletzungen führen. Das Reinigungsergebnis ist ggf. einer besonderen, nicht nur visuellen Prüfung zu unterziehen.

⚠ Please observe the warning and safety instructions given in the operating instruction manual supplied with your washer disinfector, as well as your laboratory glassware manufacturer's instructions.
 Glass broken during the cleaning process can cause serious injury. Cleaning results should be tested properly. Do not rely on visual checks only.

Anwendungsbereich / Area of application



Die Reinigungsverfahren sind nur für Laborgläser geeignet, die vom Hersteller als wiederaufbereitbar deklariert wurden.

Laborgläser, deren Durchspülung aufgrund der Bauart nicht möglich ist, können nicht ausreichend gereinigt und desinfiziert werden.

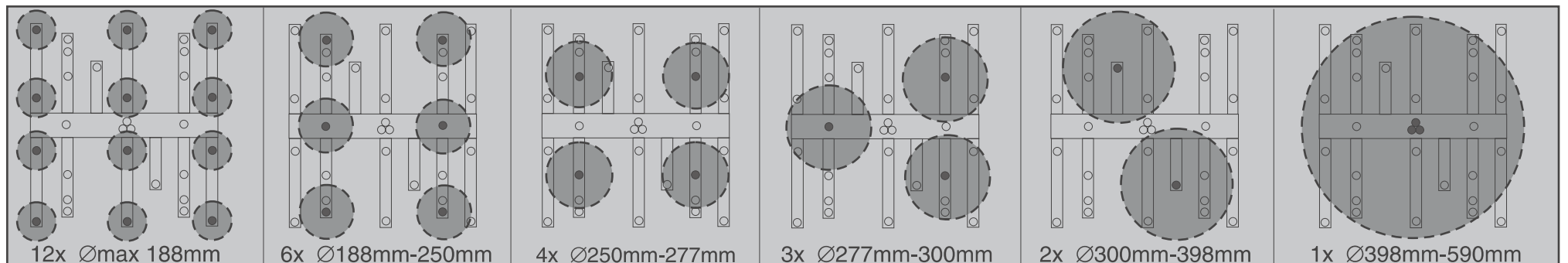
Der Injektorwagen ist nur bedingt geeignet für ständig wechselnde Spülgutarten.

The E 957 should only be used for processing laboratory glassware which has been declared as suitable for machine processing by the glassware manufacturer.

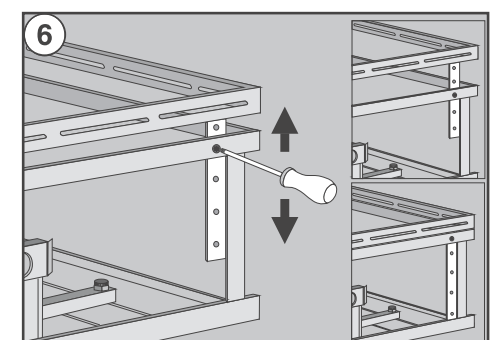
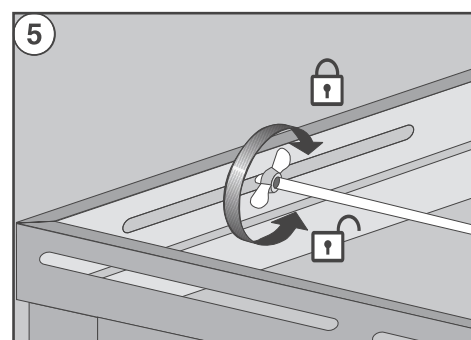
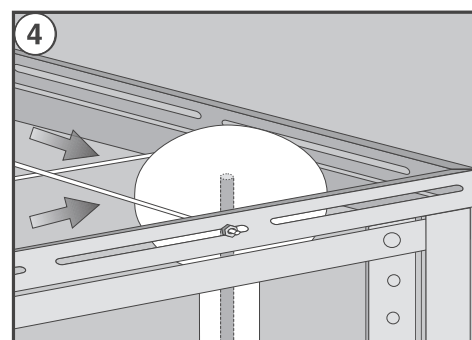
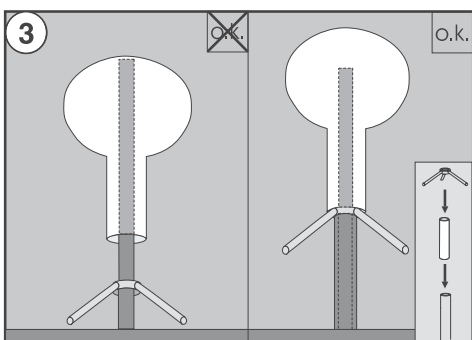
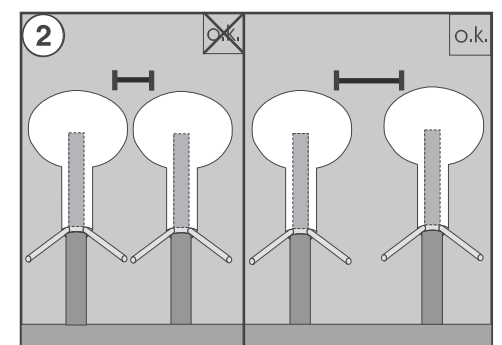
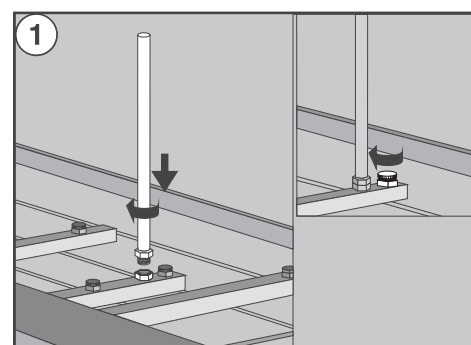
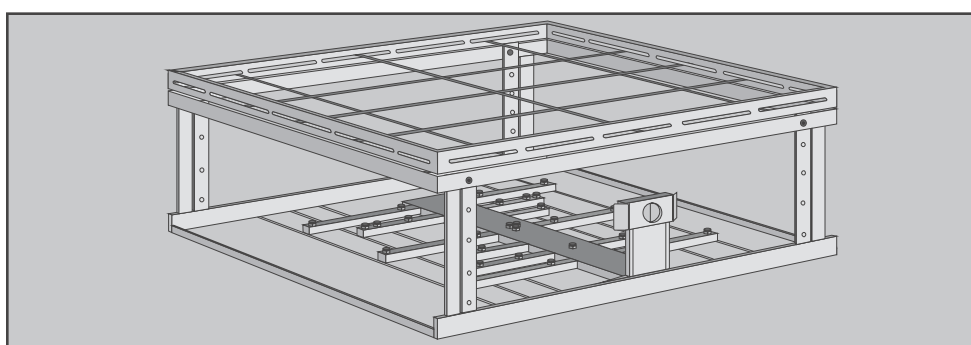
Laboratory glassware, which because of its design cannot be flushed through properly, will not be sufficiently cleaned and disinfected in this mobile unit.

This mobile unit is not designed to be continually rearranged for different loads.

Bestückungsvorschläge / Loading examples



Handhabungshinweise / Setting up the mobile unit



- Düsen an gewünschter Position einschrauben. Ungenutzte Schraubansätze mit Verschlusschrauben versehen, damit ein ausreichender Spüldruck entsteht. (1)
- Laborglas aufsetzen. Dabei auf genügenden Abstand zwischen den Laborgläsern achten. (2)
- Abstandhalter unterlegen, falls die Spitze der Düse am Gefäßboden anliegt. (3)
- Laborglas mit Haltestäben fixieren. (4)
- Stäbe mit Flügelmutter befestigen. Dabei Sechskantmutter festhalten. (5)
- Kann das Laborglas nicht auf der Höhe seines größten Durchmessers fixiert werden, Abstandhalter einsetzen oder Rahmen in der Höhe verstellen. (6)

- Screw the jets into the positions required. Unused positions should be plugged using blanking screws to ensure sufficient water pressure is maintained (1).
- Place the laboratory glassware over the jets. Make sure there is sufficient space between each item of glassware (2).
- Spacers can be used to hold the bottom of flasks etc. off the top of the jets (3).
- Secure the laboratory glassware in position with rods (4).
- Tighten the wing nuts to secure the rods and hold in place with hex. nuts (5).
- If the laboratory glassware is too tall to secure at its widest diameter you will need to use spacers or adjust the height of the mobile unit's frame (6).

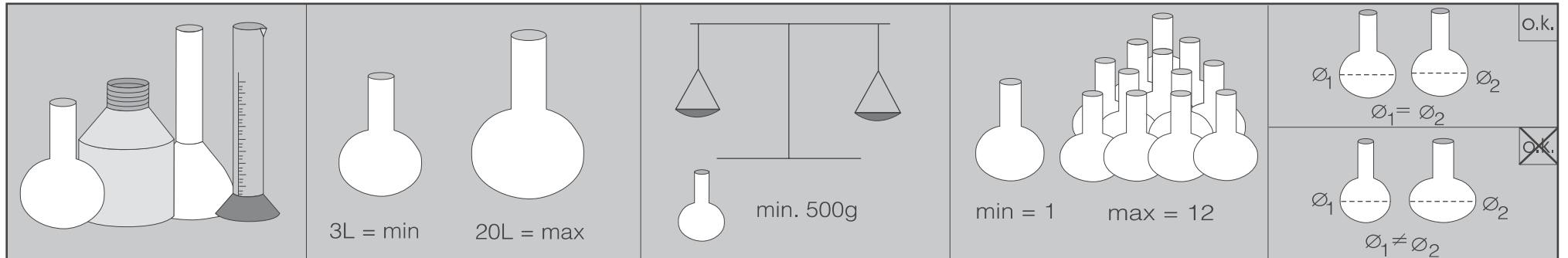
Mode d'emploi chariot à injection E 957

Istruzioni d'uso - Carrello iniettore E 957

⚠ Les prescriptions de sécurité dans le mode d'emploi du laveur-désinfecteur ainsi que les indications des fabricants de verrerie de laboratoire doivent être respectées.
Le bris de verre pendant le lavage peut engendrer des blessures.
Le résultat de lavage devra le cas échéant être soumis à un contrôle approfondi et non uniquement visuel.

⚠ Rispettare scrupolosamente le istruzioni di sicurezza e le avvertenze contenute nelle istruzioni d'uso del termodisinfettore nonché le indicazioni fornite dal produttore della vetreria di laboratorio.
La rottura accidentale di vetri durante il lavaggio può essere molto pericolosa.
Il grado di pulizia deve essere verificato eventualmente con altre prove oltre al controllo visivo.

Domaine d'application / Applicazione



Les procédés de nettoyage sont uniquement conçus pour la verrerie déclarée réutilisable par le fabricant.

Les pièces dont la forme empêche une circulation et une évacuation de l'eau ne peuvent pas être nettoyées et désinfectées.

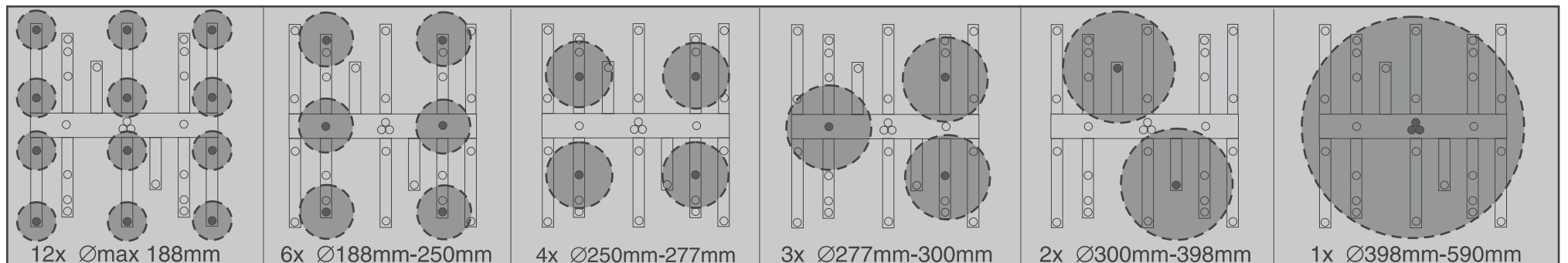
Il est conseillé dans la mesure du possible de toujours traiter le même type d'instruments dans un chariot à injection.

Può essere sottoposta ai procedimenti di lavaggio solo vetreria di laboratorio dichiarata riutilizzabile dal produttore.

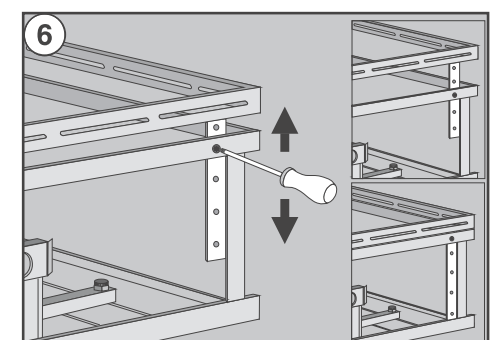
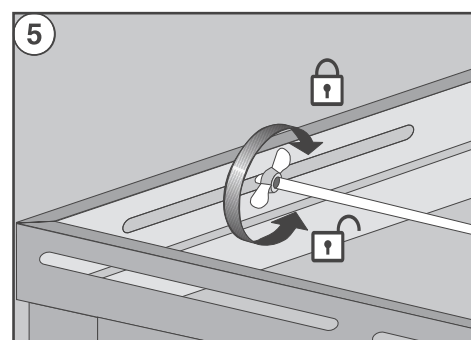
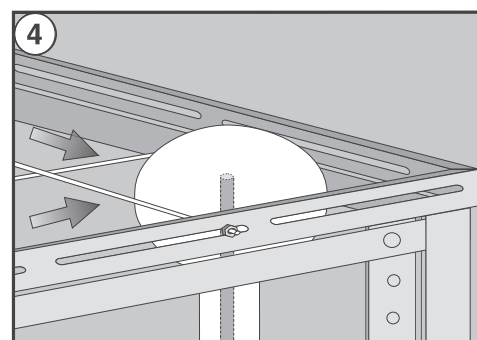
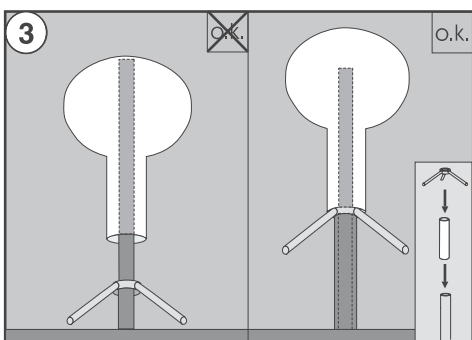
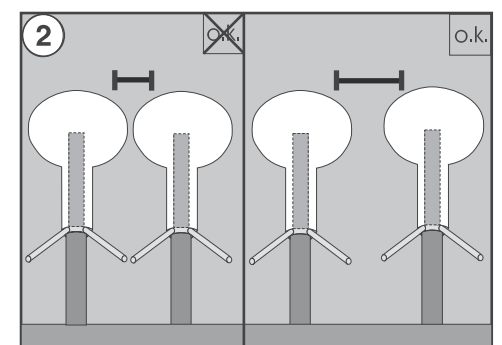
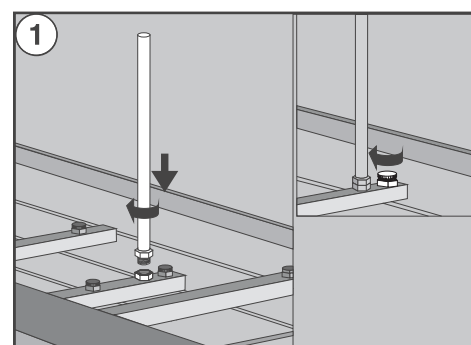
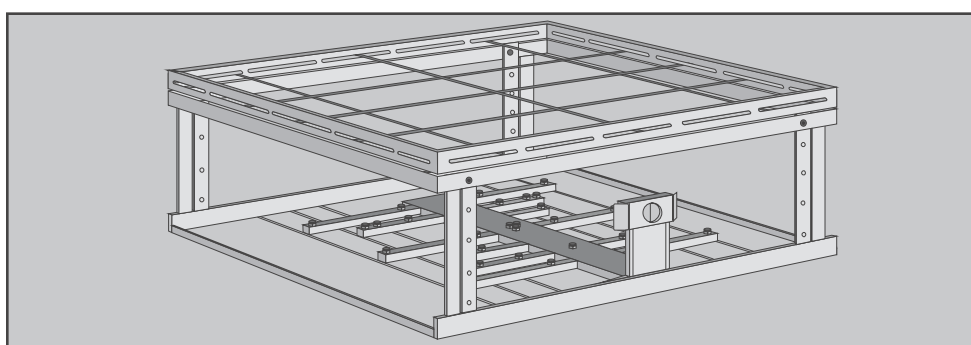
Vetreria di laboratorio che per forma e costruzione non può essere sciacquata in ogni suo punto non risulterà sufficientemente pulita e disinfettata.

Il carrello iniettore è poco adatto al lavaggio di tipologie di materiali/oggetti sempre diversi.

Conseils de chargement / Esempi di carico



Utilisation / Come si usa



- Visser les gicleurs à la position souhaitée. Protéger les raccords à filetage avec des vis de fermeture afin d'obtenir une pression suffisante (①).
- Charger la verrerie de laboratoire. Veiller à préserver des espaces suffisants entre la verrerie (②).
- Insérer des entretoises si la pointe du gicleur touche le fond de l'instrument. (③)
- Fixer la verrerie à l'aide de baguettes de support. (④)
- Fixer les baguettes de fixation à l'aide d'un écrou papillon. Tenir l'écrou hexagonal. (⑤)
- Si l'instrument en verre ne peut être fixé à hauteur de son plus grand diamètre, utiliser une entretoise ou régler le cadre en hauteur. (⑥)

- Avvitare gli ugelli nelle posizioni desiderate. Chiudere le sedi degli ugelli non utilizzati con le apposite viti di chiusura, in modo che la pressione di lavaggio sia sufficiente (①).
- Sistemare gli oggetti. Assicurarsi che la distanza tra i singoli pezzi sia sufficiente (②).
- Se l'estremità dell'ugello tocca il fondo del vetro, utilizzare il prolungamento (③).
- Fissare gli oggetti con le asticelle (④).
- Fissare le asticelle con i dadi a farfalla. Tenere fermo il dado esagonale (⑤).
- Se l'oggetto non può essere fissato a livello del suo diametro maggiore, utilizzare il prolungamento oppure adattare l'altezza del telaio superiore (⑥).