

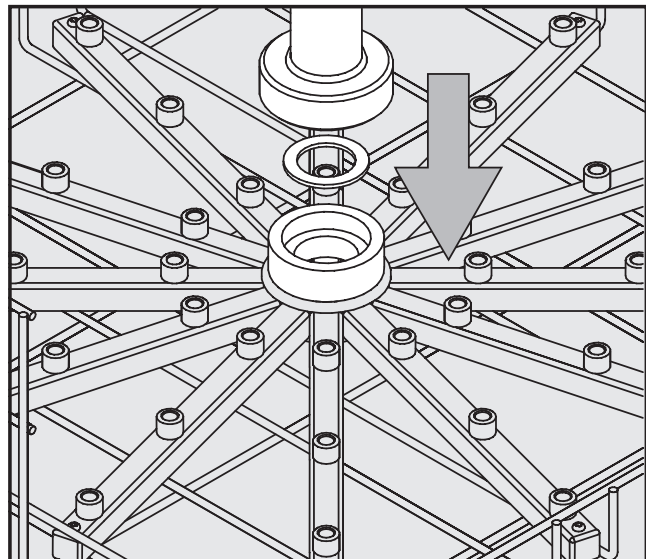
Panier supérieur O 187

Pièces fournies : Ce panier supérieur est livré complètement monté. Il est composé des pièces suivantes :

- 1 tuyau d'arrivée d'eau 34 gicleurs E 351, 4,0 x 160 mm
- 1 joint 34 supports-tulipes E 353 pour gicleurs 4,0 x 160 mm, composés d'un support et d'une pince
- 1 panier supérieur 1 obturateur pour l'écoulement de l'eau dans le panier inférieur

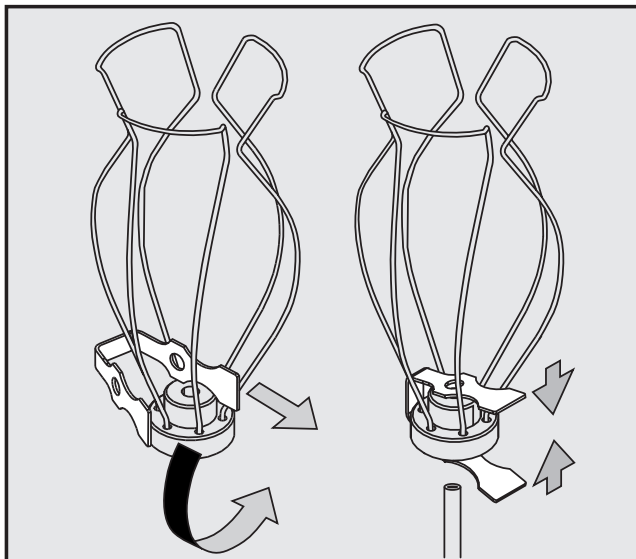
Conseils de montage : Outils nécessaires : Clé SW 9

Si certains éléments du panier supérieur se détachent ou sont abîmés, il est possible de les refixer ou les remplacer.

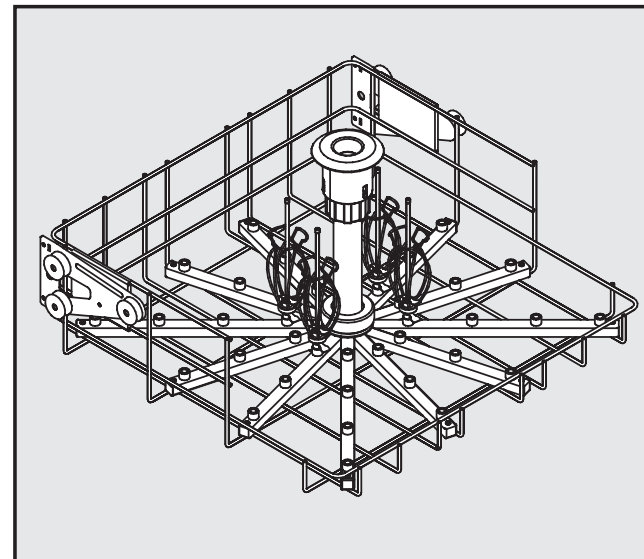


Pour monter plus facilement le tuyau d'arrivée d'eau, dévisser quelques gicleurs du milieu du panier supérieur.

- Disposer le joint dans le logement prévu du panier supérieur.
- Poser le tuyau d'arrivée d'eau sur le logement.
- Visser manuellement l'écrou-raccord à fond.



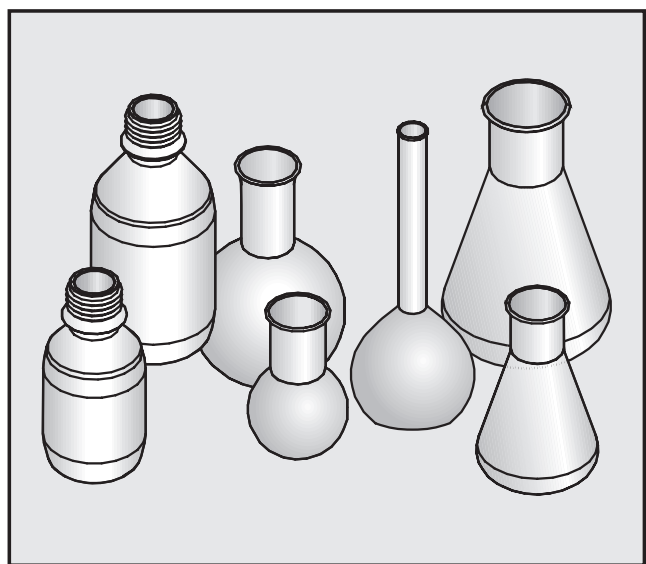
- Glisser la pince dans le support.
- Compresser la pince et l'enfiler avec le support sur le gicleur.



- Visser les gicleurs avec la clé à vis en commençant par ceux situés à l'intérieur et en progressant par cercles concentriques.

Pour que la pression nécessaire au lavage soit suffisante, tous les raccords vissés doivent être équipés d'un injecteur.

Type d'instrumentation :



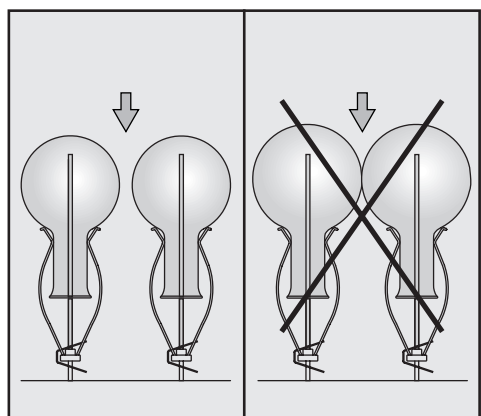
- Ce panier inférieur peut traiter jusqu'à 34 pièces de verrerie de laboratoire dont le volume ne dépasse pas 200 ml ni la hauteur 200 mm.
- Les pièces dont la forme empêche une circulation et une évacuation de l'eau ne peuvent pas être nettoyées et désinfectées.
- Les procédés de nettoyage sont uniquement conçus pour la verrerie déclarée réutilisable par le fabricant.

Attention :

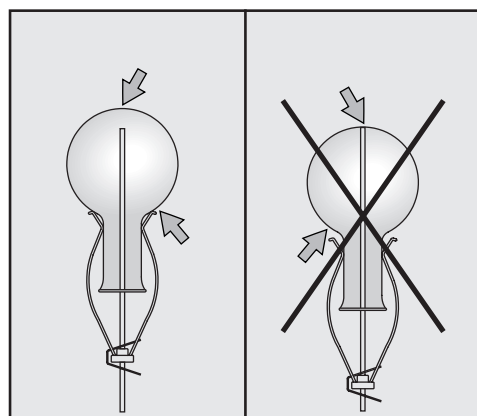
Si le panier supérieur est utilisé avec un **panier inférieur équipé d'un tuyau d'arrivée d'eau**, par ex. U 175/1, enlever l'obturateur de l'écoulement d'eau. A cet effet, dévisser légèrement l'écrou moleté et retirer le bouchon.

Si le panier supérieur est utilisé avec le **panier inférieur sans tuyau d'alimentation**, il faut absolument poser le bouchon de fermeture dans le ponceau.

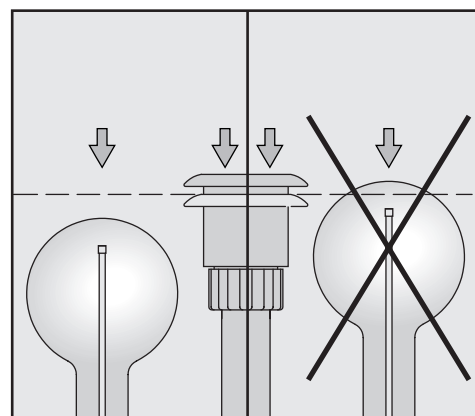
Disposition de la verrerie :



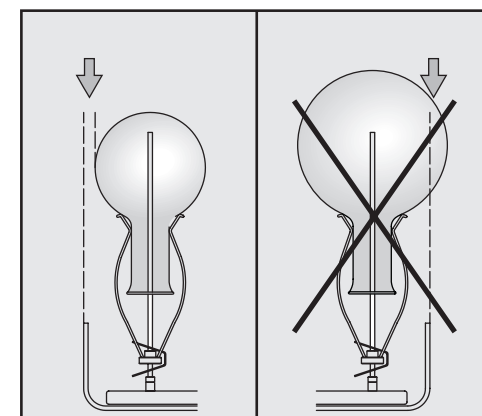
Les verres ne doivent pas se toucher.



Si la pointe de l'injecteur touche le fond du verre, remonter le support-tulipe.



Les verres ne doivent pas dépasser le tuyau d'arrivée d'eau (avec l'adaptateur d'alimentation en eau escamoté).



Ils ne doivent pas non plus dépasser le bord du chariot à injection.

⚠ Respecter les prescriptions de sécurité et les mises en garde du mode d'emploi du laveur-désinfecteur pour laboratoires ainsi que les conseils du fabricant des verres.

Attention au bris de verre, il peut causer des blessures graves.

Le cas échéant, le résultat de nettoyage doit être vérifié par un contrôle plus poussé qu'un contrôle visuel.

Cesto superiore O 187

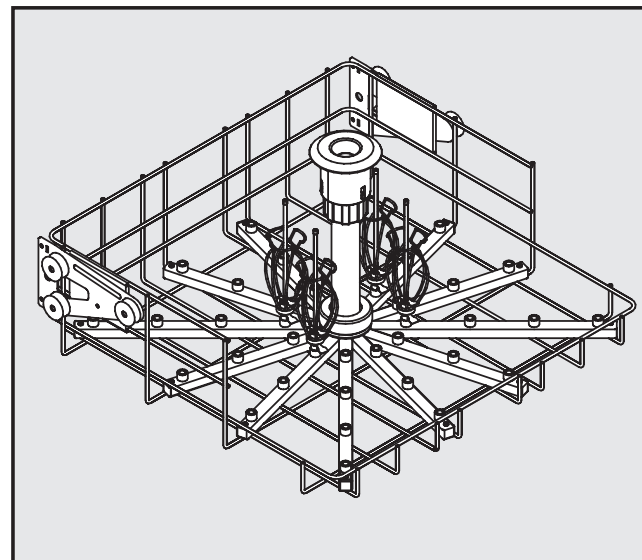
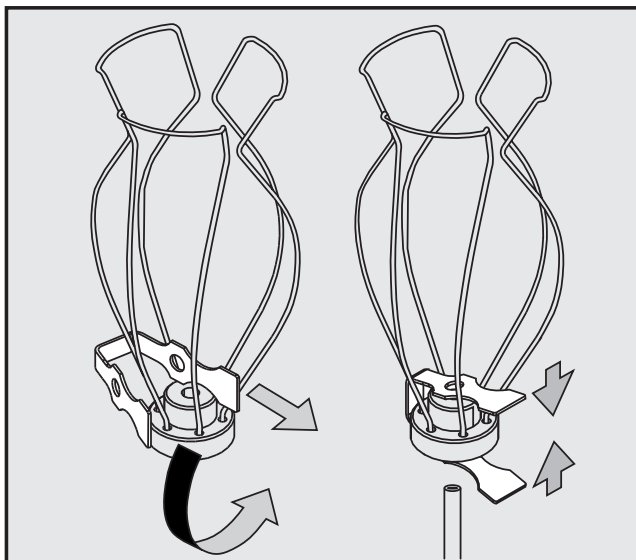
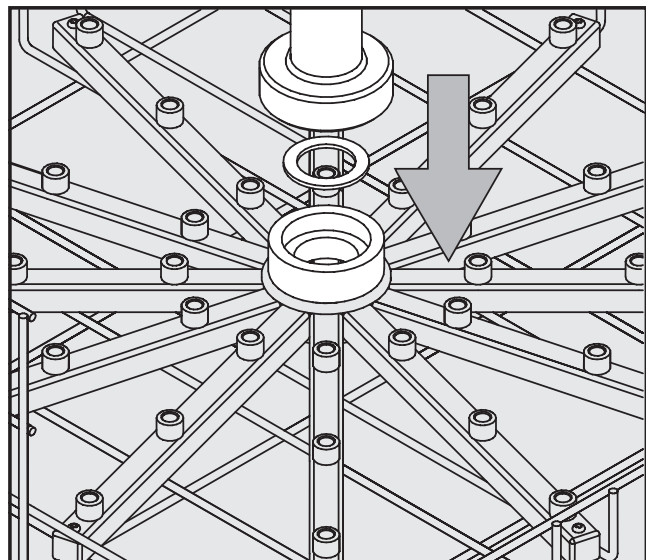
Dotazione:

Il cesto superiore viene fornito completamente premontato. La dotazione è la seguente:

1 tubo di afflusso	34 ugelli iniettori E 351, 4,0 x 160 mm
1 guarnizione	34 dispositivi di bloccaggio E 353 per ugelli iniettori 4,0 x 160 mm, composti da supporto e graffa
1 cesto superiore	1 tappo di chiusura per per il tubo di raccordo con il cesto inferiore

Istruzioni di montaggio: **Attrezzi necessari:** chiave a forcina SW 9

Se nel corso del controllo periodico del cesto superiore dovessero essere rilevati componenti danneggiati oppure allentati, questi possono essere sostituiti o fissati seguendo le istruzioni di montaggio.



Per facilitare il montaggio del tubo di afflusso si consiglia di svitare eventualmente alcuni ugelli dal centro del cesto superiore.

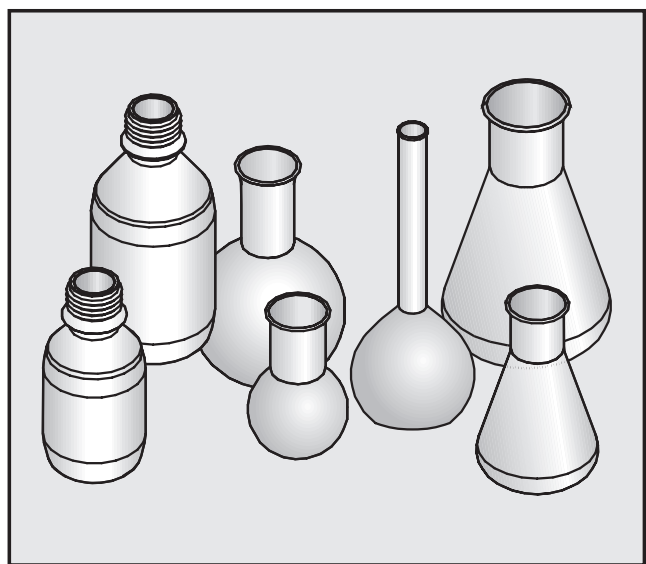
- Inserire la guarnizione nell'apposito alloggiamento del cesto superiore.
- Infilare il tubo di afflusso sull'alloggiamento.
- Stringere a mano il dado a risvolto.

- Infilare la graffa nel supporto.
- Comprimere la graffa e infilarla sull'ugello assieme al supporto.

- Avvitare gli ugelli iniettori usando l'apposita chiave iniziando dal centro e proseguire circolarmente verso l'esterno.

Per creare la pressione necessaria per il risciacquo tutti gli attacchi devono essere dotati di un ugello.

Applicazioni:



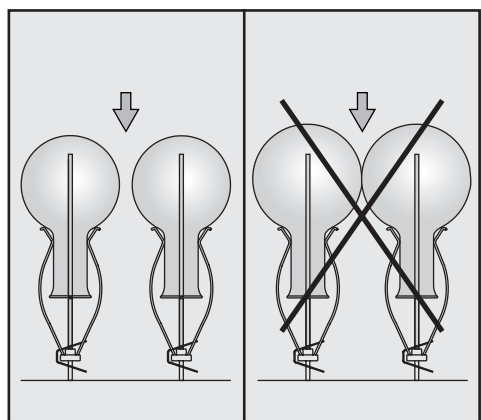
- Nel cesto superiore trovano spazio fino a 34 pezzi di vetreria da laboratorio con un volume massimo di 200 ml e un'altezza massima di 200 mm.
- Vetreria da laboratorio costruita in maniera tale da non consentire un lavaggio adeguato non può essere sufficientemente pulita e disinfettata.
- I procedimenti di lavaggio sono adatti soltanto per vetreria dichiarata idonea al riutilizzo da parte del produttore.

Avvertenza:

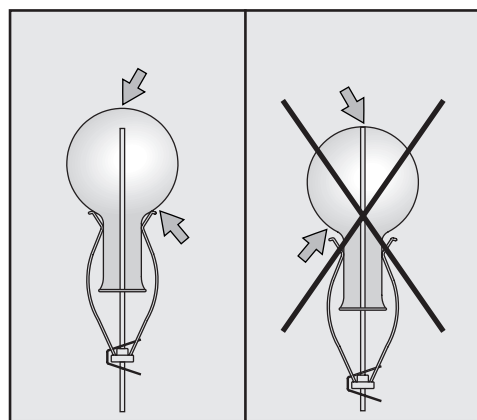
Usando il cesto superiore in combinazione con un **cesto inferiore con tubo di afflusso** p.es. U 175/1, è necessario togliere il tappo di chiusura dal tubo di raccordo. Per fare questo, allentare il dado e togliere il tappo.

Se il cestello superiore viene usato in combinazione con un **cestello inferiore privo di tubo di afflusso**, è indispensabile chiudere con l'apposito tappo il passaggio dell'acqua.

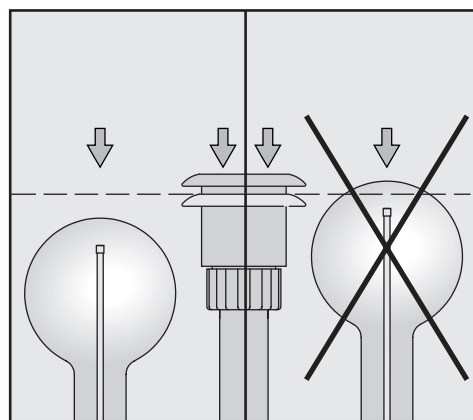
Disposizione della vetreria:



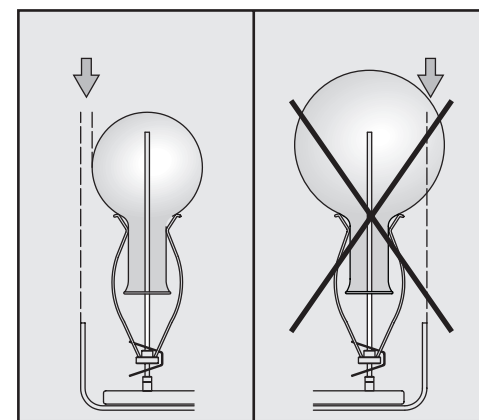
I singoli pezzi non si devono toccare tra di loro.



Spingere verso l'alto i dispositivi di bloccaggio se la punta dell'ugello dovesse toccare il fondo del vetro.



I vetri non devono eccedere il livello del tubo di afflusso (con adattatore per l'approvvigionamento dell'acqua abbassato).



I vetri non devono sporgere dal bordo del carrello a iniezione.

⚠ Leggere attentamente le avvertenze e le indicazioni sulla sicurezza relative al termodisinfettore per vetreria da laboratorio e le avvertenze del produttore della vetreria. Vetri infranti durante il ciclo di lavaggio possono causare ferite pericolose. Il risultato del lavaggio deve essere eventualmente sottoposto a un controllo non solo visivo.