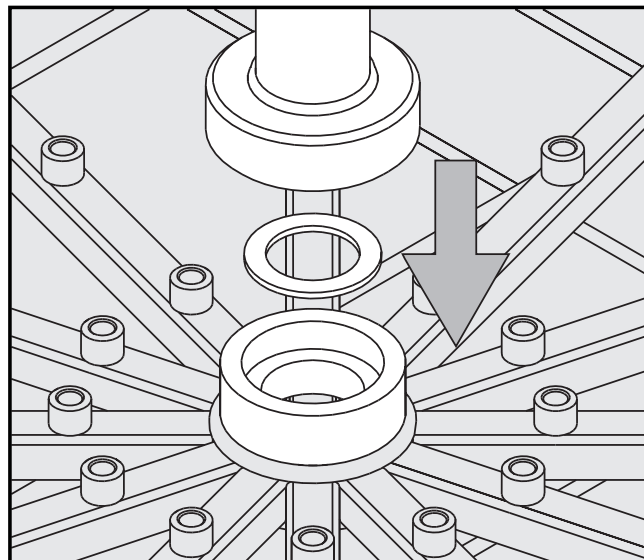


## Pièces fournies :

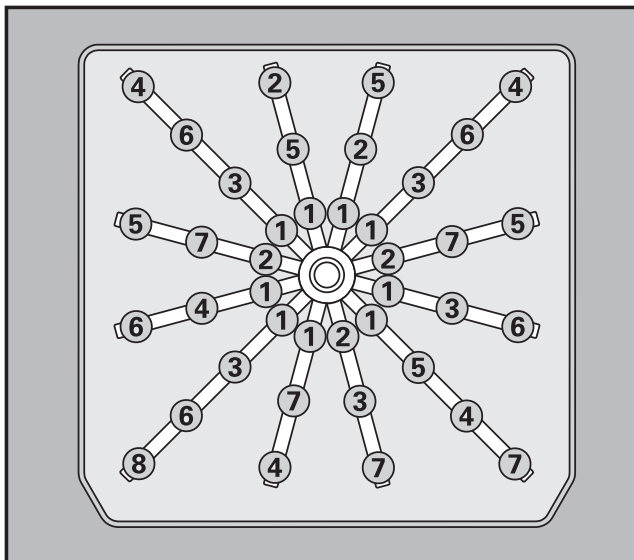
1 tuyau d'arrivée d'eau  
1 joint  
1 chariot de base E 329  
1 injecteur de rinçage pour doseur poudre

4 injecteurs 2,5 x 90 mm  
5 injecteurs 2,5 x 110 mm  
3 x 5 injecteurs 4,0 x 140 mm, 4,0 x 160 mm, 4,0 x 180 mm  
3 x 5 injecteurs 6,0 x 200 mm, 6,0 x 220 mm, 6,0 x 240 mm

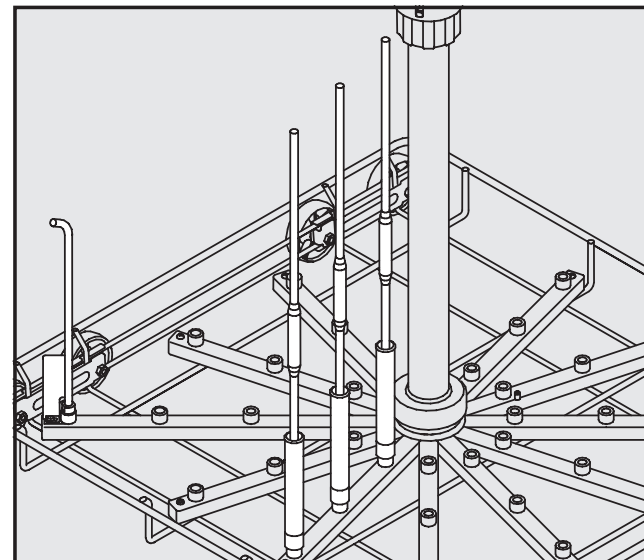
## Montage : Outils nécessaires : Clé SW 9, tournevis cruciforme



- Disposer le joint dans le logement prévu du chariot de base.
- Poser le tuyau d'arrivée d'eau sur le logement.
- Visser manuellement l'écrou-raccord à fond.



- Visser les injecteurs avec la clé à vis sur la position souhaitée, voir croquis pour une disposition possible. Commencer par le centre et procéder par cercles concentriques.
- ① 2,5 x 90 mm und 2,5 x 110 mm
- ② 4,0 x 140 mm
- ③ 4,0 x 160 mm
- ④ 4,0 x 180 mm
- ⑤ 6,0 x 200 mm
- ⑥ 6,0 x 220 mm
- ⑦ 6,0 x 240 mm

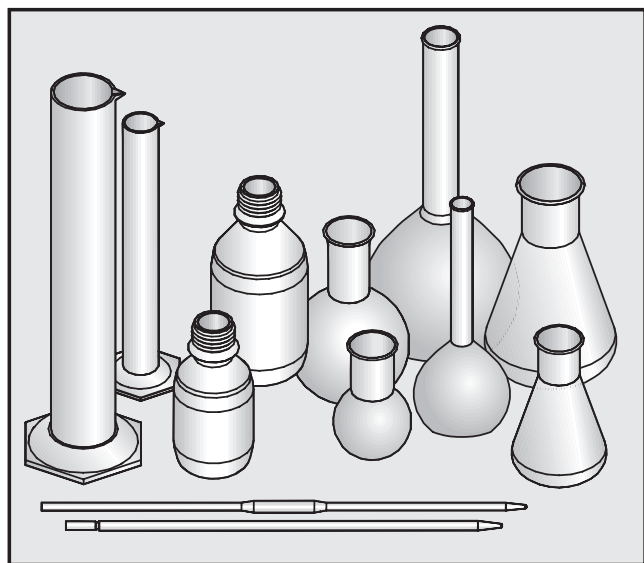


- Visser l'injecteur de rinçage sur la position ⑧ (voir croquis à gauche) et le bloquer sur le tuyau de lavage avec la vis cruciforme.

Pour que la pression nécessaire au lavage soit suffisante, tous les raccords vissés doivent être équipés d'un injecteur.

Les injecteurs peuvent être remplacés par des douilles de rinçage à vis MIBO E 336 (accessoires en option).

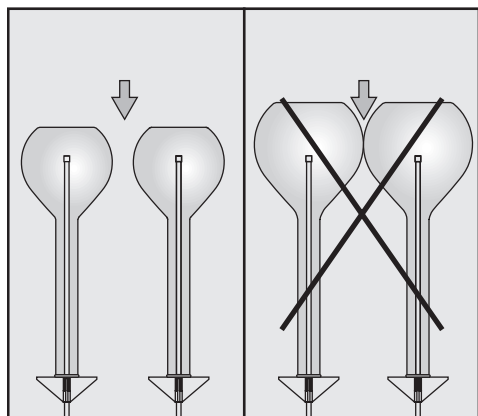
## Type d'instrumentation :



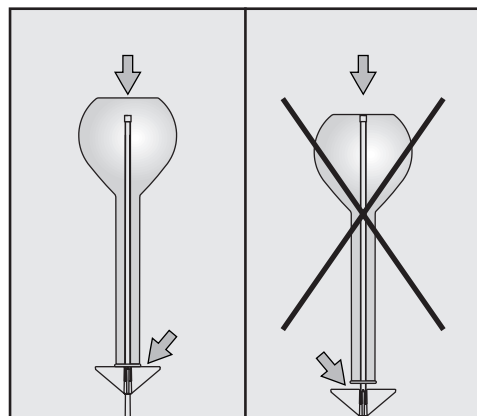
- Ce chariot à injection peut recevoir jusqu'à 39 verres de laboratoire.
- Il peut traiter plusieurs volumes, le maximum étant de 1 l par verre.
- Pour nettoyer les pipettes, des douilles de rinçage à vis MIBO E 336 sont nécessaires (accessoires en option).
- Les pièces dont la forme empêche une circulation et une évacuation de l'eau ne peuvent pas être nettoyées et désinfectées.
- Les procédés de nettoyage sont uniquement conçus pour la verrerie déclarée réutilisable par le fabricant.

L'injecteur de rinçage rince le doseur de poudre dans la contreporte du laveur-désinfecteur (si disponible). Ne pas disposer de pièce à laver sur cet injecteur.

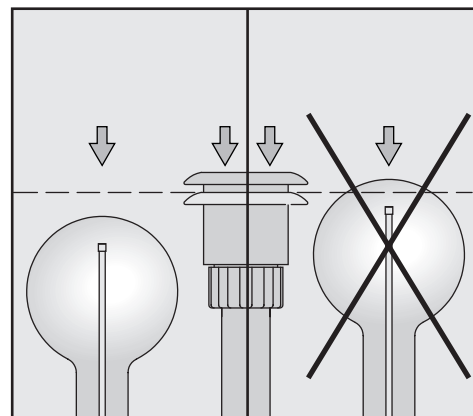
## Disposition de la verrerie :



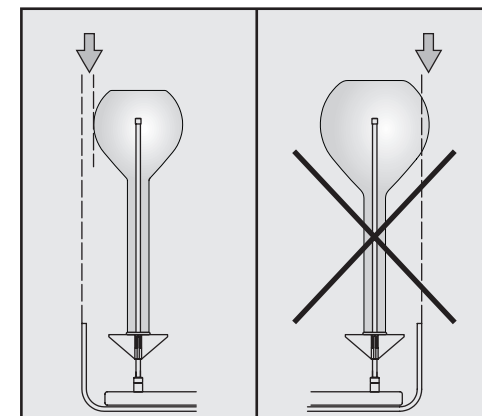
Les verres ne doivent pas se toucher.



La pointe de l'injecteur ne doit pas toucher le fond du verre. Dans ce cas, sélectionner un injecteur plus court.



Les verres ne doivent pas dépasser le tuyau d'arrivée d'eau (avec l'adaptateur d'alimentation en eau escamoté).



Ils ne doivent pas non plus dépasser le bord du chariot à injection.

⚠ Respecter les prescriptions de sécurité et les mises en garde du mode d'emploi du laveur-désinfecteur pour laboratoires ainsi que les conseils du fabricant des verres.

Attention au bris de verre, il peut causer des blessures graves.

Le résultat de nettoyage doit être vérifié par un contrôle plus poussé qu'un contrôle visuel.

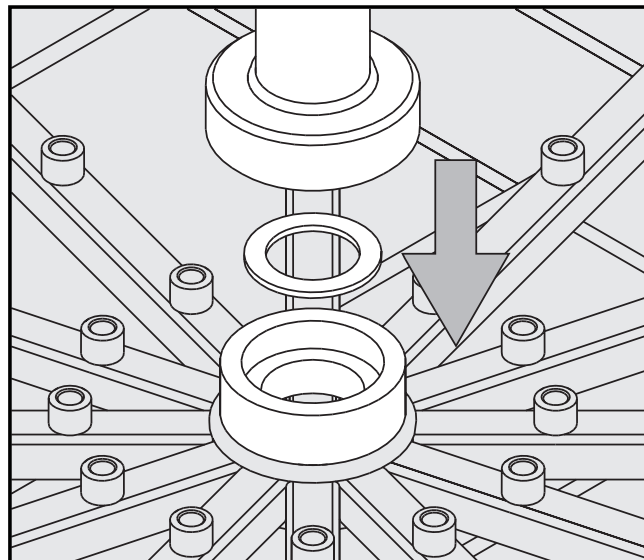
# Carrello a iniezione E 329

## Dotazione:

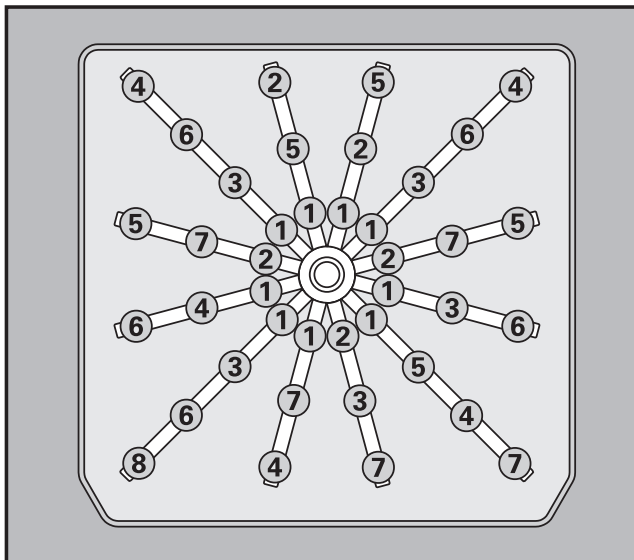
- 1 tubo di afflusso
- 1 guarnizione
- 1 carrello base E 329
- 1 ugello di risciaquo per il dosatore del detergente in polvere

- 4 ugelli iniettori 2,5 x 90 mm
- 5 ugelli iniettori 2,5 x 110 mm
- 5 ugelli iniettori ciascuno delle misure 4,0 x 140 mm, 4,0 x 160 mm, 4,0 x 180 mm
- 5 ugelli iniettori ciascuno delle misure 6,0 x 200 mm, 6,0 x 220 mm, 6,0 x 240 mm

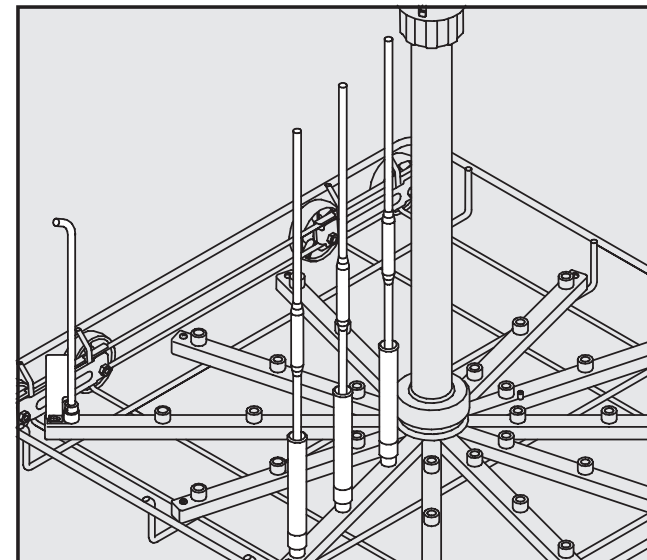
**Montaggio:** **Attrezzi necessari:** chiave a forcella SW 9, giravite a croce



- Inserire la guarnizione nell'apposito alloggiamento del carrello base.
- Infilare il tubo di afflusso sull'alloggiamento.
- Stringere a mano il dado a risvolto.



- Posizionare gli ugelli iniettori nelle posizioni desiderate avvitandoli con una chiave adatta. Lo schema indica le possibili disposizioni. Iniziare con le posizioni centrali e proseguire circolarmente verso l'esterno.
- ① 2,5 x 90 mm e 2,5 x 110 mm
  - ② 4,0 x 140 mm
  - ③ 4,0 x 160 mm
  - ④ 4,0 x 180 mm
  - ⑤ 6,0 x 200 mm
  - ⑥ 6,0 x 220 mm
  - ⑦ 6,0 x 240 mm

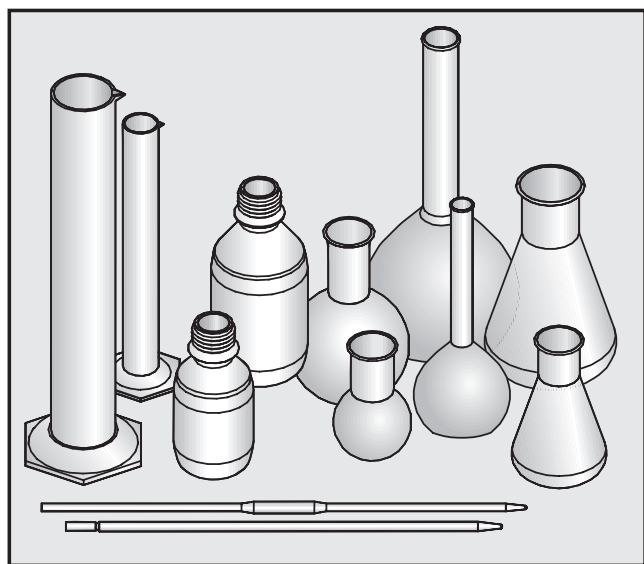


- Fissare l'ugello di risciaquo nella posizione ⑧ (vedi figura a sinistra) e avvitare al tubo di risciaquo con la vite a croce.

Per creare la pressione necessaria per il risciaquo tutti gli attacchi devono essere dotati di un ugello.

Al posto degli ugelli possono essere montate delle boccole di lavaggio per pipette MIBO, E 336 (accessorio opzionale).

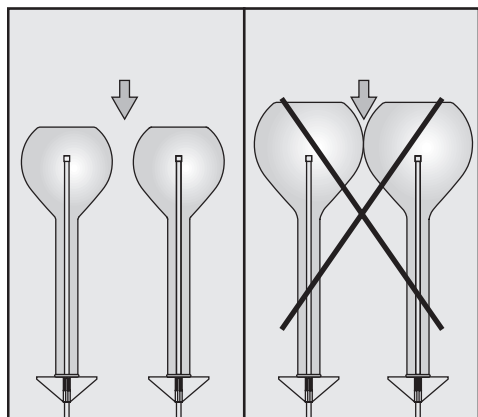
## Applicazioni:



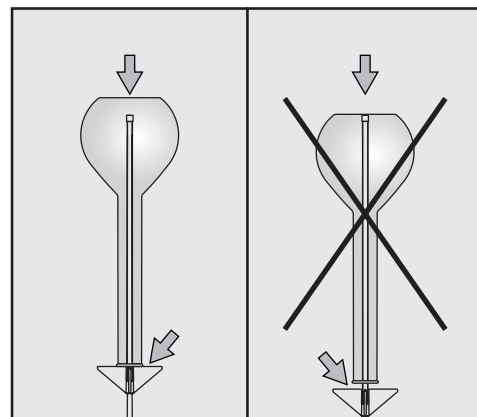
- Il carrello a iniezione può contenere fino a 39 pezzi di vetreria da laboratorio.
- La vetreria da lavare può avere volumi diversi; il volume massimo per pezzo è però di 1 l.
- Per lavare pipette sono necessarie delle speciali boccole di lavaggio MIBO E 336 (accessorio opzionale).
- Vetreria da laboratorio costruita in maniera tale da non consentire un lavaggio adeguato non può essere sufficientemente pulita e disinfettata.
- I procedimenti di lavaggio sono adatti soltanto per vetreria dichiarata idonea al riutilizzo da parte del produttore.

L'ugello di risciaquo ha lo scopo di lavare il dosatore del detergente in polvere (eventualmente presente). Questo ugello non va quindi coperto con pezzi da lavare.

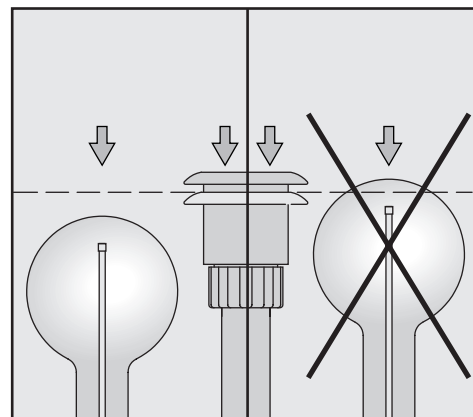
## Disposizione della vetreria:



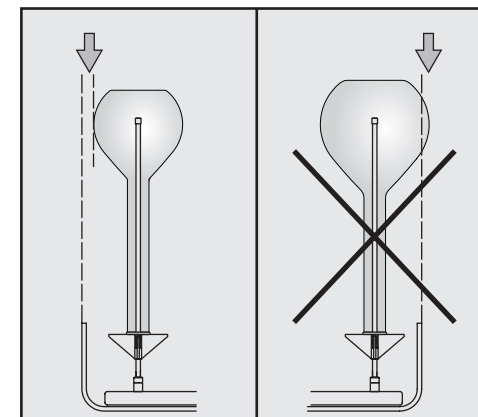
I singoli pezzi non si devono toccare tra di loro.



La punta dell'ugello non deve toccare il fondo del vetro. Usare possibilmente un ugello più corto.



I vetri non devono eccedere il livello del tubo di afflusso (con adattatore per l'approvvigionamento dell'acqua abbassato).



I vetri non devono sporgere dal bordo del carrello a iniezione.

⚠ Leggere attentamente le avvertenze e le indicazioni sulla sicurezza relative al termodisinfettore per vetreria da laboratorio e le avvertenze del produttore della vetreria. Vetri che si infrangono durante il procedimento di lavaggio possono essere causa di pericolose ferite. Il risultato del lavaggio deve essere eventualmente sottoposto a prove non solo visive.