

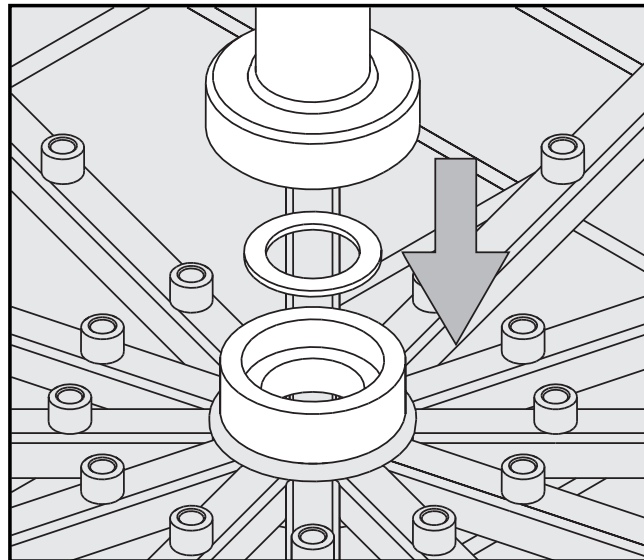
Panier inférieur U 175/1

Pièces fournies : Ce panier inférieur est livré complètement monté. Il est composé des pièces suivantes :

1 tuyau d'arrivée d'eau	1 injecteur de rinçage pour doseur poudre
1 joint	33 gicleurs E 351, 4,0 x 160 mm
1 panier inférieur	33 supports-tulipes E 353 pour gicleurs 4,0 x 160 mm, composés d'un support et d'une pince

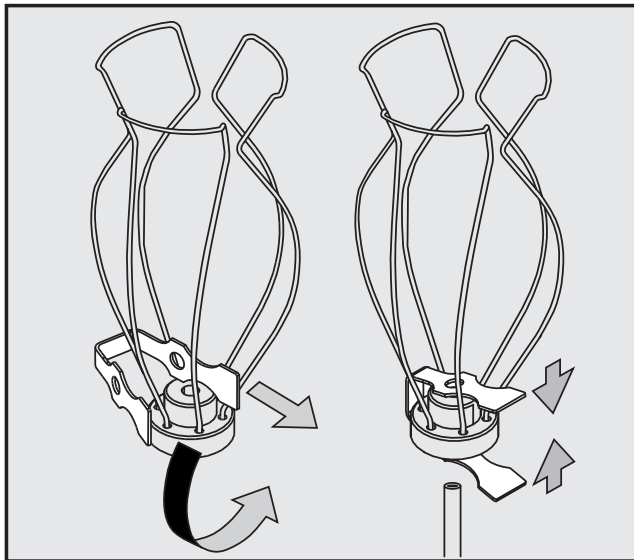
Montage : Outils nécessaires : Clé SW 9, tournevis cruciforme

Si certains éléments du panier inférieur se détachent ou sont abîmés, il est possible de les refixer ou les remplacer grâce aux conseils de montage.

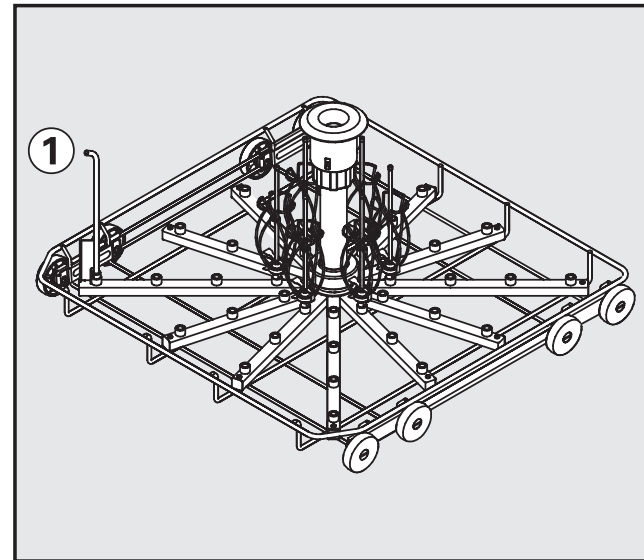


Pour monter plus facilement le tuyau d'arrivée d'eau, dévisser quelques gicleurs du milieu du panier supérieur.

- Disposer le joint dans le logement prévu du panier inférieur.
- Poser le tuyau d'arrivée d'eau sur le logement.
- Visser manuellement l'écrou-raccord à fond.



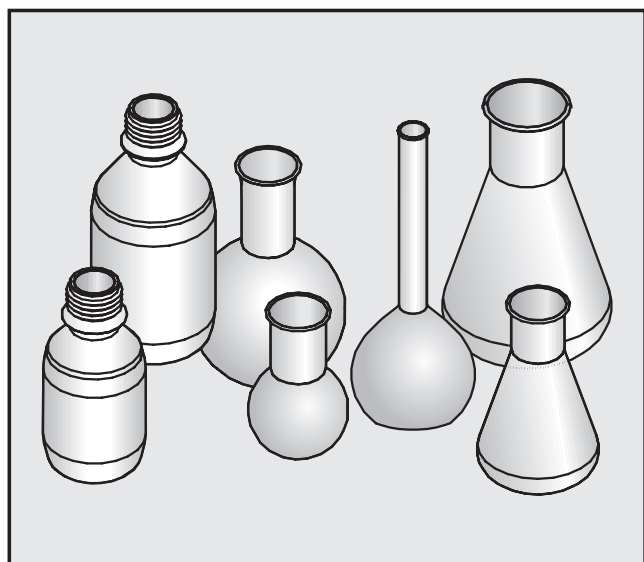
- Glisser la pince dans le support.
- Compresser la pince et l'enfiler avec le support sur le gicleur.



- Visser les gicleurs avec la clé à vis en commençant par ceux situés à l'intérieur et en progressant par cercles concentriques.
- Visser l'injecteur de rinçage sur la position ① et le bloquer sur le tuyau de lavage avec la vis cruciforme.

Pour que la pression nécessaire au lavage soit suffisante, tous les raccords vissés doivent être équipés d'un injecteur.

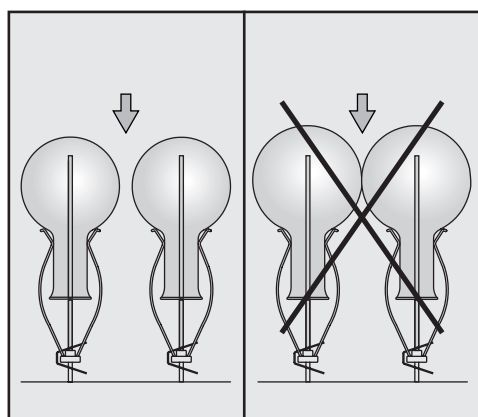
Type d'instrumentation :



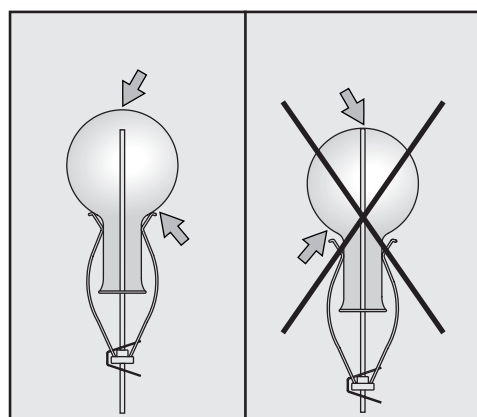
- Le panier inférieur U 175/1 ne peut être utilisé qu'avec les paniers supérieurs O 175 et O 187.
- Ce panier supérieur peut traiter jusqu'à 33 pièces de verrerie de laboratoire dont le volume ne dépasse pas 200 ml ni la hauteur 200 mm.
- Les pièces dont la forme empêchent une circulation et une évacuation de l'eau ne peuvent pas être nettoyées et désinfectées.
- Les procédés de nettoyage sont uniquement conçus pour la verrerie déclarée réutilisable par le fabricant.

L'injecteur de rinçage rince le doseur de poudre dans la contreporte du laveur-désinfecteur (si disponible). Ne pas disposer de pièce à laver sur cet injecteur.

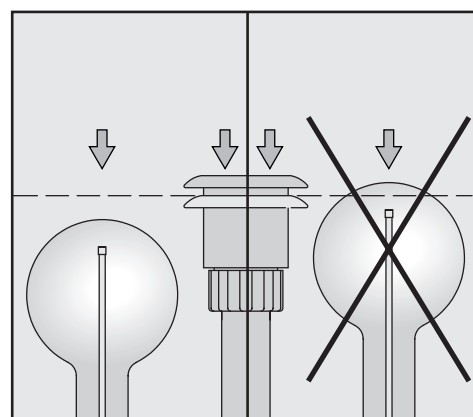
Disposition de la verrerie :



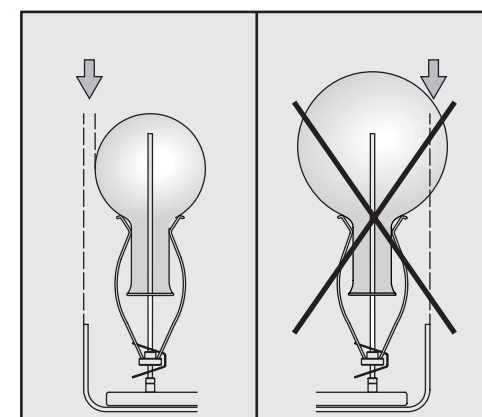
Les verres ne doivent pas se toucher.



Si la pointe de l'injecteur touche le fond du verre, remonter le support-tulipe.



Les verres ne doivent pas dépasser le tuyau d'arrivée d'eau (avec l'adaptateur d'alimentation en eau escamoté).



Ils ne doivent pas non plus dépasser le bord du chariot à injection.

⚠ Respecter les prescriptions de sécurité et les mises en garde du mode d'emploi du laveur-désinfecteur pour laboratoires ainsi que les conseils du fabricant des verres.

Attention au bris de verre, il peut causer des blessures graves.

Le résultat de nettoyage doit être vérifié par un contrôle plus poussé qu'un contrôle visuel.

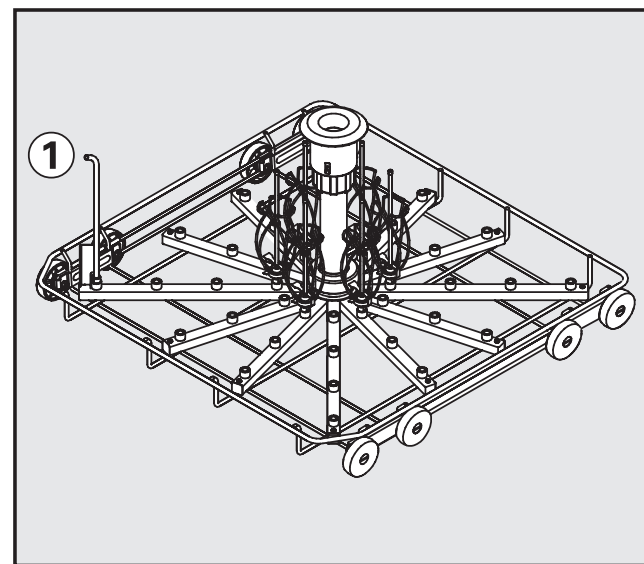
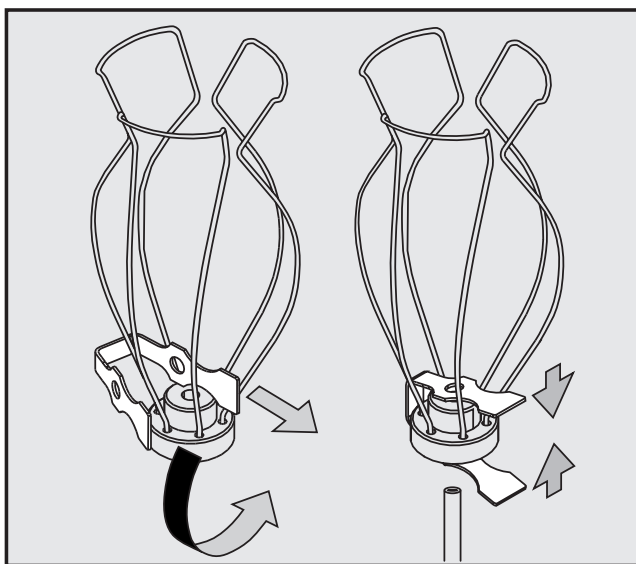
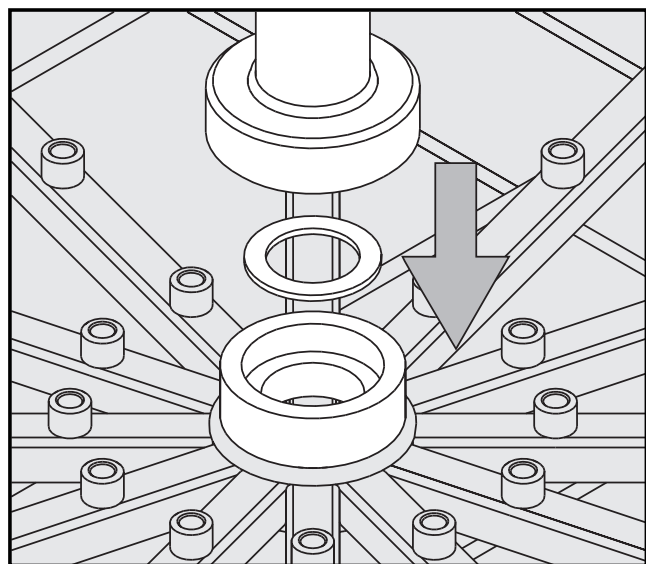
Cesto inferiore U 175/1

Dotazione: Il cesto inferiore viene fornito completamente premontato. La dotazione è la seguente:

1 tubo di afflusso	1 ugello di risciacquo per il dosatore del detergente in polvere
1 guarnizione	33 ugelli iniettori E 351, 4,0 x 160 mm
1 cesto inferiore	33 dispositivi di bloccaggio E 353 per ugelli iniettori 4,0 x 160 mm, composti da supporto e graffa

Montaggio: **Attrezzi necessari:** chiave a forcina SW 9, giravite a croce

Se nel corso del controllo periodico del cesto inferiore dovessero essere rilevati componenti danneggiati oppure allentati, questi possono essere sostituiti o fissati seguendo le istruzioni di montaggio.



Per facilitare il montaggio del tubo di afflusso si consiglia di svitare eventualmente alcuni ugelli dal centro del cesto superiore.

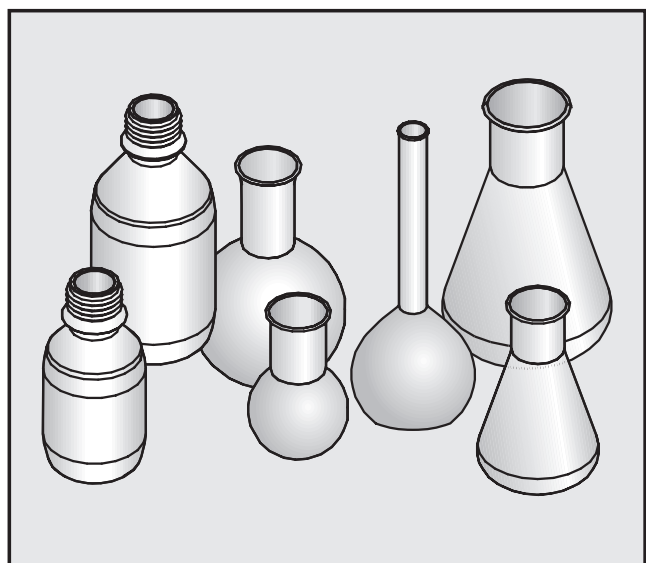
- Inserire la guarnizione nell'apposito alloggiamento del cesto inferiore.
- Infilare il tubo di afflusso sull'alloggiamento.
- Stringere a mano il dado a risvolto.

- Infilare la graffa nel supporto.
- Comprimere la graffa e infilarla sull'ugello assieme al supporto.

- Avvitare gli ugelli iniettori usando l'apposita chiave iniziando dal centro e proseguire circolarmente verso l'esterno.
- Fissare l'ugello di risciacquo nella posizione ① e avvitarlo al tubo di risciacquo con la vite a croce.

Per creare la pressione necessaria per il risciacquo tutti gli attacchi devono essere dotati di un ugello.

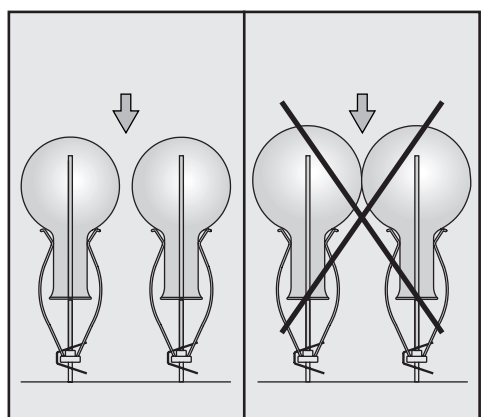
Applicazioni:



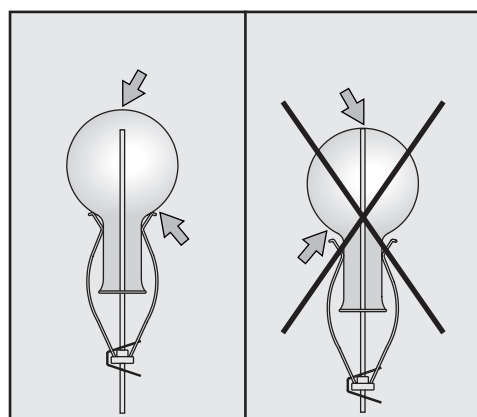
- Il cesto inferiore U 175/1 può essere utilizzato solo in combinazione con i cesti superiori O 175 oppure O 187.
- Nel cesto inferiore trovano spazio fino a 33 pezzi di vetreria da laboratorio con un volume massimo di 200 ml e un'altezza massima di 200 mm.
- Vetreria da laboratorio costruita in maniera tale da non consentire un lavaggio adeguato non può essere sufficientemente pulita e disinfettata.
- I procedimenti di lavaggio sono adatti soltanto per vetreria dichiarata idonea al riutilizzo da parte del produttore.

L'ugello di risciacquo ha lo scopo di lavare il dosatore del detergente in polvere (eventualmente presente). Questo ugello non va quindi coperto con pezzi da lavare.

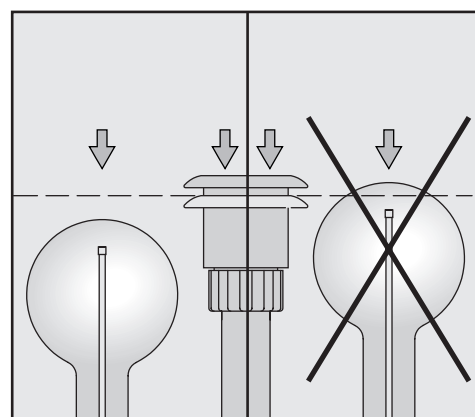
Disposizione della vetreria:



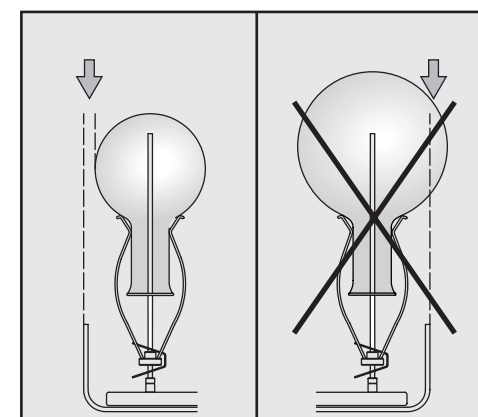
I singoli pezzi non si devono toccare tra di loro.



Spingere verso l'alto i dispositivi di bloccaggio se la punta dell'ugello dovesse toccare il fondo del vetro.



I vetri non devono eccedere il livello del tubo di afflusso (con adattatore per l'approvvigionamento dell'acqua abbassato).



I vetri non devono sporgere dal bordo del carrello a iniezione.

⚠ Leggere attentamente le avvertenze e le indicazioni sulla sicurezza relative al termodisinfettore per vetreria da laboratorio e le avvertenze del produttore della vetreria. Vetri che si infrangono durante il procedimento di lavaggio possono essere causa di pericolose ferite. Il risultato del lavaggio deve essere eventualmente sottoposto a prove non solo visive.