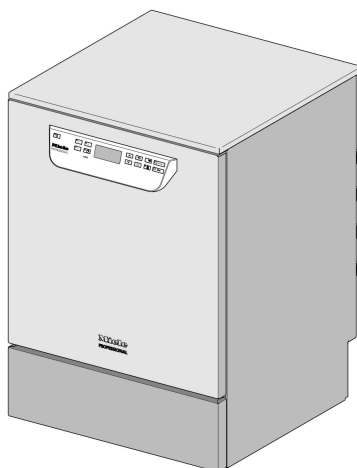


Miele



Schema di installazione

PG 8063

Prima del posizionamento, dell'installazione e della messa in servizio leggere **assolutamente** le istruzioni d'uso e la documentazione tecnica per evitare di danneggiare le apparecchiature e mettere a rischio la propria sicurezza.

it - IT, CH

M.-Nr. 11 140 051

Istruzioni di installazione

- Autorizzazione per l'installazione** La macchina può essere installata solo da **un elettricista o un idraulico** qualificato e autorizzato e in base alle istruzioni di installazione prescritte.
Installare la macchina nel rispetto delle norme e direttive vigenti, nonché delle disposizioni e normative sulla prevenzione degli infortuni.
La **messa in servizio** e la formazione possono essere eseguite solo dall'assistenza tecnica autorizzata Miele oppure da una ditta specializzata autorizzata da Miele.
- Condizioni ambientali** Nelle immediate vicinanze della macchina può formarsi dell'**acqua di condensa**. Usare quindi solo mobili adatti a tale utilizzo.
- Allacciamento elettrico** La macchina deve essere allacciata alla corrente elettrica conformemente alle norme vigenti e alle disposizioni emanate in materia di prevenzione degli infortuni. Proteggere il cavo di allacciamento da influenze termici.
Si consiglia di allacciare la macchina con una **presa a spina** in modo da controllarne agevolmente la sicurezza elettrica.
Se si utilizza la macchina con un **allacciamento fisso**, installare in loco un interruttore principale con separazione onnipolare e un'apertura di almeno 3 mm.
Presa e interruttore principale devono essere facilmente accessibili dopo l'installazione della macchina.
- Protezione equipotenziale e conduttore di protezione** Predisporre un **interruttore automatico differenziale** (30 mA) per aumentare la sicurezza della macchina.
Se disponibile, predisporre un **collegamento equipotenziale**. La vite di allacciamento per il collegamento equipotenziale è situata sul retro della macchina. **Collegamento equipotenziale e conduttore di protezione devono essere allacciati prima della messa in servizio.**
- Allacciamento idrico** È consentito allacciare direttamente l'acqua fredda, l'acqua calda, l'acqua demineralizzata e l'acqua di scarico senza **rubinetti di sicurezza**. Qualora non vi fosse disponibilità dell'acqua calda, allacciare entrambi i tubi di afflusso (KW/WW) con un **raccordo a Y** all'acqua fredda. Le valvole di chiusura dei tubi idrici devono essere facilmente accessibili.

**Prodotti liquidi:
posizionamento
contenitori esterni** Il contenitore con i prodotti liquidi per il dosaggio esterno può essere posizionato solo **a fianco o sotto** la macchina. Il contenitore può essere disposto sul pavimento o in un armadio adiacente.

Il contenitore non può essere posizionato sopra o al di sopra della macchina. Il tubo di dosaggio non deve essere piegato o risultare incastrato.

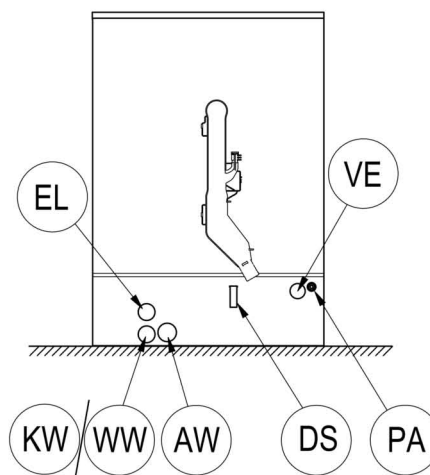
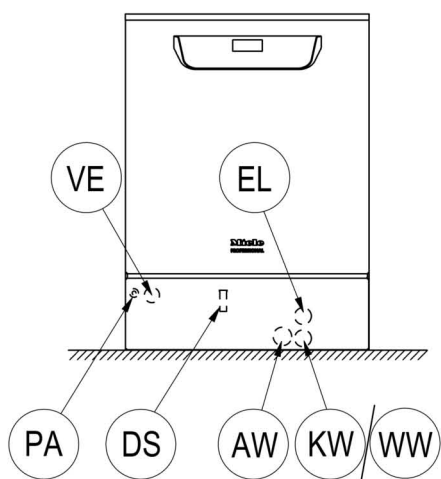
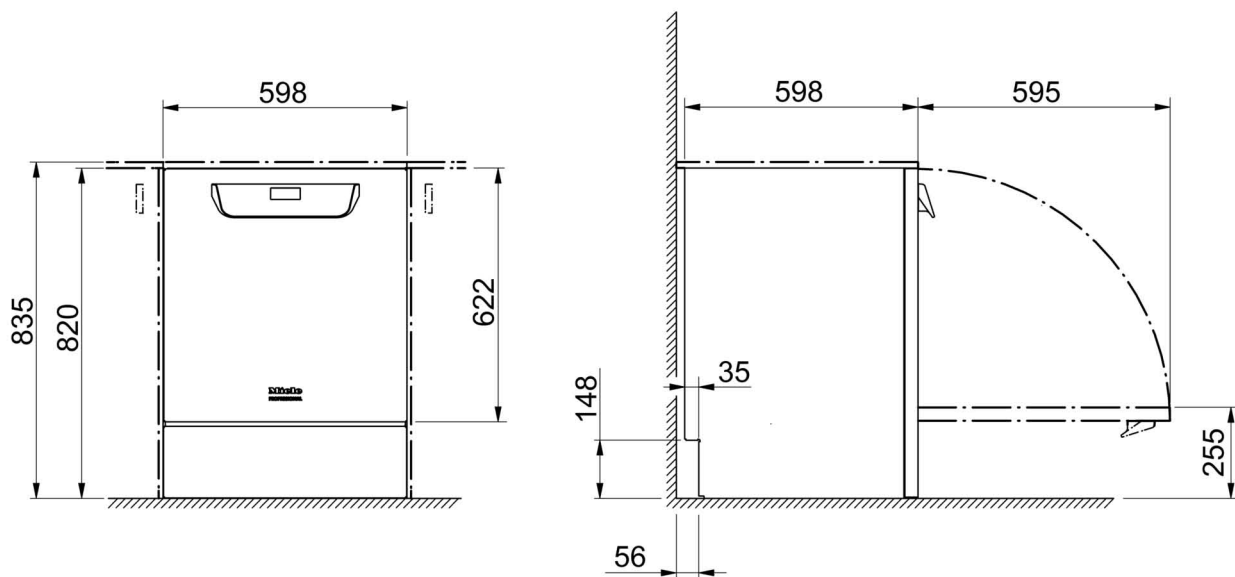
Aria compressa

Per il trattamento dei dispositivi per la respirazione polmonare deve essere predisposto in loco a cura del committente un allacciamento flessibile all'aria compressa. La qualità dell'aria deve soddisfare i requisiti del produttore della dotazione delle maschere respiratorie. La pressione deve essere di almeno 400 kPa e massimo 600 kPa.

L'allacciamento all'aria compressa deve essere dotato di uno dei seguenti accoppiamenti rapidi:

- CEJN
- Parker Rectus

Immagini



KW Allacciamento acqua fredda

WW Allacciamento acqua calda

VE Allacciamento acqua demineralizzata

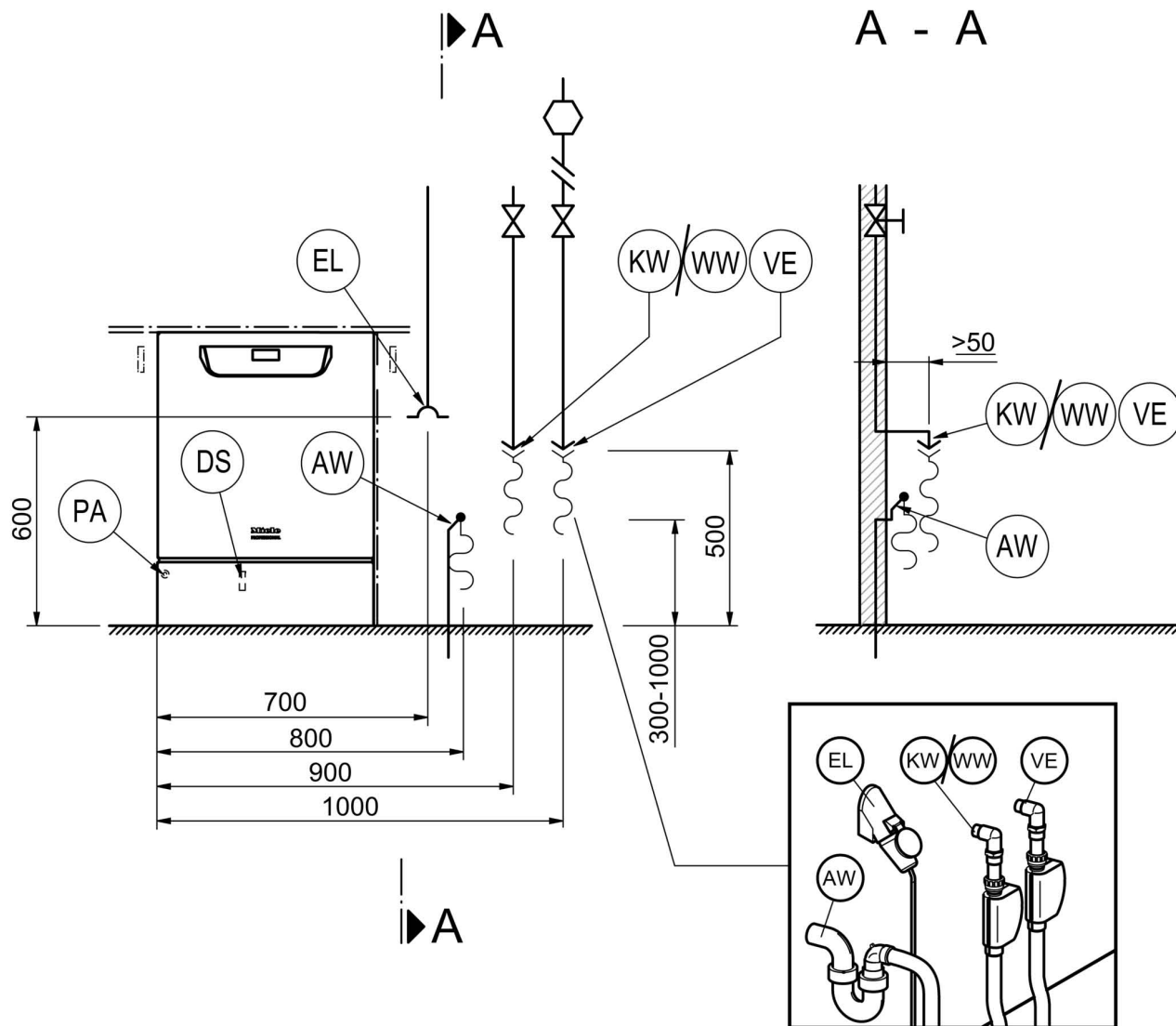
AW Allacciamento acqua di scarico

EL Allacciamento elettrico

DK Allacciamento acqua fredda condensatore di vapore

DS Sistema di dosaggio

PA Collegamento equipotenziale



KW Allacciamento acqua fredda

WW Allacciamento acqua calda

VE Allacciamento acqua demineralizzata

AW Allacciamento acqua di scarico

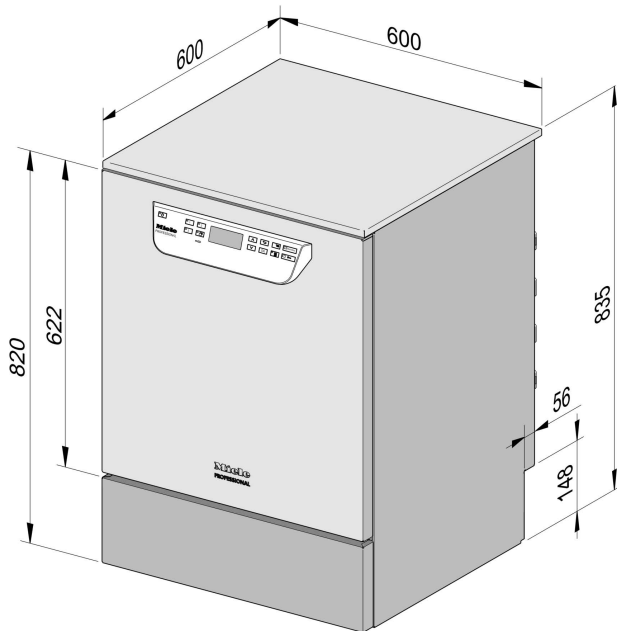
EL Allacciamento elettrico

DK Allacciamento acqua fredda condensatore di vapore

DS Sistema di dosaggio

PA Collegamento equipotenziale

Variante macchina



PG 8063

Allacciamento elettrico

Tensione (al momento della fornitura)	3N AC 400/50
Potenza assorbita	9,2 kW
Protezione	3 x 16 A
Cavo di allacciamento alla rete elettrica, sezione minima	5 x 2,5 mm ²
Lunghezza cavo di alimentazione (H05(07)RN-F) con spina CEE	1,8 m

Acqua fredda

Temperatura max.	20 °C
Durezza acqua max. ammessa	12,6 mmol/l
	70 °dH
Pressione di flusso consigliata	200 kPa
Pressione minima di flusso con prolungamento durata afflusso	100 kPa
Pressione max.	1.000 kPa
Flusso	7,5 l/min
Raccordo allacciamento (committente) conforme a DIN 44991 (guarnizione piatta)	3/4 pollici
Lunghezza tubo di allacciamento acqua fredda	1,7 m

Acqua calda

Temperatura max.	60 °C
Durezza acqua max. ammessa	12,6 mmol/l
	70 °dH
Pressione di flusso consigliata	200 kPa
Pressione minima di flusso con prolungamento durata afflusso	40 kPa
Pressione max.	1.000 kPa
Flusso	7,5 l/min
Raccordo allacciamento (committente) conforme a DIN 44991 (guarnizione piatta)	3/4 pollici
Lunghezza tubo di allacciamento acqua calda	1,7 m

Dati tecnici

Acqua demineralizzata

Temperatura max.	60 °C
Pressione di flusso consigliata (AD in pressione)	200 kPa
Pressione minima di flusso con prolungamento durata afflusso	30 kPa
Pressione max. (AD in pressione)	1.000 kPa
Flusso	7,5 l/min
Raccordo allacciamento (committente) conforme a DIN 44991 (guarnizione piatta)	3/4 pollici
Lunghezza tubo di allacciamento acqua demineralizzata	1,7 m

La versione con pompa di alimentazione per acqua demineralizzata VE (ADP) è adatta solo al funzionamento/allacciamento non in pressione.

Pressione minima di flusso con prolunga di afflusso	8,5 kPa
Pressione massima (AD non in pressione)	60 kPa
Nipplo allacciamento macchina (da x l)	6 x 30 mm

Acqua di scarico

Temperatura acqua di scarico	60 °C
Tubo di scarico, lunghezza standard	1,4 m
Tubo di scarico, max. lunghezza di scarico	4,0 m
Prevalenza pompa di scarico da bordo inferiore macchina max.	1,0 m
Volume di flusso max. per breve tempo	16 l/min
Guaina tubo (committente) per tubo scarico (da x l)	22 x 30 mm

Piedino

Piedino regolabile in altezza	0 - 60 mm
Diametro piedino	35 mm
Sede per piedini, dimensioni filettatura	M 8

Dati macchina

Altezza sottopiano	820 mm
Altezza coperchio incluso	835 mm
Larghezza	598 mm
Profondità	598 mm
Altezza sportello	622 mm
Peso a vuoto	72 kg
Carico massimo sul pavimento durante il funzionamento	1.200 N
Larghezza di introduzione incl. pallet trasporto min.	670 mm
Profondità di introduzione incl. pallet trasporto min.	740 mm
Altezza di introduzione incl. pallet trasporto min.	920 mm
Rumorosità in dB (A) Pressione sonora LpA in fase di lavaggio e asciugatura	< 70 dB

Cessione di calore sul luogo di posizionamento

Mediante irradiazione durante il funzionamento	0,35 kWh
Mediante strumenti al momento del prelevamento	0,40 kWh

Condizioni ambientali

Temperatura ambiente consentita durante il funzionamento	5 - 40 °C
Umidità relativa dell'aria max. fino a 31 °C	80 %
Umidità relativa dell'aria lineare decrescente fino a 40 °C	50 %
Condizioni di trasporto range temperatura consentita	-20 - 60 °C
Condizioni di trasporto umidità dell'aria relativa consentita	10 - 85 %
Condizioni di trasporto pressione aria consentita	500 - 1060 hPa
Altezza di posizionamento max. s.l.m.	2.000 m

Miele

Svizzera:

Miele SA
Limmatstrasse 4, 8957 Spreitenbach
Telefono +41 56 417 27 51
Telefax +41 56 417 24 69
professional@miele.ch
www.miele.ch/professional
Servizio riparazioni e picchetto
Telefono 0848 551 670

Italia:

Miele Italia S.r.l.
Strada di Circonvallazione, 27
39057 S. Michele-Appiano (BZ)
Internet: www.miele-professional.it
e-mail: info@miele-professional.it



**Contact Center
Professional**

0471-666319

Lunedì - Venerdì ore 8.00-20.00
Sabato ore 9.00-12.00 / 14.00-18.00

Agenzie e centri di assistenza tecnica autorizzati Miele in tutte le regioni italiane.

Produttore:

Miele & Cie. KG
Carl-Miele-Straße 29
33332 Gütersloh
Germania