

Miele



Schema di installazione
Mangano professionale
(riscaldamento elettrico)
PRI318 EL
PRI418 EL
PRI421 EL

Prima di installare e mettere in funzione la macchina leggere **assolutamente** le presenti istruzioni d'uso per evitare di danneggiare l'apparecchio e di mettere a rischio la propria sicurezza.

it-IT

M.-Nr. 11 464 460

Istruzioni di installazione	4
Requisiti per l'installazione	4
Condizioni per il funzionamento	4
Fissaggio a pavimento	4
Allacciamento elettrico	4
Conduttura di evacuazione dell'aria	5
PRI318 EL (riscaldamento elettrico)	7
Dimensioni	7
Installazione	8
Posizionamento	9
Dati tecnici	10
Varianti di tensione/dati elettrici	10
Sfiato	10
Dimensioni/peso	11
Dati emissioni	11
Fissaggio a pavimento	11
PRI418 EL (riscaldamento elettrico)	12
Dimensioni	12
Installazione	13
Posizionamento	14
Dati tecnici	15
Varianti di tensione/dati elettrici	15
Sfiato	15
Dimensioni/peso	16
Dati emissioni	16
Fissaggio a pavimento	16
PRI421 EL (riscaldamento elettrico)	17
Dimensioni	17
Installazione	18
Posizionamento	19
Dati tecnici	20
Varianti di tensione/dati elettrici	20
Sfiato	20
Dimensioni/peso	21
Dati emissioni	21
Fissaggio a pavimento	21

Istruzioni di installazione

Requisiti per l'installazione

Il mangano può essere posizionato e messo in servizio solo dall'assistenza tecnica Miele oppure da personale debitamente formato presso i rivenditori autorizzati.

- ▶ L'installazione del mangano deve avvenire secondo le norme e regole vigenti. Rispettare inoltre le norme vigenti in materia del locale fornitore di energia elettrica.
- ▶ Azionare il mangano sempre in ambienti sufficientemente aerati e non esposti al gelo.

Condizioni per il funzionamento

In generale valgono le condizioni relative alle norme DIN 60204 e EN 60204-1.

- Temperatura ambiente: da: +5 °C a +40 °C
- Umidità dell'aria: dal 10 % all'85 %
- Con una temperatura ambiente di +21°C l'umidità dell'aria relativa massima consentita è del 70%.
- Altezza massima di posizionamento sopra il livello del mare: 1000 m

⚠ Il mangano non può essere messo in funzione nello stesso locale in cui sono attive macchine per il lavaggio a secco che operano con percloro-etilene e CFC. I vapori potrebbero essere trasformati in acido cloridrico in seguito alla formazione di scintille sul motore e quindi provocare spiacevoli danni. Mentre il mangano è in funzione arieggiare sempre in modo sufficiente l'ambiente di installazione.

Fissaggio a pavimento

Per questo mangano è necessario un fissaggio a pavimento.

Per una maggiore sicurezza di posizionamento fissare il mangano al pavimento con tasselli e viti forniti insieme alla macchina.

Il materiale di fissaggio fornito è predisposto per il fissaggio con perni sul pavimento di cemento. Se sul luogo di posizionamento sono presenti altri tipi di pavimento, ordinare il materiale di fissaggio a parte.

Allacciamento elettrico

L'allacciamento elettrico deve essere eseguito a regola d'arte da un elettricista professionista, nel rispetto delle norme previste e a sua piena responsabilità dell'installazione elettrica.

L'allacciamento elettrico e lo schema elettrico sono situati dietro la copertura del supporto laterale destro.

La tensione di allacciamento necessaria, l'assorbimento di potenza e l'indicazione per la protezione esterna sono riportati sulla targhetta dati del mangano.

Se l'allacciamento avviene a una tensione diversa da quella riportata sulla targhetta dati, possono verificarsi danni di funzionamento o difetti sul mangano.

Assicurarsi che i valori di tensione della rete elettrica coincidano con le indicazioni di tensione sulla targhetta dati prima di allacciare il mangano alla rete elettrica.

La dotazione elettrica del mangano è conforme alle norme IEC 61000-3-12, IEC/EN 60335-1, IEC/EN 60335-2-44, EN ISO 10472-1 e EN ISO 10472-5.

In caso di condizioni non ottimali della rete elettrica l'apparecchio può causare dei temporanei abbassamenti di tensione. Se l'impedenza di rete sul punto di allacciamento con la rete pubblica è superiore a 0,265 Ohm, possono risultare necessarie ulteriori misure prima che l'apparecchio possa funzionare a regola d'arte su quel punto di allacciamento. Qualora fosse necessario, richiedere l'impedenza di rete alla locale azienda di fornitura elettrica.

Se si predispone un allacciamento fisso, il gestore deve prevedere un dispositivo di distacco su tutti i poli. Valgono come dispositivi di separazione gli interruttori con un'apertura di contatto di almeno 3 mm, ad es. interruttori di sicurezza LS, fusibili e relè (VDE 0660).

La spina o i dispositivi di separazione devono sempre rimanere accessibili.

Se il mangano viene staccato dalla rete elettrica, il dispositivo di distacco deve poter essere chiuso a meno che non si controlli continuamente il punto di distacco.

Se ai sensi delle normative locali è necessario installare un interruttore differenziale (RCD) deve essere obbligatoriamente utilizzato un interruttore differenziale di tipo A.

Conduttura di evacuazione dell'aria

La fuoriuscita dell'aria calda e umida del mangano deve essere convogliata verso l'esterno oppure in un canale di sfiato adatto.

Il condotto aria in uscita non può essere convogliato attraverso un camino alimentato a gas, carbone o combustibile liquido.

Il condotto di aria in uscita per il mangano deve essere posato separatamente dal condotto di aria in uscita di una lavasciuga.

Il condotto di sfiato deve essere posato a favore del flusso (poche curve, condotti corti, allacciamenti e passaggi testati relativamente alla tenuta dell'aria). Nel condotto di sfiato non devono essere montati filtri e bocchette.

Poiché l'umidità relativa dell'aria può essere al massimo del 100 %, con misure adeguate occorre escludere che la condensa di ritorno possa tornare nel mangano.

Se la pressione disponibile della ventola della macchina non è sufficiente per superare le resistenze del circuito, occorre montare nel vano oppure nella fuoriuscita dal tetto una ventola aggiuntiva delle dimensioni adeguate.

Accertarsi che nell'ambiente di posizionamento della macchina affluisca sempre una quantità di aria sufficiente (p.es. mediante aperture di aerazione non chiudibili).

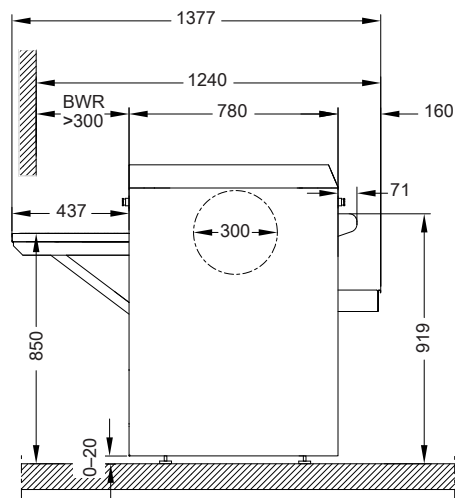
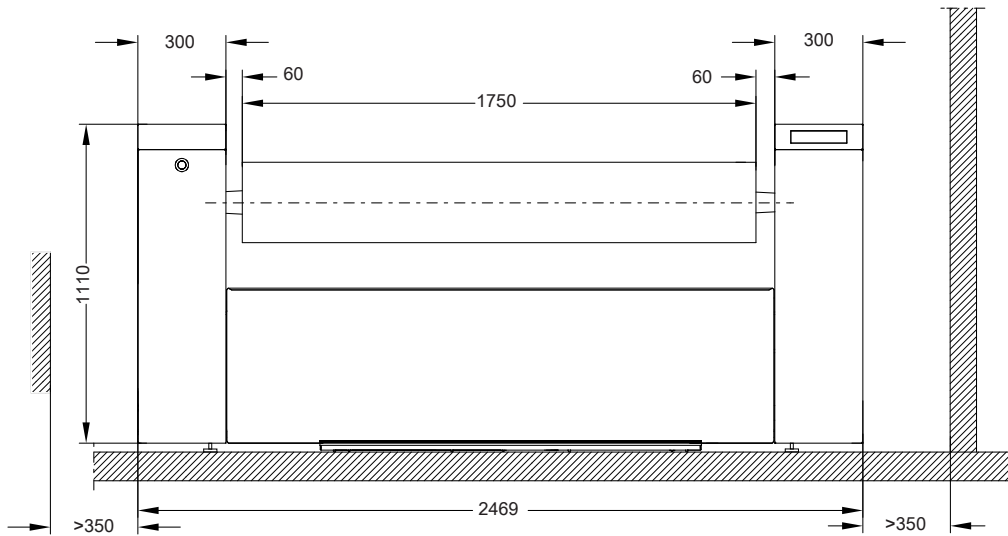
Per lo scarico della condensa predisporre un foro di scarico con diametro di 3-5 mm sul punto più basso se è presente un condotto di sfiato rivolto verso l'alto.

Il canale di scarico predisposto dal committente e la fuoriuscita all'aperto devono essere controllati affinché non si depositino impurità. Pulire in caso di necessità.

Istruzioni di installazione

La parte terminale del tubo di un condotto di sfiato verso l'esterno deve essere protetto dagli agenti atmosferici grazie p.es. a una curva a 90° rivolta verso il basso.

Dimensioni



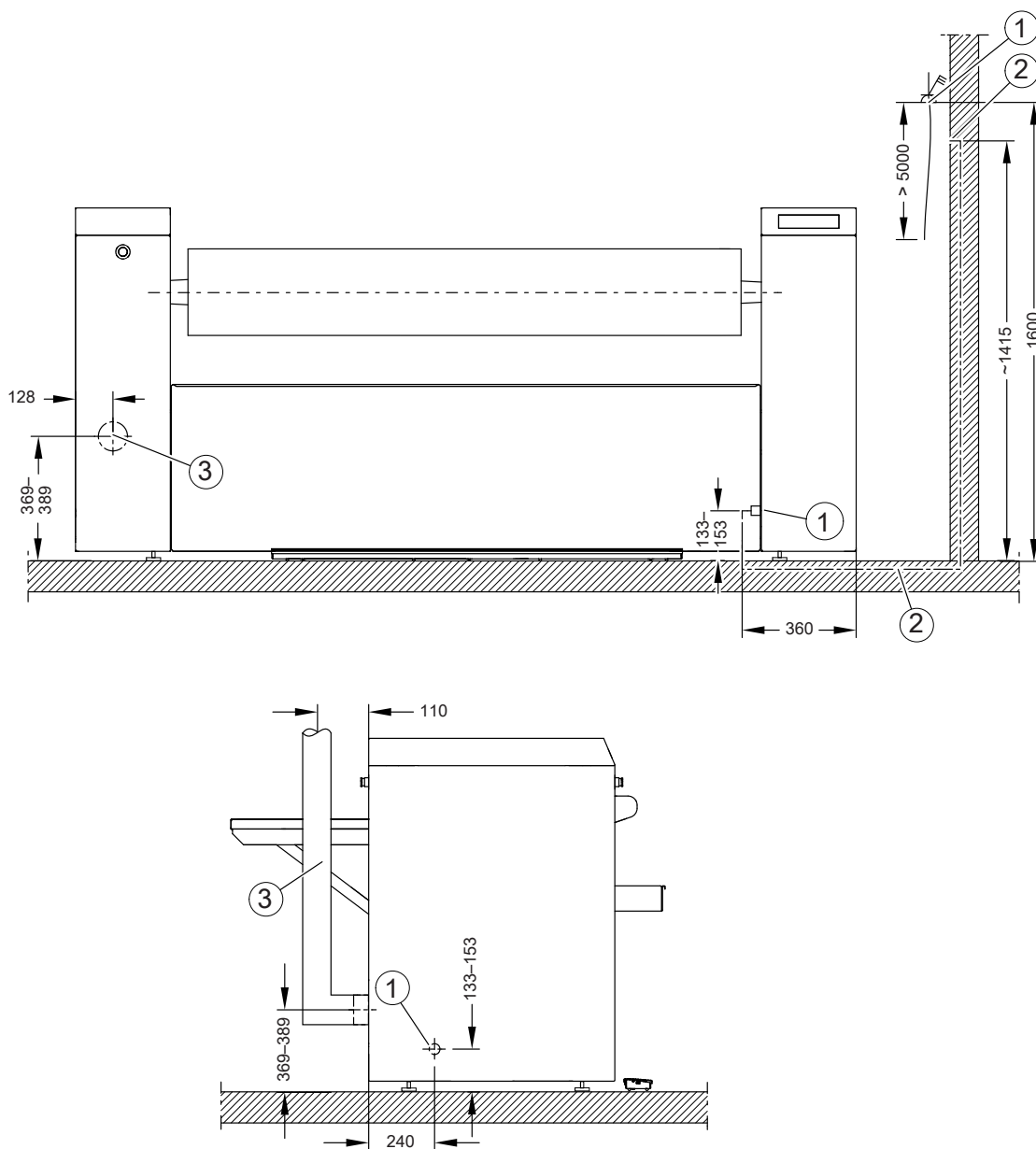
Misure in mm

BWR Kit modulo ripresa biancheria

Dotazione opzionale per poter riprendere la biancheria dal lato anteriore al termine della fase di stiro.

PRI318 EL (riscaldamento elettrico)

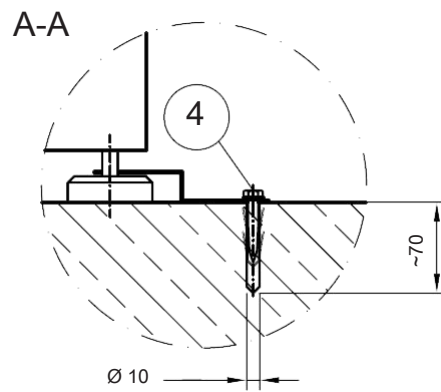
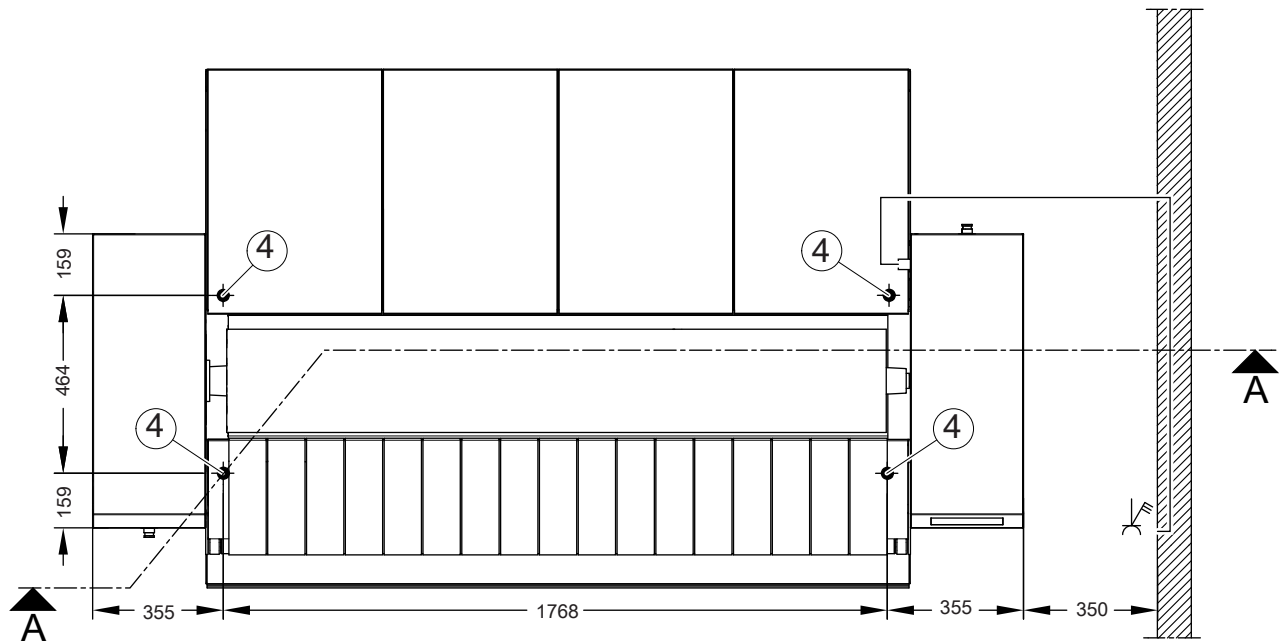
Installazione



Misure in mm

- ① Allacciamento elettrico
- ② Tubo vuoto elettrico
Per la posa del cavo di allacciamento elettrico nella struttura.
- ③ Allacciamento evacuazione aria

Posizionamento



Misure in mm

④ Foro/punto di fissaggio

PRI318 EL (riscaldamento elettrico)

Dati tecnici

Varianti di tensione/dati elettrici

3NAC 400 V, 50–60 Hz

Tensione di allacciamento	3NAC 400 V
Frequenza	50–60 Hz
Potenza assorbita	18,3 kW
Protezione necessaria (a cura del committente)	3 × 35 A
Diametro minimo cavo di allacciamento	5 × 6 mm ²
Raccordo	M32

3AC 450/440 V, 50–60 Hz

	<i>Allacciamento standard</i>	<i>Commutabile per</i>
Tensione di allacciamento	3AC 450 V	3AC 440 V
Frequenza	50–60 Hz	50–60 Hz
Potenza assorbita	19,1 kW	18,3 kW
Protezione necessaria (a cura del committente)	3 × 35 A	3 × 35 A
Diametro minimo cavo di allacciamento	4 × 6 mm ²	4 × 6 mm ²
Raccordo	M32	M32

3AC 230/208 V, 50–60 Hz

	<i>Allacciamento standard</i>	<i>Commutabile per</i>
Tensione di allacciamento	3AC 230 V	3AC 208 V
Frequenza	50–60 Hz	50–60 Hz
Potenza assorbita	19,4 kW	16,0 kW
Protezione necessaria (a cura del committente)	3 × 50 A	3 × 50 A
Diametro minimo cavo di allacciamento	4 × 10 mm ²	4 × 10 mm ²
Raccordo	M40	M40

Sfiato

Diametro allacciamento evacuazione aria	70 mm
Temperatura massima aria in uscita* (circa)	93 °C
Potenza aspirante	0,11 kW
Portata volumetrica ventola (0 bar)	115 m ³ /h
Perdita di pressione max. consentita	100 Pa

PRI318 EL (riscaldamento elettrico)

Dimensioni/peso

Larghezza macchina fuori tutto	2469 mm
Altezza macchina fuori tutto	1110 mm
Profondità macchina fuori tutto	1377 mm
Regolazione in altezza mediante piedini	29 mm
Lunghezza rullo	1750 mm
Diametro rullo	300 mm
Parte più grande smontabile	Conca
Larghezza parte più grande smontabile	440 mm
Altezza parte più grande smontabile	242 mm
Profondità parte più grande smontabile	1855 mm
Larghezza imballaggio	2576 mm
Altezza imballaggio	1388 mm
Profondità imballaggio	1096 mm
Volume lordo massimo	3918 l
Peso lordo massimo	492 kg
Peso netto massimo	415 kg
Carico max. sul pavimento con macchina in funzione	4071 N

Dati emissioni

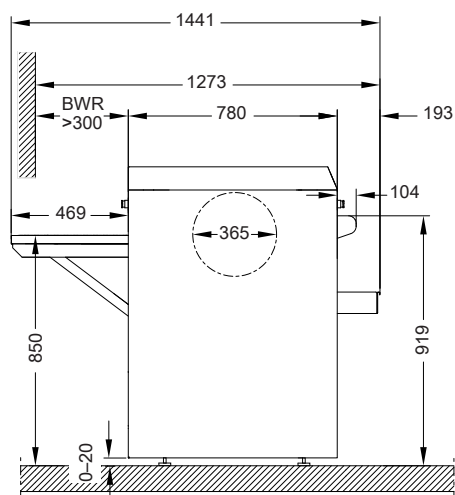
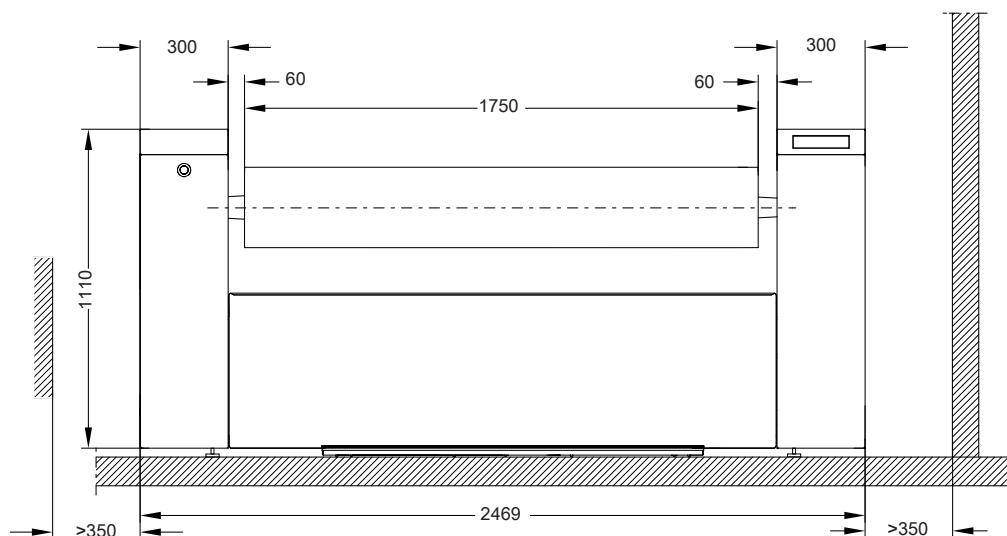
Picco pressione sonora da emissioni	56 dB(A) re 20 µPa
Cessione di calore sul luogo di posizionamento	10,8 MJ/h

Fissaggio a pavimento

Punti di fissaggio necessari	4
Vite in legno secondo DIN 571 (diametro x lunghezza)	8 mm x 50 mm
Perno (diametro x lunghezza)	10 mm x 50 mm

PRI418 EL (riscaldamento elettrico)

Dimensioni

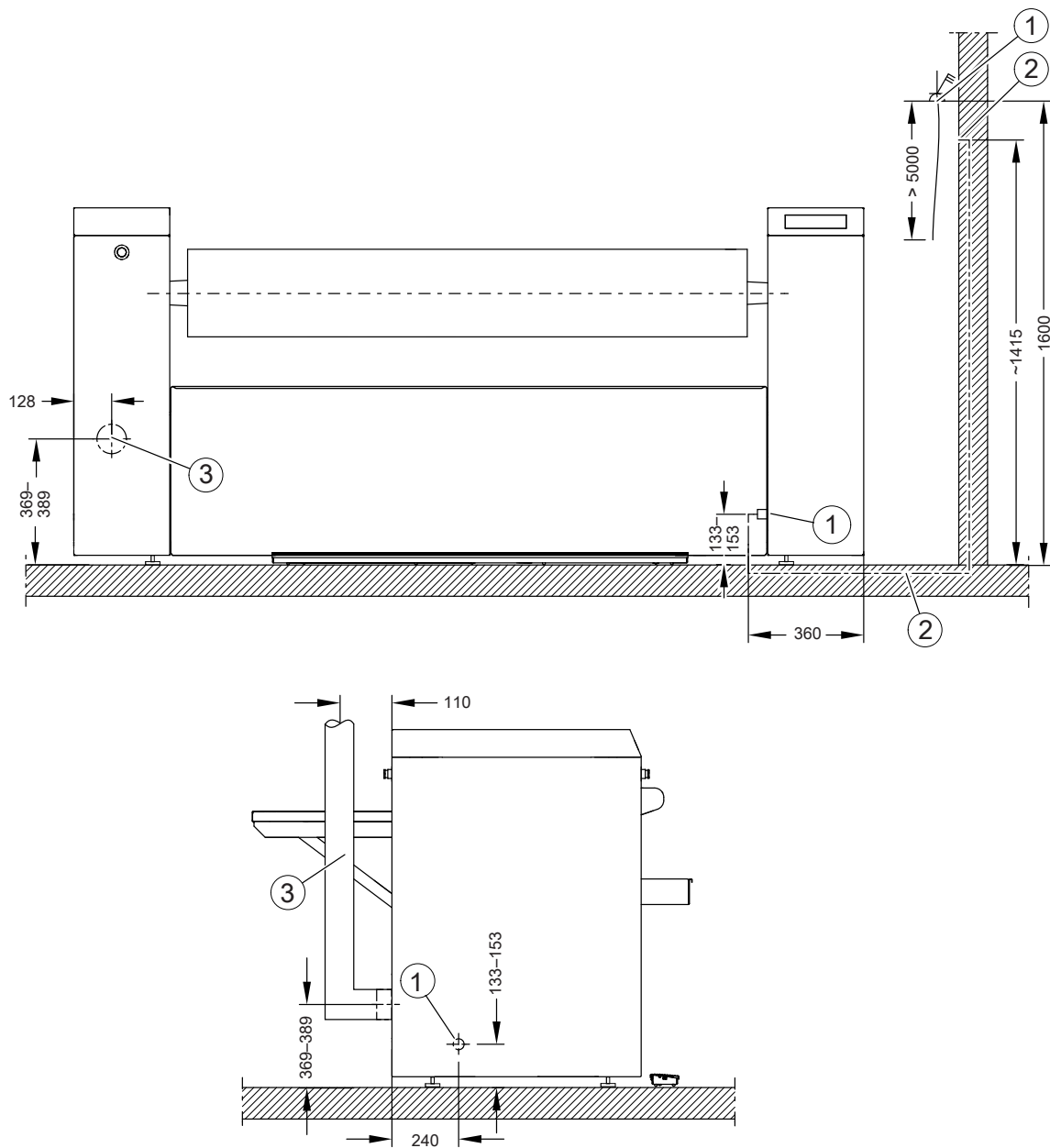


Misure in mm

BWR Kit modulo ripresa biancheria

Dotazione opzionale per poter riprendere la biancheria dal lato anteriore al termine della fase di stiro.

Installazione

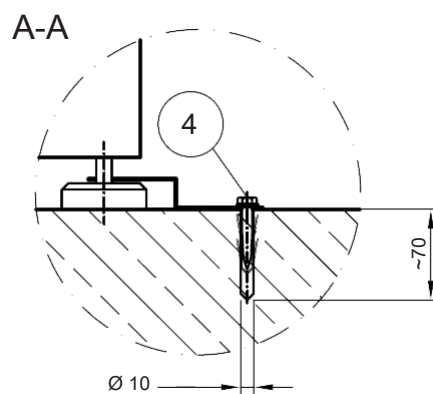
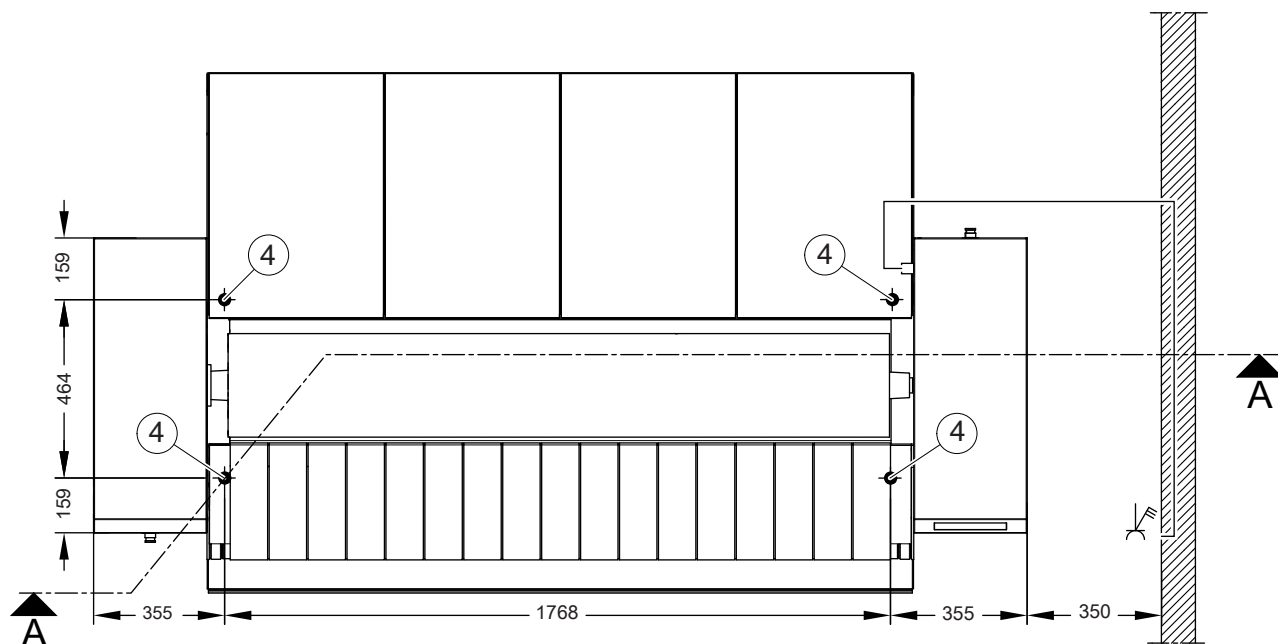


Misure in mm

- ① Allacciamento elettrico
- ② Tubo vuoto elettrico
Per la posa del cavo di allacciamento elettrico nella struttura.
- ③ Allacciamento evacuazione aria

PRI418 EL (riscaldamento elettrico)

Posizionamento



Misure in mm

④ Foro/punto di fissaggio

Dati tecnici

Varianti di tensione/dati elettrici

3NAC 400 V, 50–60 Hz

Tensione di allacciamento	3NAC 400 V
Frequenza	50–60 Hz
Potenza assorbita	22,0 kW
Protezione necessaria (a cura del committente)	3 × 50 A
Diametro minimo cavo di allacciamento	5 × 10 mm ²
Raccordo	M40

3AC 450/440 V, 50–60 Hz

	<i>Allacciamento standard</i>	<i>Commutabile per</i>
Tensione di allacciamento	3AC 450 V	3AC 440 V
Frequenza	50–60 Hz	50–60 Hz
Potenza assorbita	23,0 kW	22,0 kW
Protezione necessaria (a cura del committente)	3 × 50 A	3 × 50 A
Diametro minimo cavo di allacciamento	4 × 10 mm ²	4 × 10 mm ²
Raccordo	M40	M40

3AC 230/208 V, 50–60 Hz

	<i>Allacciamento standard</i>	<i>Commutabile per</i>
Tensione di allacciamento	3AC 230 V	3AC 208 V
Frequenza	50–60 Hz	50–60 Hz
Potenza assorbita	23,4 kW	19,2 kW
Protezione necessaria (a cura del committente)	3 × 63 A	3 × 50 A
Diametro minimo cavo di allacciamento	4 × 16 mm ²	4 × 16 mm ²
Raccordo	M40	M40

Sfiato

Diametro allacciamento evacuazione aria	70 mm
Temperatura massima aria in uscita* (circa)	113 °C
Potenza aspirante	0,11 kW
Portata volumetrica ventola (0 bar)	115 m ³ /h
Perdita di pressione max. consentita	100 Pa

PRI418 EL (riscaldamento elettrico)

Dimensioni/peso

Larghezza macchina fuori tutto	2469 mm
Altezza macchina fuori tutto	1110 mm
Profondità macchina fuori tutto	1441 mm
Regolazione in altezza mediante piedini	29 mm
Lunghezza rullo	1750 mm
Diametro rullo	365 mm
Parte più grande smontabile	Conca
Larghezza parte più grande smontabile	500 mm
Altezza parte più grande smontabile	270 mm
Profondità parte più grande smontabile	1855 mm
Larghezza imballaggio	2576 mm
Altezza imballaggio	1388 mm
Profondità imballaggio	1096 mm
Volume lordo massimo	3918 l
Peso lordo massimo	521 kg
Peso netto massimo	444 kg
Carico max. sul pavimento con macchina in funzione	4356 N

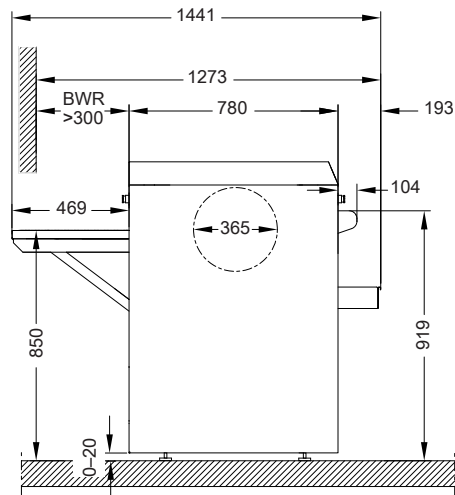
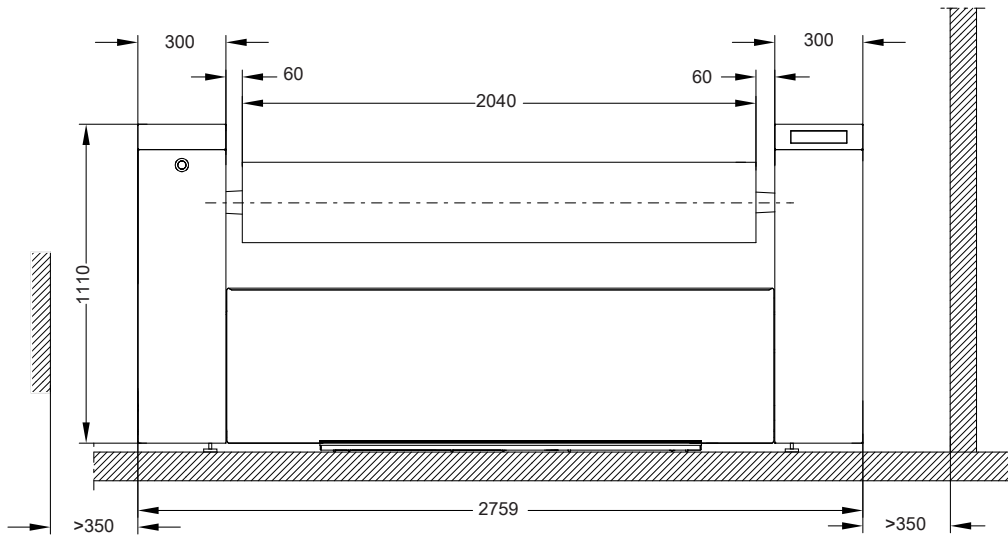
Dati emissioni

Picco pressione sonora da emissioni	56 dB(A) re 20 µPa
Cessione di calore sul luogo di posizionamento	12,6 MJ/h

Fissaggio a pavimento

Punti di fissaggio necessari	4
Vite in legno secondo DIN 571 (diametro x lunghezza)	8 mm x 50 mm
Perno (diametro x lunghezza)	10 mm x 50 mm

Dimensioni



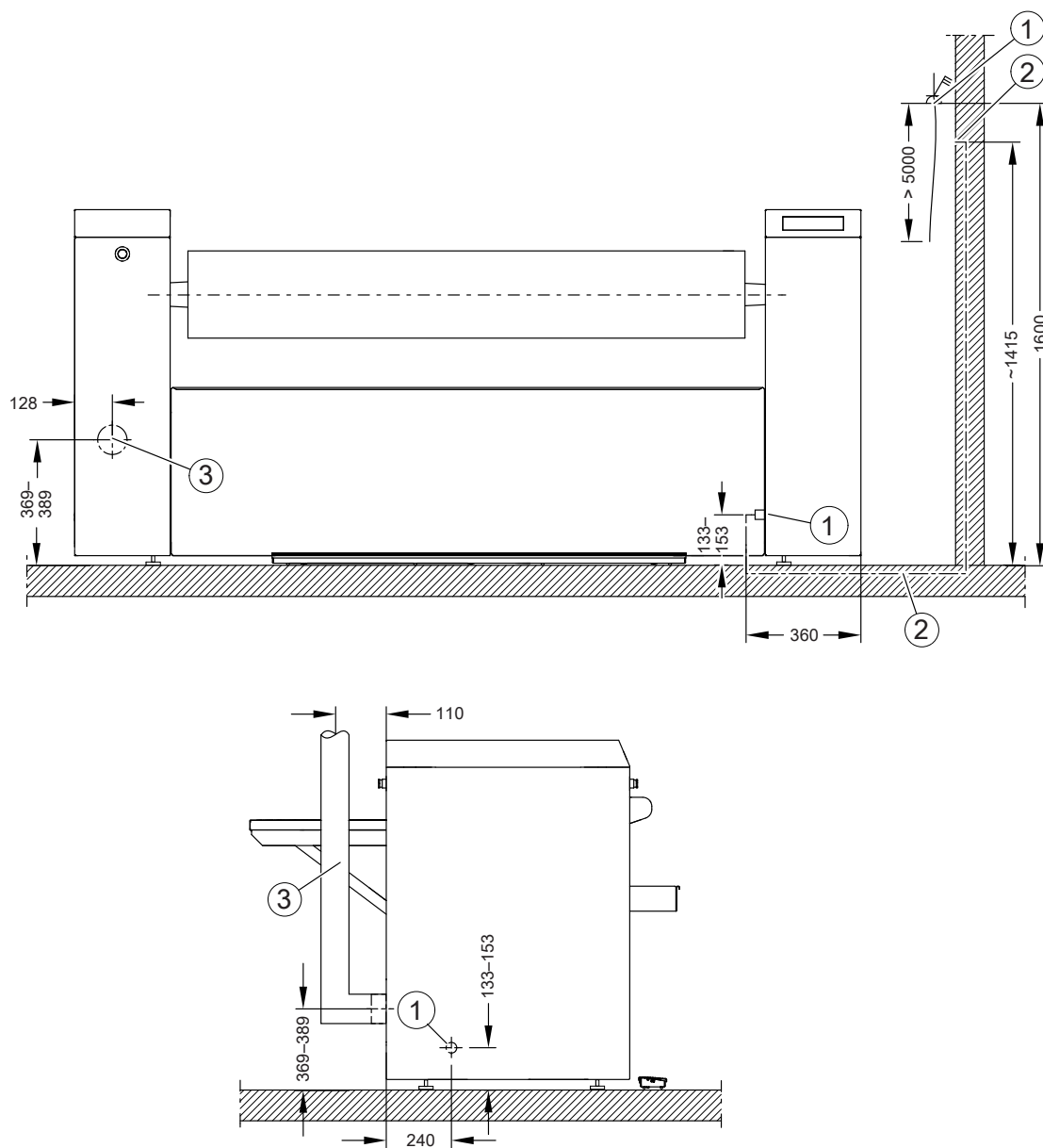
Misure in mm

BWR Kit modulo ripresa biancheria

Dotazione opzionale per poter riprendere la biancheria dal lato anteriore al termine della fase di stiro.

PRI421 EL (riscaldamento elettrico)

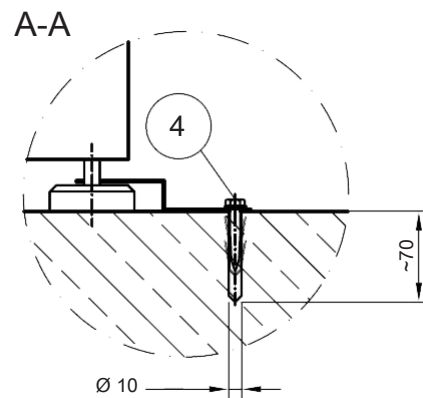
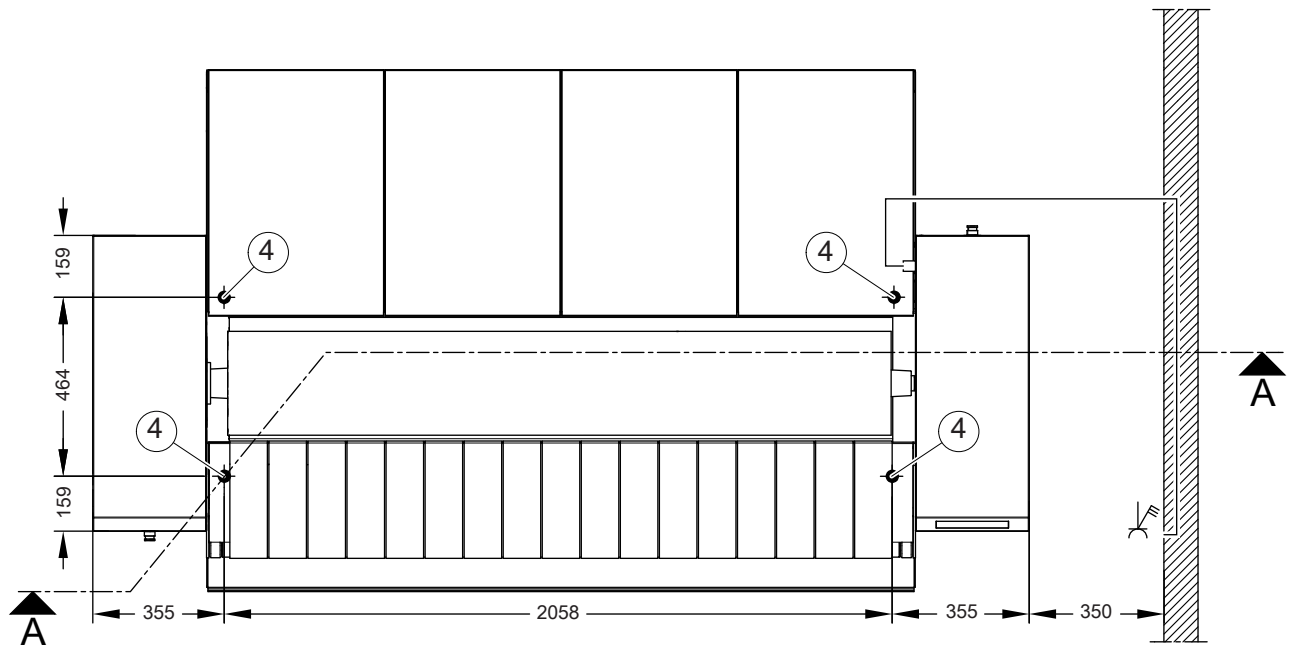
Installazione



Misure in mm

- ① Allacciamento elettrico
- ② Tubo vuoto elettrico
Per la posa del cavo di allacciamento elettrico nella struttura.
- ③ Allacciamento evacuazione aria

Posizionamento



Misure in mm

④ Foro/punto di fissaggio

PRI421 EL (riscaldamento elettrico)

Dati tecnici

Varianti di tensione/dati elettrici

3NAC 400 V, 50–60 Hz

Tensione di allacciamento	3NAC 400 V
Frequenza	50–60 Hz
Potenza assorbita	23,5 kW
Protezione necessaria (a cura del committente)	3 × 50 A
Diametro minimo cavo di allacciamento	5 × 10 mm ²
Raccordo	M40

3AC 450/440 V, 50–60 Hz

	<i>Allacciamento standard</i>	<i>Commutabile per</i>
Tensione di allacciamento	3AC 450 V	3AC 440 V
Frequenza	50–60 Hz	50–60 Hz
Potenza assorbita	24,6 kW	23,5 kW
Protezione necessaria (a cura del committente)	3 × 50 A	3 × 50 A
Diametro minimo cavo di allacciamento	5 × 10 mm ²	5 × 10 mm ²
Raccordo	M40	M40

3AC 230/208 V, 50–60 Hz

	<i>Allacciamento standard</i>	<i>Commutabile per</i>
Tensione di allacciamento	3AC 230 V	3AC 208 V
Frequenza	50–60 Hz	50–60 Hz
Potenza assorbita	25,0 kW	20,6 kW
Protezione necessaria (a cura del committente)	3 × 63 A	3 × 63 A
Diametro minimo cavo di allacciamento	4 × 16 mm ²	4 × 16 mm ²
Raccordo	M40	M40

Sfiato

Diametro allacciamento evacuazione aria	70 mm
Temperatura massima aria in uscita* (circa)	97 °C
Potenza aspirante	0,11 kW
Portata volumetrica ventola (0 bar)	115 m ³ /h
Perdita di pressione max. consentita	100 Pa

PRI421 EL (riscaldamento elettrico)

Dimensioni/peso

Larghezza macchina fuori tutto	2759 mm
Altezza macchina fuori tutto	1110 mm
Profondità macchina fuori tutto	1441 mm
Regolazione in altezza mediante piedini	29 mm
Lunghezza rullo	2040 mm
Diametro rullo	365 mm
Parte più grande smontabile	Conca
Larghezza parte più grande smontabile	500 mm
Altezza parte più grande smontabile	270 mm
Profondità parte più grande smontabile	2145 mm
Larghezza imballaggio	2866 mm
Altezza imballaggio	1388 mm
Profondità imballaggio	1096 mm
Volume lordo massimo	4359 l
Peso lordo massimo	537 kg
Peso netto massimo	458 kg
Carico max. sul pavimento con macchina in funzione	4493 N

Dati emissioni

Picco pressione sonora da emissioni	56 dB(A) re 20 µPa
Cessione di calore sul luogo di posizionamento	13,7 MJ/h

Fissaggio a pavimento

Punti di fissaggio necessari	4
Vite in legno secondo DIN 571 (diametro x lunghezza)	8 mm x 50 mm
Perno (diametro x lunghezza)	10 mm x 50 mm

Miele

Svizzera:

Miele SA
Limmatstrasse 4, 8957 Spreitenbach
Telefono +41 56 417 27 51
Telefax +41 56 417 24 69
professional@miele.ch
www.miele.ch/professional
Servizio riparazioni e picchetto
Telefono 0848 551 670

Italia:

Miele Italia S.r.l.
Strada di Circonvallazione, 27
39057 S. Michele-Appiano (BZ)
Internet: www.miele-professional.it
e-mail: info@miele-professional.it



**Contact Center
Professional**

0471-666319

Lunedì - Venerdì ore 8.00-20.00
Sabato ore 9.00-12.00 / 14.00-18.00

Agenzie e centri di assistenza tecnica autorizzati Miele in tutte le regioni italiane.



Miele & Cie. KG
Carl-Miele-Straße 29, 33332 Gütersloh, Germania