

Installationsplan  
**Waschmaschine**



PW 6323 EL

de - DE

---

**Deutschland:**

Miele & Cie. KG

Carl-Miele-Straße 29

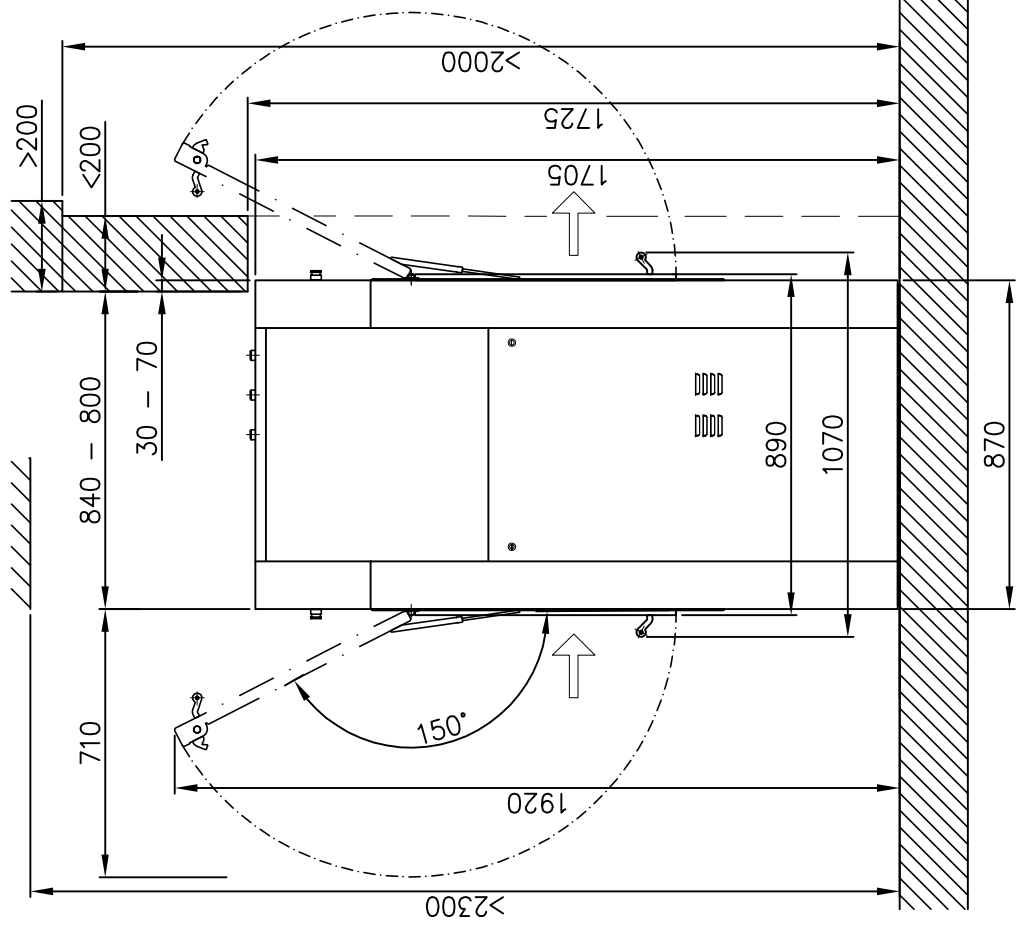
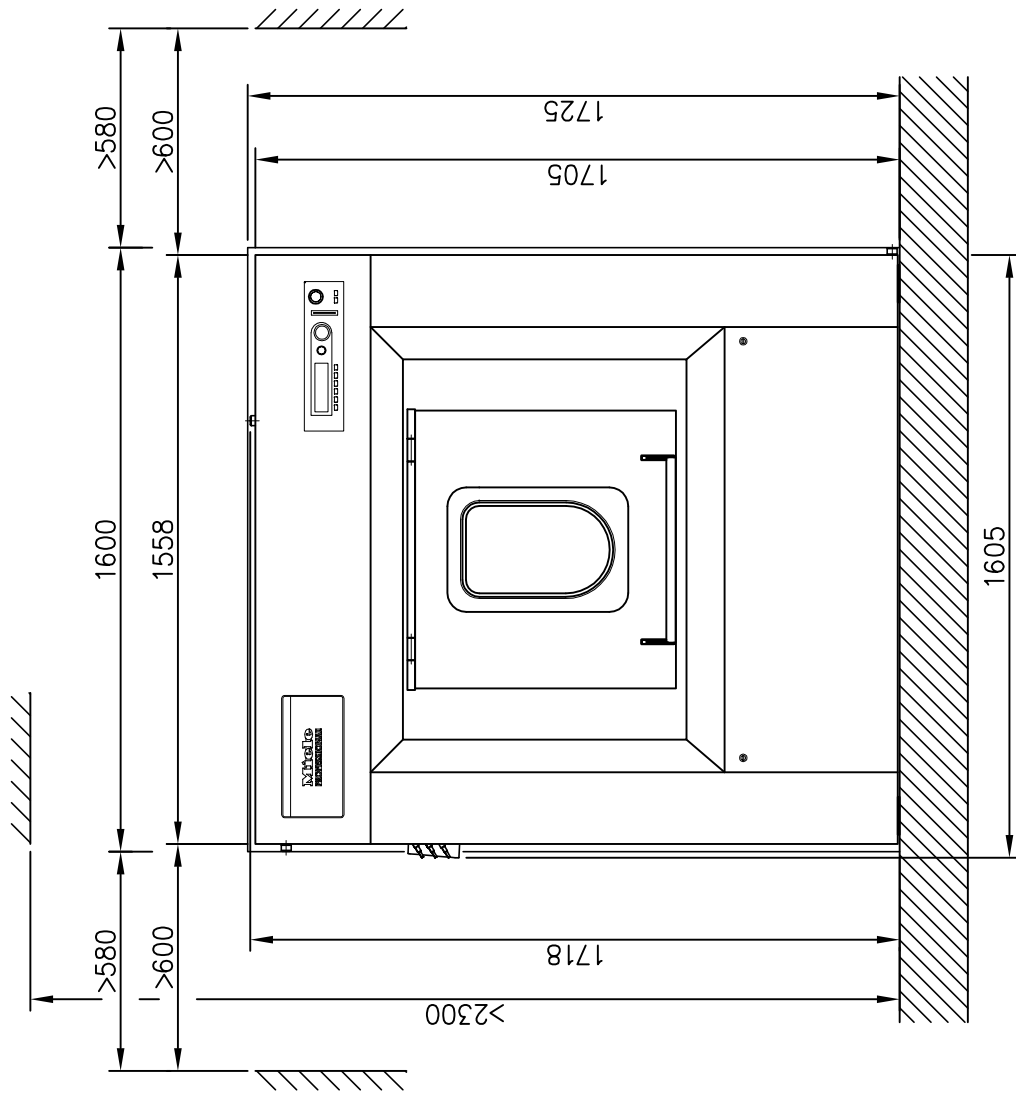
33332 Gütersloh

Telefon: 05241 89-0

Telefax: 05241 89-2090

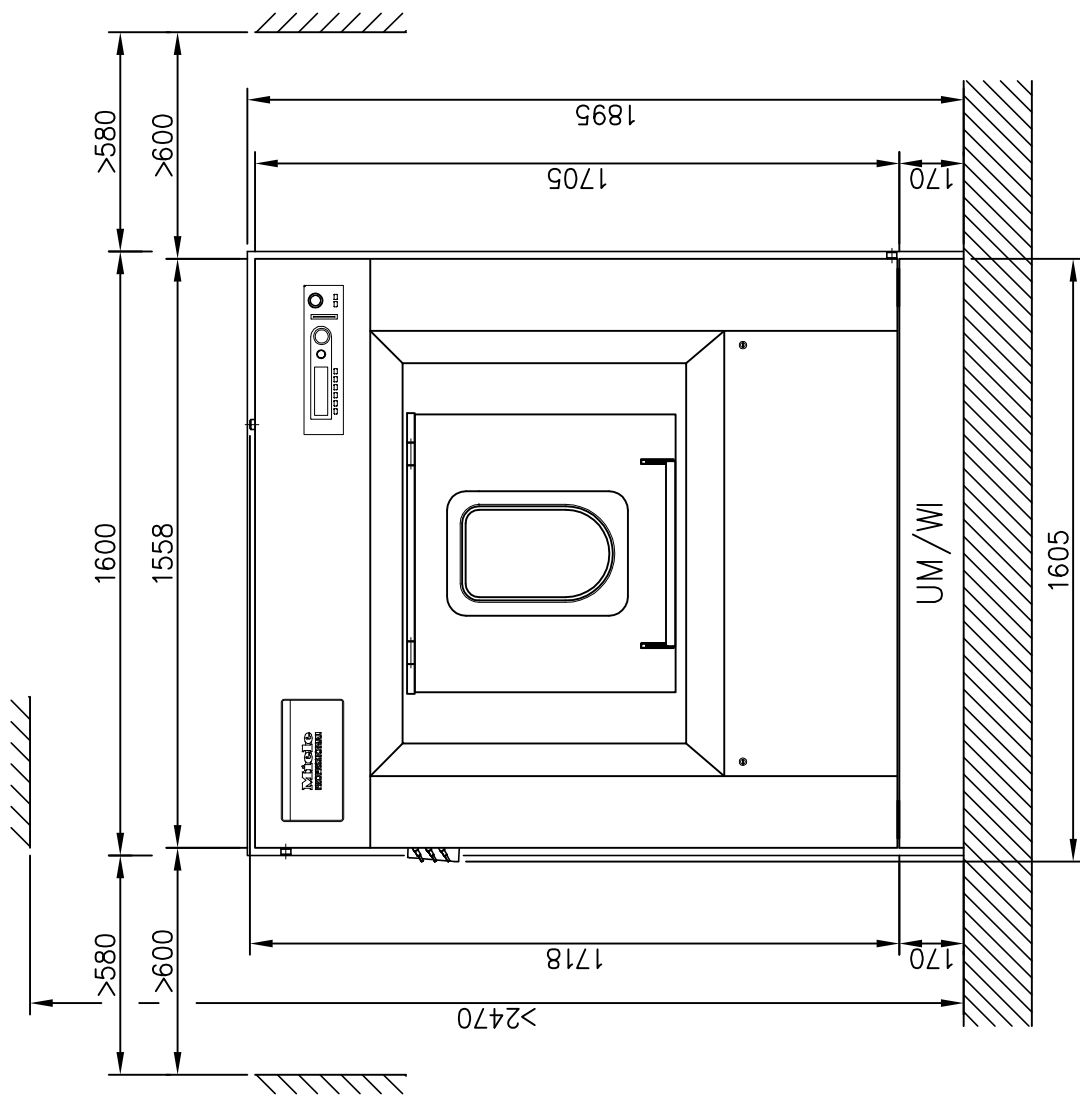
Internet: [www.miele-professional.de](http://www.miele-professional.de)

Lesen Sie **unbedingt** die Gebrauchsanweisung vor  
Aufstellung - Installation - Inbetriebnahme.  
Dadurch schützen Sie sich und vermeiden Schäden an Ihrem Gerät.

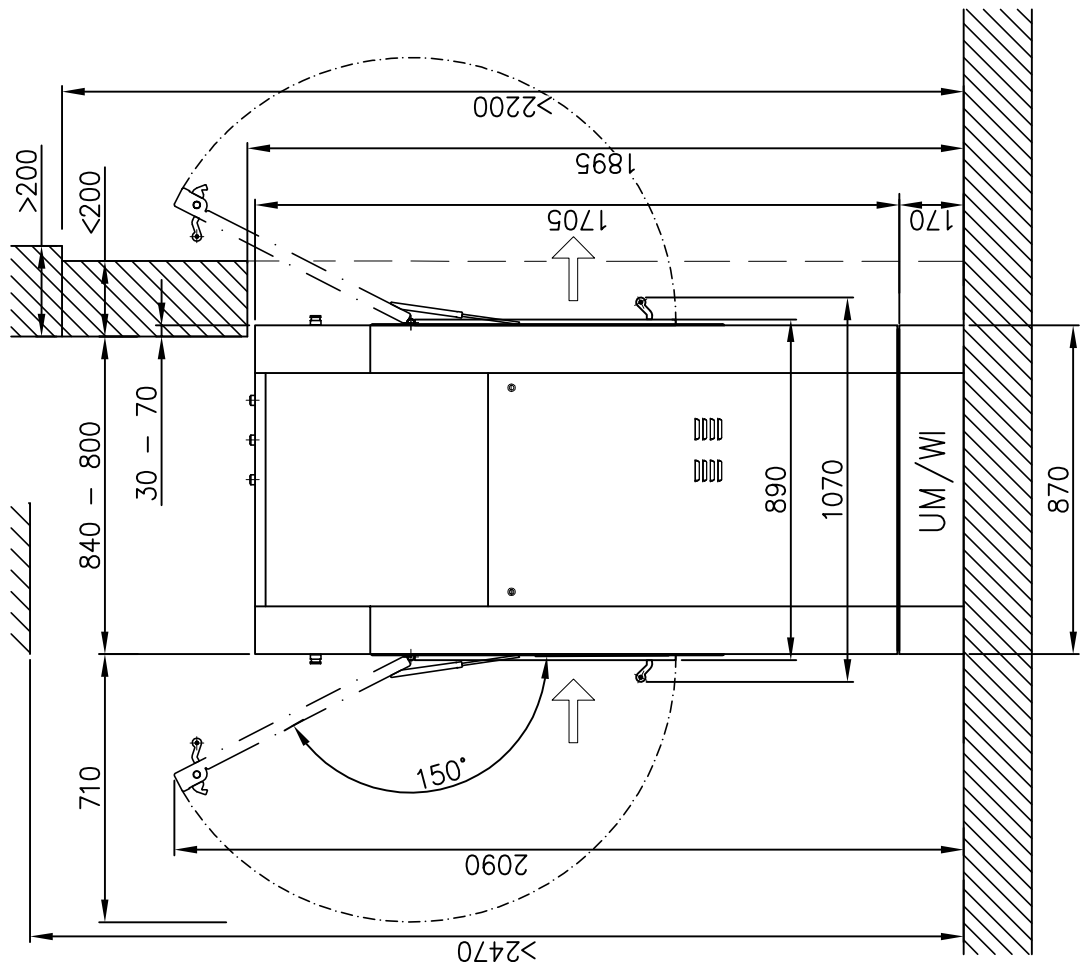


Installationsplan / Installation plan  
Waschmaschine / Washer  
PW 6323 EL

Date	18.03.2011
Page	3
Name	DEBOHD

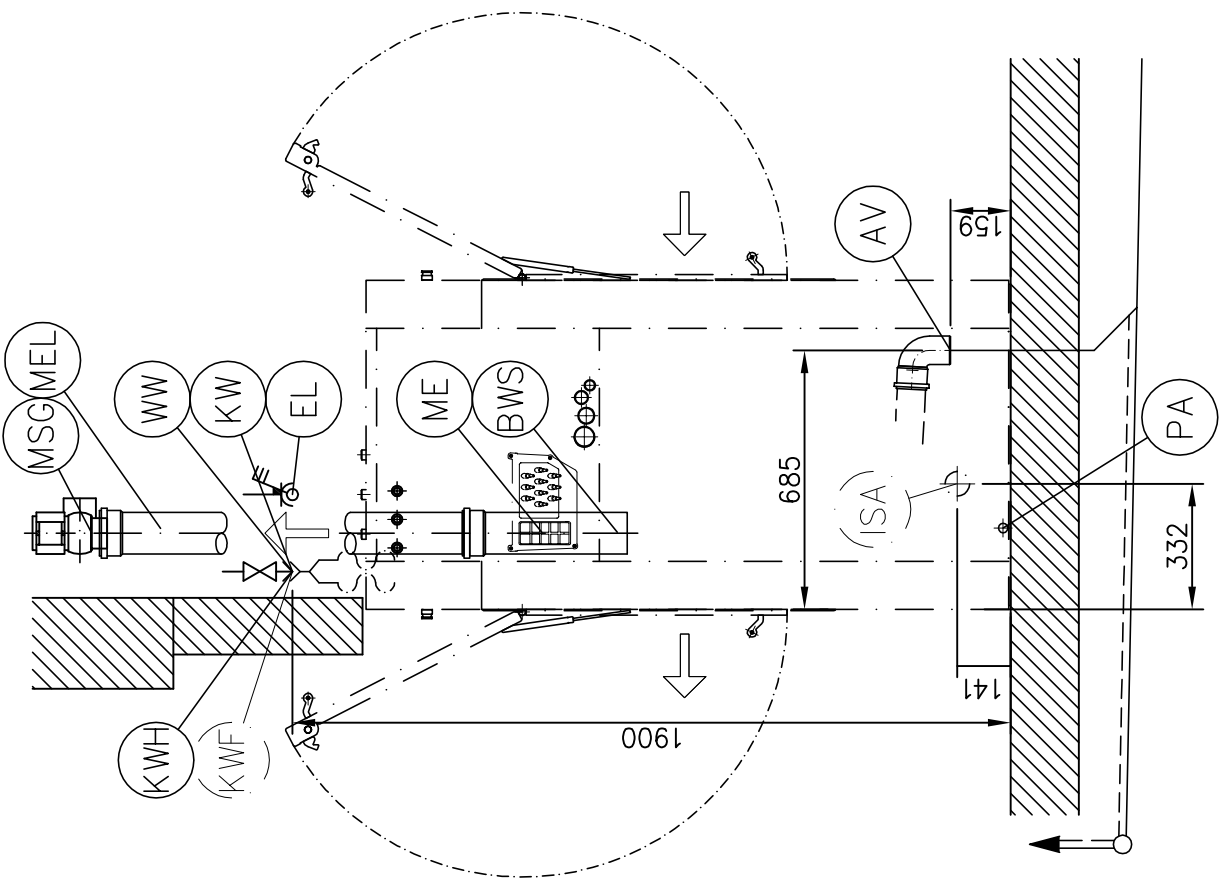
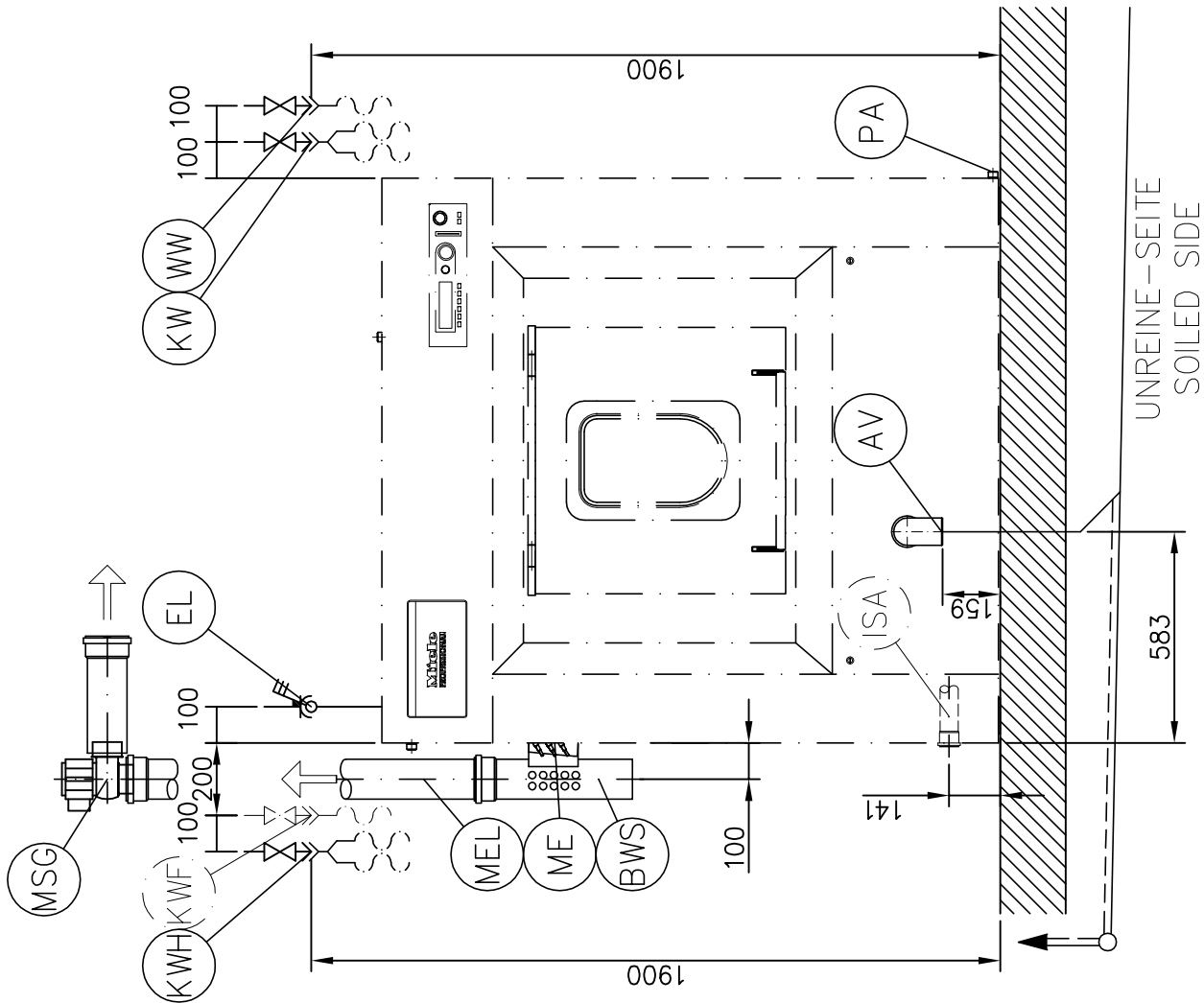


UNREINE-SEITE  
SOILED SIDE



Installationsplan / Installation plan  
Waschmaschine / Washer  
PW 6323 EL

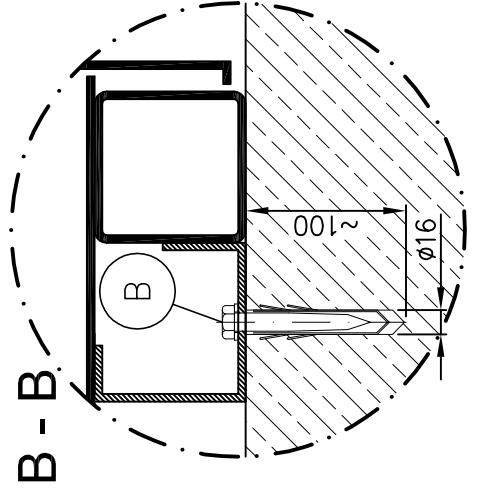
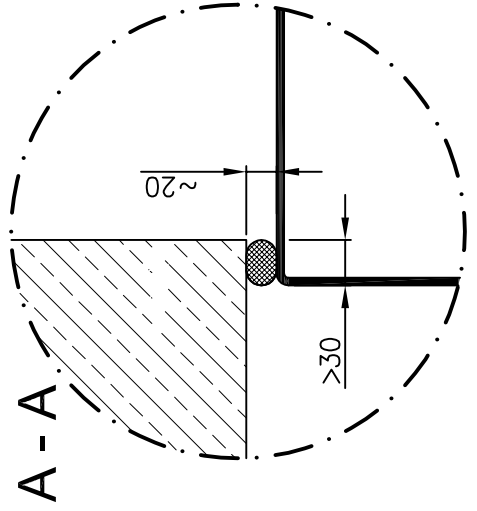
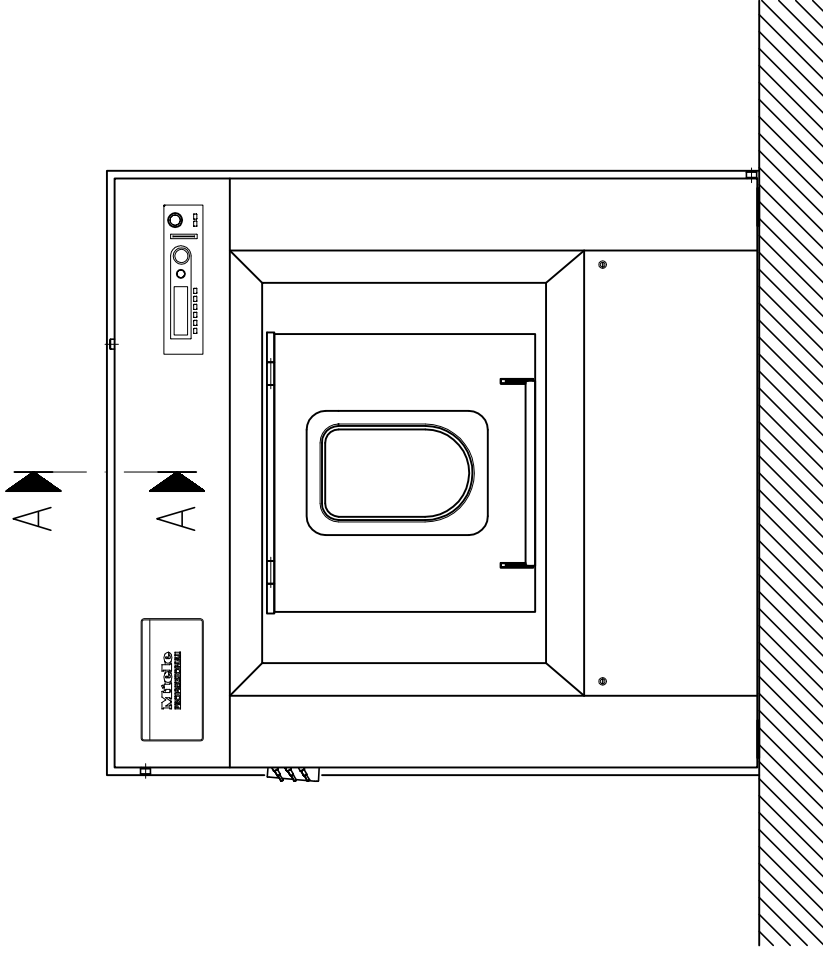
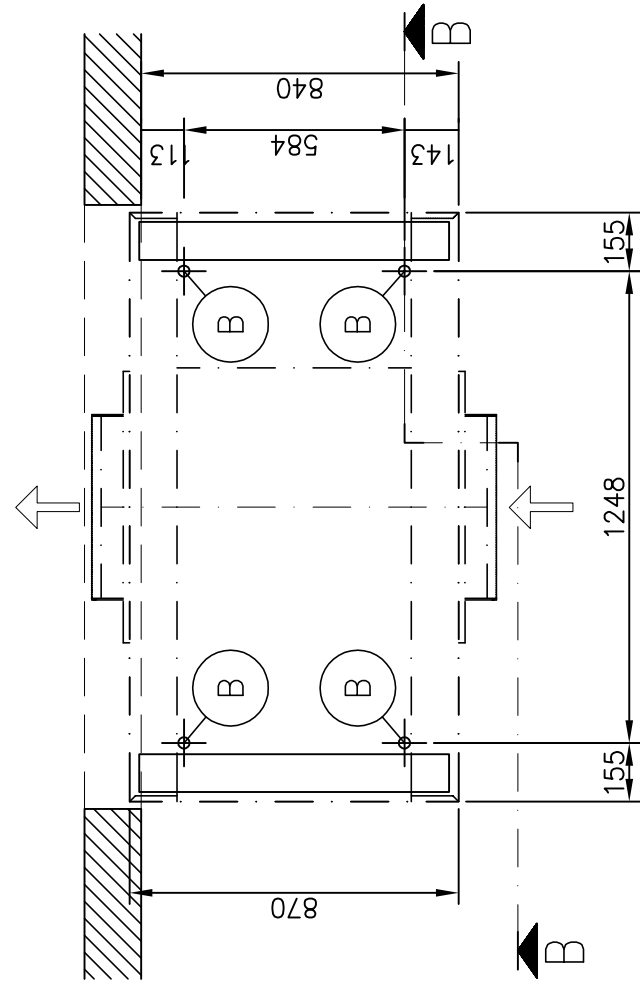
Date	18.03.2011
Page	4
Name	DEBOHD



Installationsplan / Installation plan  
Waschmaschine / Washer  
PW 6323 EL

Date 18.03.2011  
Page 5  
Name DEBOHD





UNREINE - SEITE  
SOILED SIDE

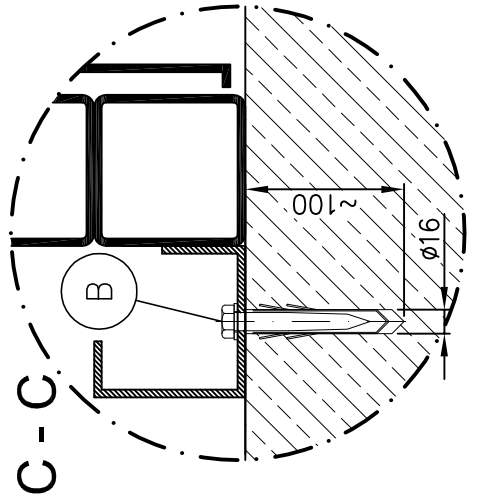
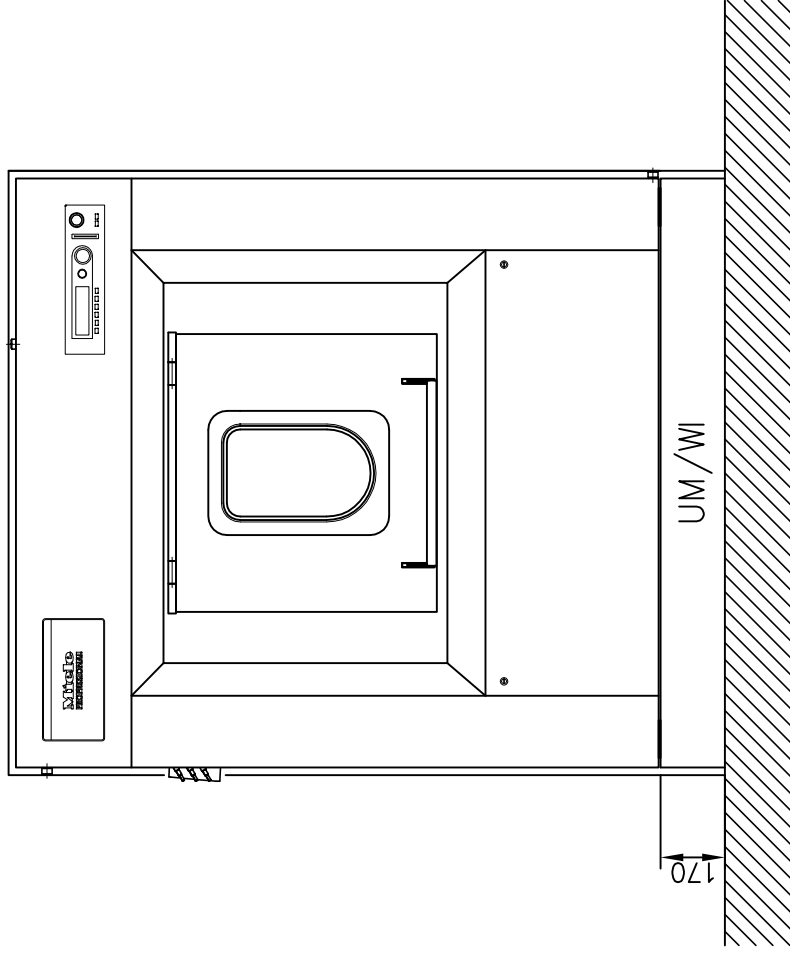
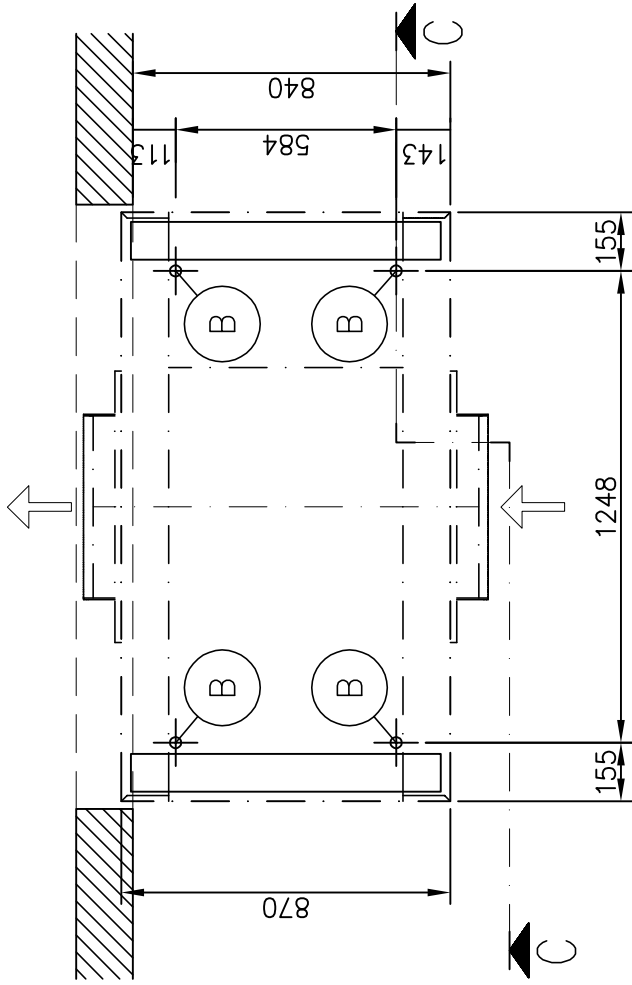


Installationsplan / Installation plan  
Waschmaschine / Washer  
PW 6323 EL

Date 18.03.2011

Page 7

Name DEBOHD



UNREINE - SEITE  
SOILED SIDE



Installationsplan / Installation plan  
Waschmaschine / Washer  
PW 6323 EL

Date 18.03.2011

Page 8

Name DEBOHD



## Technisches Datenblatt

**Miele**  
**PROFESSIONAL**

Waschmaschine:  
Beheizungsart:

PW 6323  
Elektro

Legende:



Fett eingekreiste Kurzzeichen bedeuten:  
Anschluss erforderlich



Strichpunktiert eingekreiste Kurzzeichen bedeuten:  
Anschluss optional oder nach Geräteausführung erforderlich

de - DE

### Optionen/Zubehör:

<b>BWS</b>	Miele Bausatz Wrasen- und Schaumableitung	Wrasenabzug bauteilseitig (Innendurchmesser) Schaumableitungsstützen bauteilseitig (Außendurchmesser)  Für anfallendes Kondenswasser aus der Wrasenleitung ist eine Abflussmöglichkeit an ein bauseitiges Ablaufsystem vorzusehen. Optional kann die Schaumableitung durch eine im Gerät integrierte Rohrführung zum Maschinenablauf geführt werden.	mm mm	110 [Muffe DN 100] 110 [DN 100]
<b>ISA</b>	Integrierte Schaumableitung	Anschlussleitung Durchführung Maschinengehäuse (Durchmesser)	mm mm	50 [Muffe DN 50] 63,5
<b>MSG</b>	Miele Zusatzgebläse	Standardspannung Frequenz Anschlusswert Luftleistung max. Druckdifferenz max. Schalleistungspegel	V Hz kW m <sup>3</sup> /h Pa dB (A)	1N AC 230 50 0,03 150 170 60
<b>UM</b>	Unterbau Miele	Unterbau geschlossen Höhe Breite Tiefe	mm mm mm	170 1.558 870
<b>WI</b>	Wiegesystem	Unterbau mit integriertem Wiegesystem Höhe Breite Tiefe  Bei Einsatz des Wiegesystems dürfen keine äußeren Belastungen oder Gewichte auf das Geräte einwirken.  Eine temporäre oder statische Gewichtsbelastung am Gehäuse kann die Kalibrierung der Messzellen verhindern, so dass eine einwandfreie Funktionsfähigkeit des Wiegesystems nicht garantiert werden kann.	mm mm mm	170 1.558 870

### Geräteanschlüsse:

<b>EL</b>	Elektroanschluss	1. Standardspannung (Lieferzustand) Frequenz Anschlusswert Absicherung Anschlusskabel (nicht im Lieferumfang) Querschnitt mindestens mit Kabelverschraubung	V Hz kW A  mm <sup>2</sup>	3N AC 380-415 50-60 31,0 3 x 63  5 x 16 M 40 x 1,5
-----------	------------------	---	---	--

		<p>Es wird empfohlen das Gerät über eine allpolig abschaltbare, verriegelbare Wandsteckdose nach IEC 60309 und IEC 60947 anzuschließen, damit elektrische Sicherheitsprüfungen einfach durchgeführt werden können.</p> <p>Bei Festanschluss ist eine Netztrennvorrichtung nach IEC 60947 zu installieren.</p> <p>Eine Wandsteckdose oder Netztrennvorrichtung muss nach der Geräteinstallation zugänglich sein.</p> <p>Zur Erhöhung der Sicherheit wird empfohlen, dem Gerät einen Fehlerstromschutzschalter vorzuschalten. Ein allstromsensitiver Fehlerstromschutzschalter ist dann zwingend erforderlich.</p> <p>Den nationalen Installationsbestimmungen entsprechend ist gegebenenfalls ein Potentialausgleich mit guter Kontaktverbindung herzustellen.</p>		
	Kaltwasser (Weichwasser)	<p>Mindestfließdruck Maximaler Druck Volumenstrom erforderlich Volumenstrom max. bei fehlender Warm- und Hartwasserversorgung.</p> <p>Sondervariante, bei Gerät ohne Waschmitteleinspülkasten. Volumenstrom erforderlich Volumenstrom max. bei fehlender Warm- und Hartwasserversorgung.</p> <p>Anschlussgewinde bauseits nach DIN 44 991 (flachdichtend) Länge Anschlusschlauch (im Lieferumfang: 2 Anschlusschläuche + Y Stück )</p> <p>Wasserbedarf bei Standardanschluss mit Warmwasseranschluss im 60° Programm (≈ Durchschnittswert)</p> <p>Bei fehlender Warmwasserversorgung den entsprechenden Wasserbedarf zum erforderlichen Anschlusswert hinzufügen.</p> <p>Bei fehlender Hartwasserversorgung den entsprechenden Wasserbedarf zum erforderlichen Anschlusswert hinzufügen.</p>	<p>kPa kPa l/min l/min</p> <p>l/min l/min</p> <p>Zoll mm</p> <p>l/h</p>	<p>100 1.000 26 79,5</p> <p>20 77,5</p> <p>1" Außengewinde 1.500</p> <p>wird nachgereicht</p>
	Warmwasser (Weichwasser)	<p>Temperatur max. Mindestfließdruck Maximaler Druck Volumenstrom erforderlich</p> <p>Sondervariante, bei Gerät ohne Waschmitteleinspülkasten. Volumenstrom erforderlich</p> <p>Anschlussgewinde bauseits nach DIN 44 991 (flachdichtend) Länge Anschlusschlauch (im Lieferumfang: 1 Anschlusschlauch )</p> <p>Wasserbedarf bei Standardanschluss mit Warmwasseranschluss im 60° Programm (≈ Durchschnittswert)</p> <p>Bei fehlender Warmwasserversorgung den beiliegenden Anschlusschlauch an die Kaltwasserversorgung anschließen!</p>	<p>°C kPa kPa l/min</p> <p>l/min</p> <p>Zoll mm</p> <p>l/h</p>	<p>70 100 1.000 16</p> <p>20</p> <p>¾" Außengewinde 1.500</p> <p>wird nachgereicht</p>
	Kaltwasser (Hartwasser)	<p>Mindestfließdruck Maximaler Druck Volumenstrom erforderlich Anschlussgewinde bauseits nach DIN 44 991 (flachdichtend) Länge Anschlusschlauch (im Lieferumfang: 2 Anschlusschläuche + Y Stück )</p> <p>Wasserbedarf bei Standardanschluss mit Warmwasseranschluss im 60° Programm (≈ Durchschnittswert)</p> <p>Bei fehlender Hartwasserversorgung die beiliegenden Anschlusschläuche an die Kaltwasserversorgung anschließen!</p>	<p>kPa kPa l/min Zoll mm</p> <p>l/h</p>	<p>100 1.000 32 1" Außengewinde 1.500</p> <p>wird nachgereicht</p>
	Kaltwasser Flüssigdosierung (Option)	<p>Mindestfließdruck Maximaler Druck Anschlussgewinde bauseits nach DIN 44 991 (flachdichtend) Länge Anschlusschlauch (Lieferumfang: 1 Anschlusschlauch)</p>	<p>kPa kPa Zoll mm</p>	<p>100 1.000 ¾" Außengewinde 1.500</p>

<p>(AV)</p>	<p>Abwasser Geräteversion mit Ablaufventil</p>	<p>Temperatur max. Abwasserstutzen maschinenseitig (Außendurchmesser) Ablauf bauseits (Innendurchmesser) Volumenstrom kurzzeitig max.  Belüftete Sammelleitung erforderlich. Werden mehrere Maschinen an eine Sammelleitung angeschlossen, so ist diese entsprechend groß zu dimensionieren.</p>	<p>°C mm mm l/min</p>	<p>95 75 [DN 70] 75 [Muffe DN 70] 200</p>
<p>(ME)</p>	<p>Maschinen- entlüftung</p>	<p>Maschinenseitige Anschlußmöglichkeit für Miele Bausatz Wrasen- und Schaumableitung.</p>		
<p>(MEL)</p>	<p>Maschinen- entlüftungsleitung</p>	<p>Bauseitige Wrasen- und Maschinenentlüftungsleitung anschließbar an Miele Bausatz Wrasen- und Schaumableitung bzw. Miele Zusatzgebläse.</p>		
<p>(PA)</p>	<p>Potential- ausgleich</p>	<p>Außengewindestutzen mit Unterlegscheiben und Mutter Den nationalen Installationsbestimmungen entsprechend ist gegebenenfalls ein Potentialausgleich mit guter Kontaktverbindung herzustellen.</p>	<p>mm M</p>	<p>10 × 35 10</p>
<p>(B)</p>	<p>Befestigung (Lieferumfang)</p>	<p>ohne Sockel 4 × Holzschraube DIN 571 (Ø × Länge) 4 × Dübel (Ø × Länge) Eine Maschinenbefestigung ist zwingend erforderlich! Das Befestigungsmaterial für schwimmenden Estrich ist bauseitig zu erbringen</p>	<p>mm mm</p>	<p>12 × 90 16 × 80</p>
		<p>Unterbau Miele / Unterbau Wiegesystem 4 × Holzschraube DIN 571 (Ø × Länge) 4 × Dübel (Ø × Länge) Eine Maschinenbefestigung ist zwingend erforderlich! Das Befestigungsmaterial für schwimmenden Estrich ist bauseitig zu erbringen</p>	<p>mm mm</p>	<p>12 × 90 16 × 80</p>
	<p>Maschinendaten</p>	<p>Gerätebreite Gerätetiefe Gerätehöhe Gehäusebreite Gehäusetiefe Gehäusehöhe  Breite Einbringöffnung min. (lichte Weite) Breite Wandausschnitt (lichte Weite) Höhe Wandausschnitt (lichte Höhe) Höhe Wandausschnitt mit Unterbau (lichte Höhe)  seitlicher Geräteabstand empfohlen seitlicher Mindestabstand möglich Bei gewähltem min. Abstand sind zusätzliche Leistungen im Fall von Wartungs- und Reparaturarbeiten durch den Kundendienst erforderlich. Die Umsetzung der technischen Installationen sind dann bauseits zu prüfen und ggf. zu ändern.  Nettogewicht Fußbodenbelastung im Betrieb max. statische Belastung max. dynamische Belastung max. Drehfrequenz der Trommel max. Wärmeabgabe durchschnittlich an den Aufstellungsraum (abhängig von der Umgebungstemperatur und dem gewählten Programm)</p>	<p>mm mm mm mm mm mm  mm mm mm mm mm mm  mm mm  kg N N N Hz W</p>	<p>1.605 1.070 1.718 1.558 870 1.705  1.090 1.600 1.725 1.895  600 300  872 10.859 9.653 1.206 16,3 wird nachgereicht</p>
<p>Die Installationen dürfen nur von konzessionierten Installateuren nach den jeweiligen gültigen Vorschriften, gesetzlichen Grundlagen, den Unfallverhütungsvorschriften und den gültigen Normen durchgeführt werden! Bei Geräteaufstellung unbedingt die Montageanleitung beachten! Änderungen vorbehalten! Maße in mm.</p>				