

Plan d'installation  
**Sèche-linge**

Plano de instalación  
**Secadora**

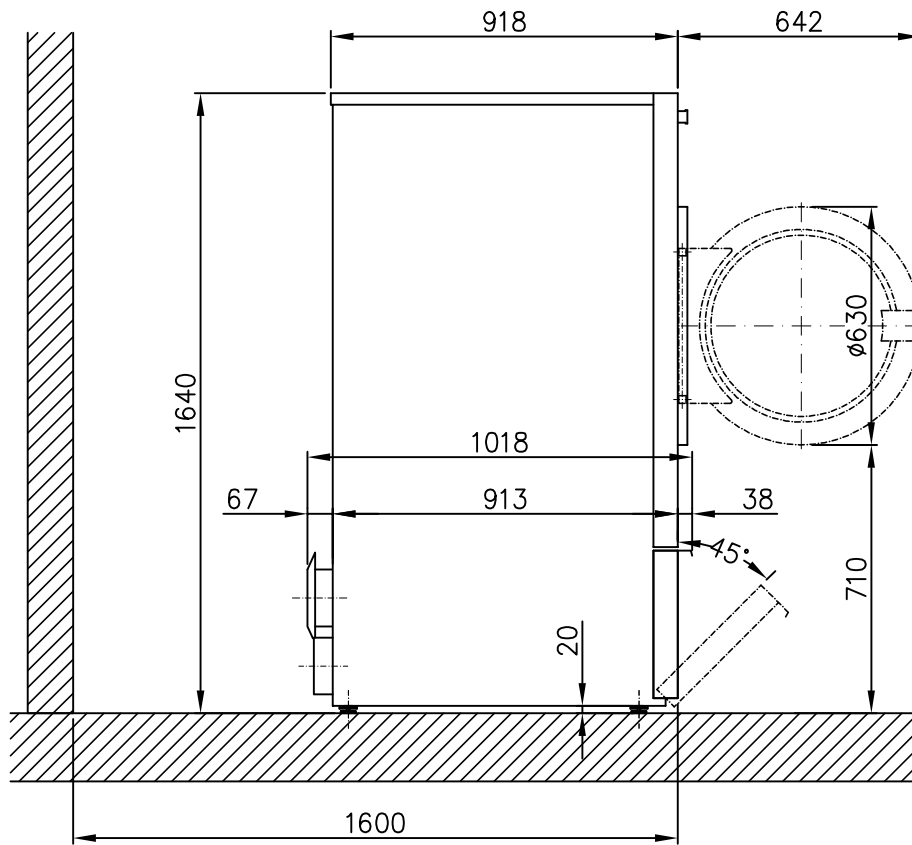
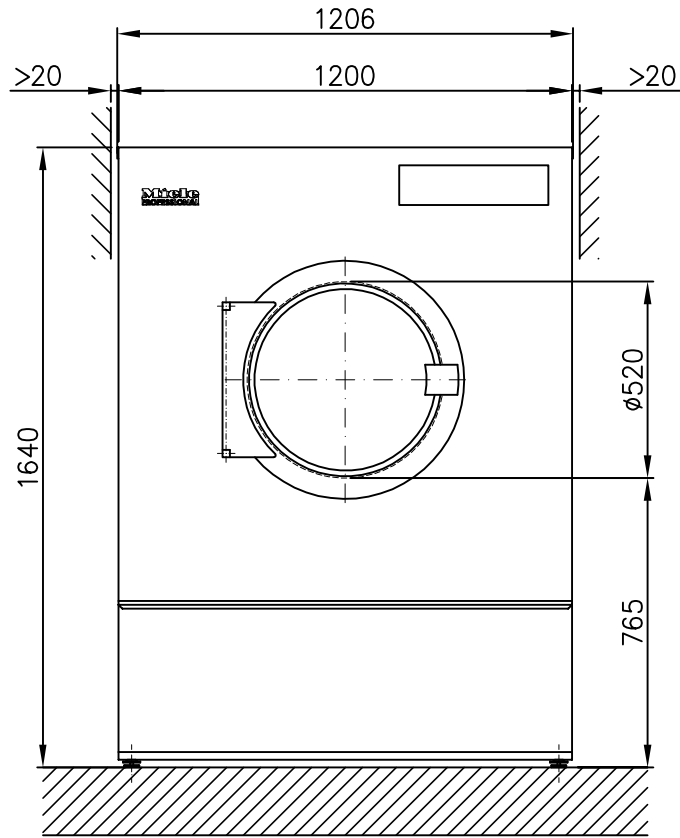
Istruzioni d'installazione  
**Essiccatoio**

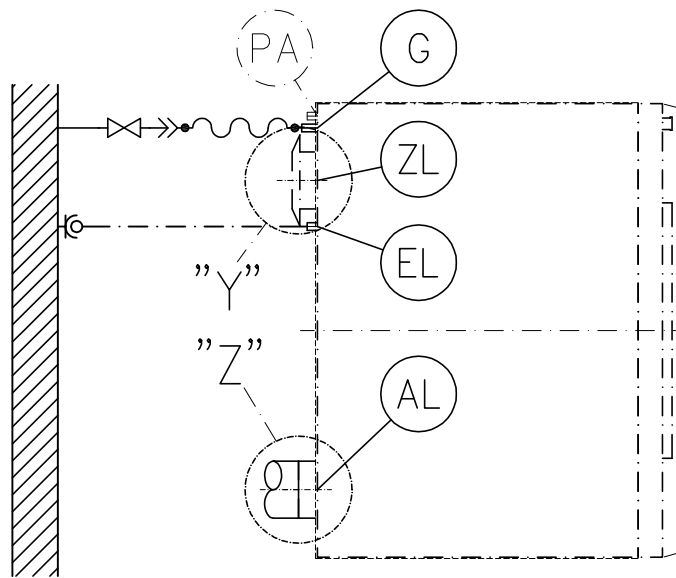
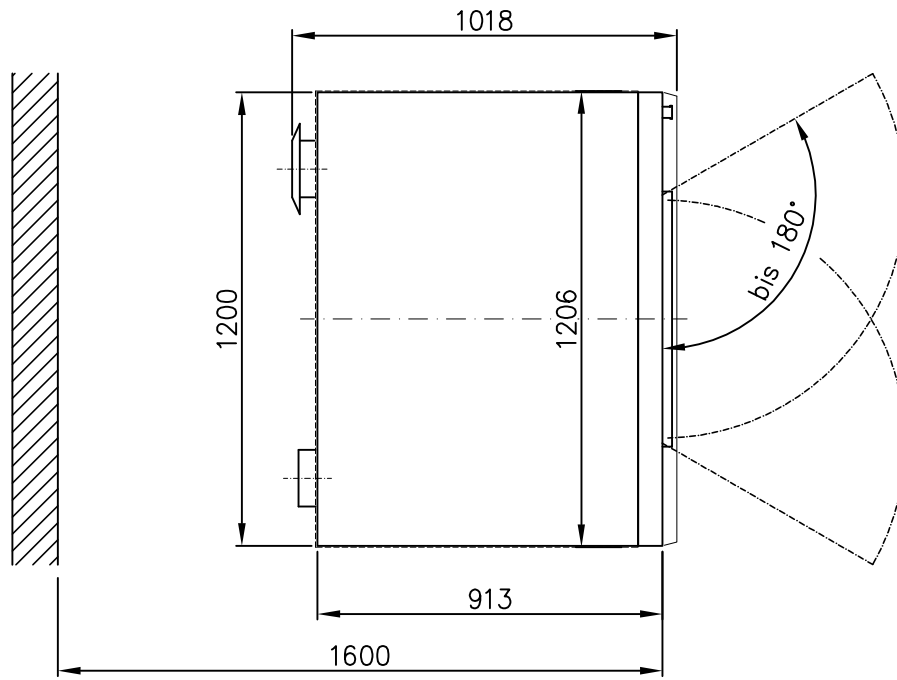


PT 8503 G  
PT 8505 G  
PT 8507 G

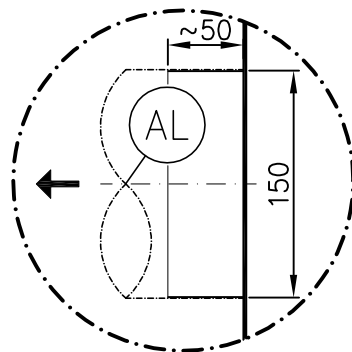
it - IT  
es - ES  
fr - FR



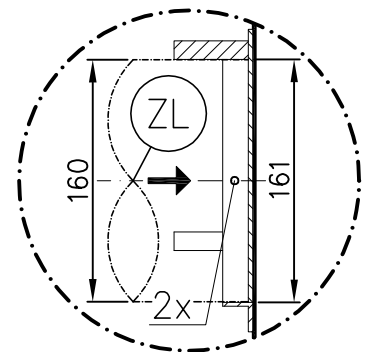


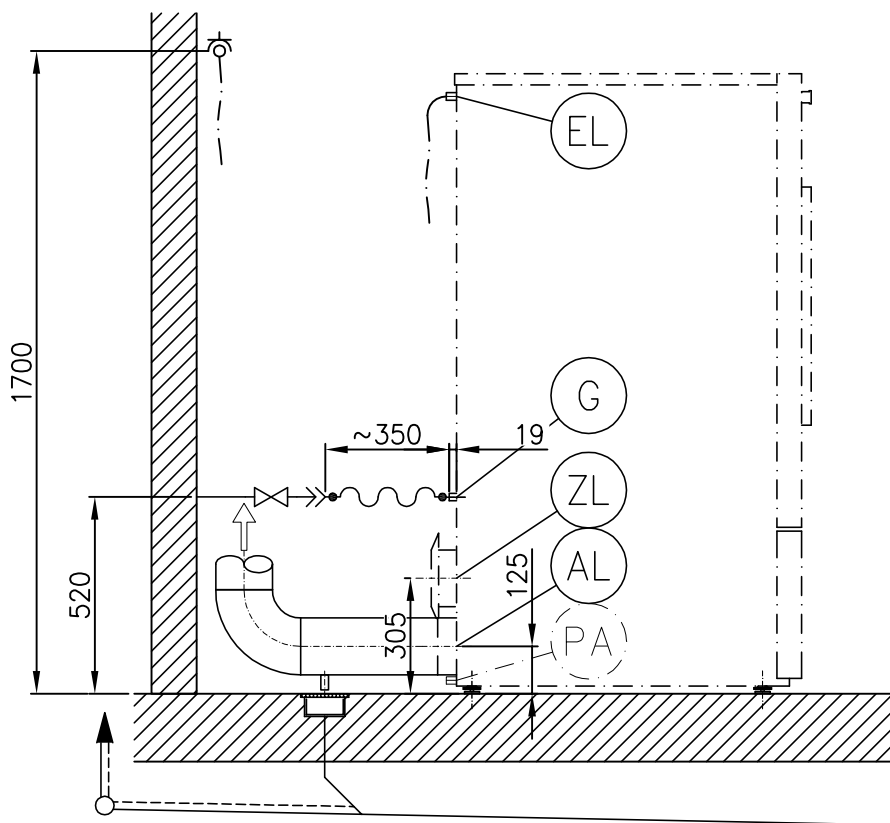
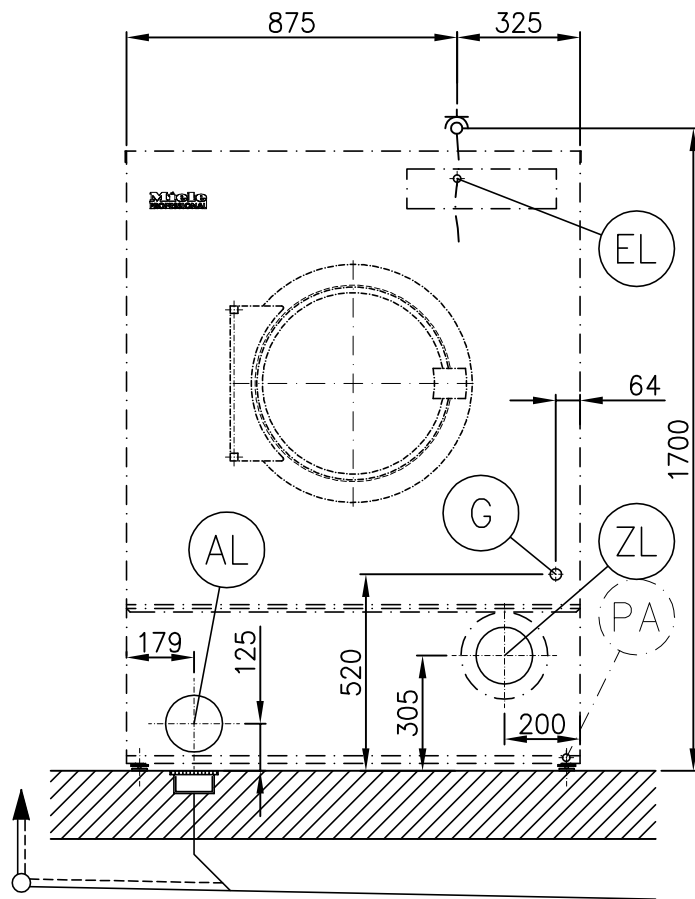


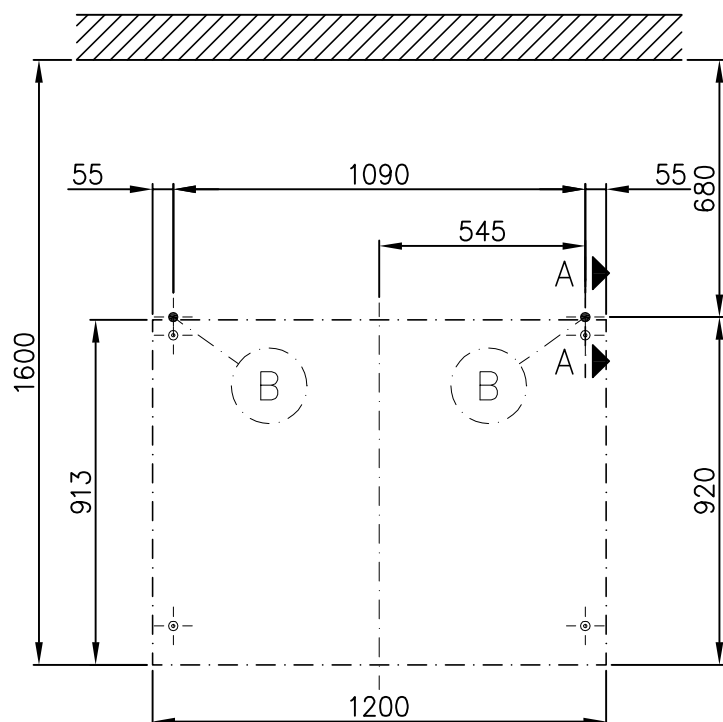
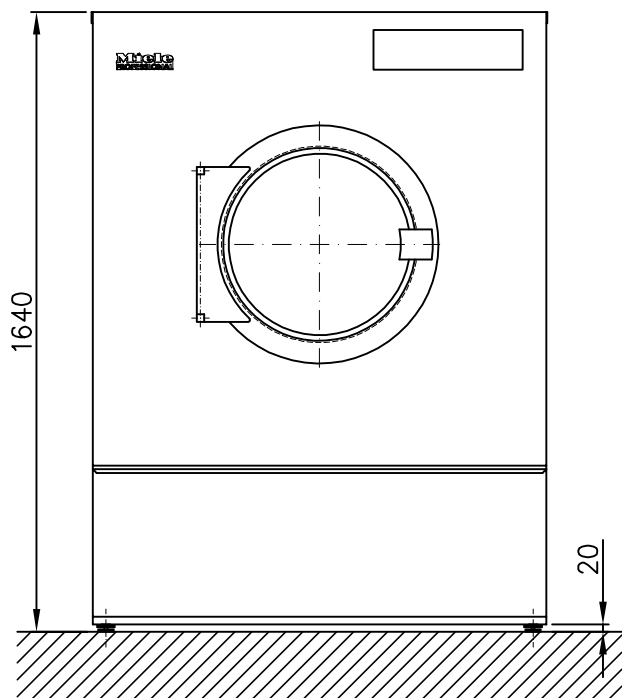
"Z"



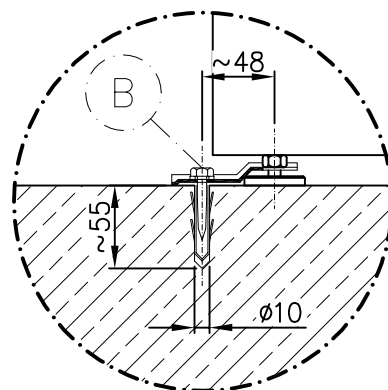
"Y"







A - A



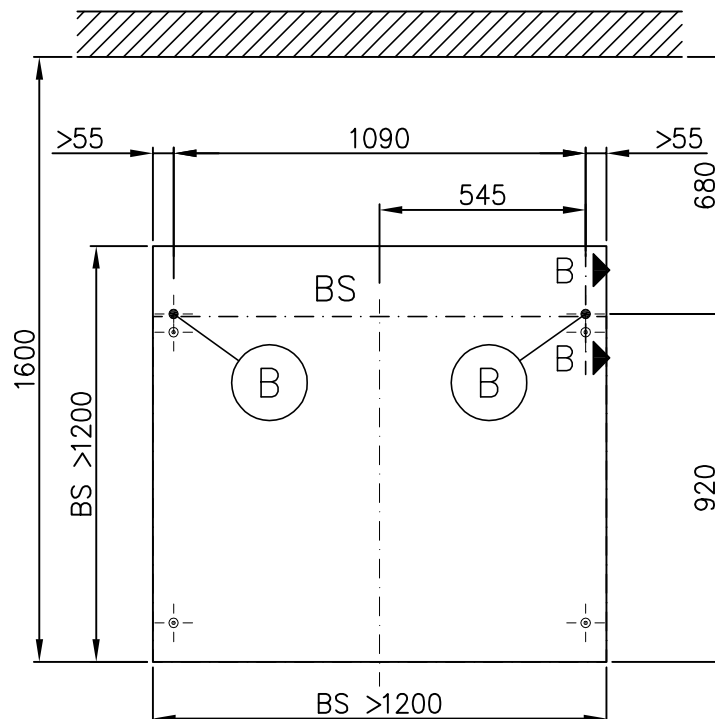
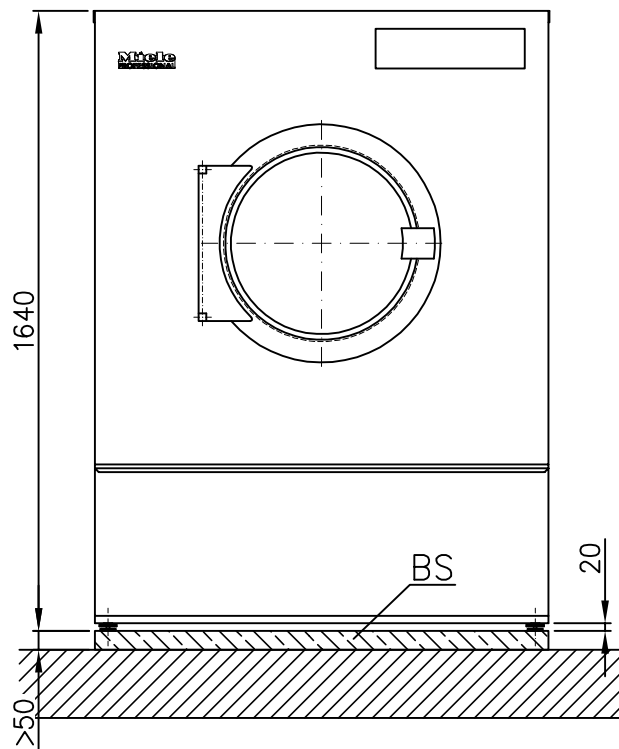
**Miele**  
PROFESSIONAL

Installationsplan / Installation plan  
Trockenautomat / Tumble dryer  
PT 8503/8505/8507 G

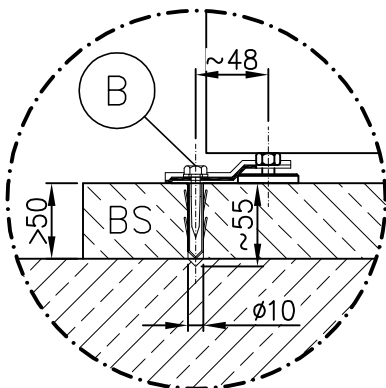
Date 11.01.2011

Page 6

Name DEBOHD



**B - B**



**Miele**  
PROFESSIONAL

Installationsplan / Installation plan  
Trockenautomat / Tumble dryer  
PT 8503/8505/8507 G

Date	11.01.2011
Page	7
Name	DEBOHD

## Caractéristiques techniques

**Miele**  
**PROFESSIONAL**

Sèche-linge :  
Type de chauffage :

PT 8503/8505/8507  
Gaz (G)

Légende :



Signification des symboles entourés d'un cercle continu :  
raccordement nécessaire





Signification des symboles entourés d'un cercle discontinu :  
raccordement optionnel ou en fonction de la machine

fr - FR

### Options/accessoires :

BS	Socle en béton	La qualité du béton et sa solidité doivent être prévues en fonction de la charge au sol du sèche-linge. Vérifier que le socle en béton est bien fixé au sol.			
			Hauteur conseillée	mm	100
			Hauteur minimum	mm	50
			Largeur minimum	mm	1.200
			Profondeur minimum	mm	1.100

### Raccordements de l'appareil :

	Branchement électrique	<p>1. Tension (à la livraison)</p> <p>Fréquence</p> <p>Puissance de raccordement</p> <p>Fusible</p> <p>Câble d'alimentation, section minimum</p> <p>Vissage câble</p> <p>Câble d'alimentation non fourni</p>	<p>V</p> <p>Hz</p> <p>kW</p> <p>A</p> <p>mm<sup>2</sup></p>	<p>3N AC 380 - 415</p> <p>50</p> <p>1,3</p> <p>3 × 10</p> <p>5 × 1,5</p> <p>M 25</p>
		<p>Le raccordement électrique doit être conforme aux règlements nationaux et locaux.</p> <p>Il est conseillé de raccorder l'appareil avec une prise avec sectionneurs omnipolaires et verrouillable conforme à IEC/EN 60309 et IEC/EN 60947 afin de pouvoir effectuer facilement les contrôles de sécurité électriques.</p> <p>Si un raccordement fixe est prévu, un dispositif de disjonction phase et neutre doit être présent sur l'installation.</p> <p>La prise murale ou le dispositif de sectionnement doivent être visibles et directement accessibles après l'installation de l'appareil.</p>		
	Liaison équipotentielle	<p>Tubulure à filetage extérieur avec rondelles et écrou</p> <p>Câble d'alimentation non fourni.</p> <p>Conformément aux prescriptions internationales, une liaison équipotentielle avec une bonne liaison des contacts doit être établie.</p>	<p>mm</p> <p>M</p>	<p>10 × 35</p> <p>10</p>



<p>(G)</p>	<p>Raccordement au gaz</p>	<p>Puissance calorifique nominale Raccordement de l'appareil côté machine suivant ISO 7-1 Longueur tuyau de raccordement (fourni)</p> <p>Le robinet doit être prévu par l'exploitant.</p> <p>En raison du débit trop faible, l'utilisation d'une prise gaz n'est pas autorisée pour la puissance calorifique indiquée.</p> <p>Gaz naturel Raccord fileté à prévoir par l'utilisateur Pression de raccordement suivant DIN EN 437 voir notice d'utilisation et d'installation</p> <p>Gaz liquéfié Raccord fileté à prévoir par l'utilisateur sinon : Raccordement côté installation avec tuyau acier de précision suivant DIN 2391/DIN2393, extrémité en tuyau lisse. Longueur de raccordement mini. Manchon de raccordement 1/2" x 3/8" et vissage 3/8" x DN 12 pour tuyau acier de précision fournis. Pression de raccordement suivant DIN EN 437 voir notice d'utilisation et d'installation</p> <p>Le raccordement gaz doit être conforme aux règlements nationaux et locaux.</p> <p>Voir à ce sujet la "notice d'installation pour les sèche-linge gaz Miele".</p>	<p>kW Pouce mm  Pouce  Pouce DN mm</p>	<p>30 1/2" 350  Filet intérieur 1/2"  Filet intérieur 1/2" 12 40</p>
<p>(AL)</p>	<p>Evacuation d'air/Gaz brûlés</p>	<p>Débit d'air nominal maxi. en évacuation (PT 8507 uniquement) Débit d'air nominal maxi (PT 8503/8505 uniquement) Perte de pression admissible max.</p> <p>Raccord d'évacuation côté machine (diamètre extérieur) Tuyau de raccordement côté installation (diamètre intérieur) Température max.</p> <p>Le sèche-linge est un foyer à gaz dépourvu de sécurité d'écoulement avec ventilateur derrière l'échangeur thermique. Type : B22 (fourni)</p> <p>La conduite de gaz doit donc être prévue étanche à la pression.</p> <p>Le raccordement aux gaz brûlés doit être effectué suivant les prescriptions nationales et locales et est soumis selon les pays à une autorisation ou à une réception des travaux.</p> <p>Voir à ce sujet la "notice d'installation pour les sèche-linge gaz Miele".</p> <p>L'humidité de l'air relative pouvant représenter jusqu'à 100 % dans l'évacuation, il doit être évité par des mesures appropriées que de l'eau condensée revienne dans l'appareil.</p>	<p>m³/h m³/h Pa mm mm °C</p>	<p>1010 940 300 150 150 80</p>
<p>(ZL)</p>	<p>Arrivée d'air</p>	<p>Raccordement standard : Air du local d'installation Section conseillée pour l'alimentation en air dans la pièce (correspond à la section d'évacuation d'un appareil x 3) La pièce dans laquelle fonctionnera la machine doit être aérée en fonction de la quantité d'air évacuée.</p> <p>Autre possibilité de raccordement : Alimentation en air extérieur directe Manchon de raccordement côté machine (diamètre intérieur) Tuyau de raccordement côté installation (diamètre extérieur)</p> <p>Attention, lorsque le couvercle de protection est déposé, des composants sous tension sont dégagés. Pour des raisons de sécurité, il faut installer un tuyau sur l'aspiration d'air frais centrale du sèche-linge (longueur minimum de 900 mm) et le fixer par deux vis.</p>	<p>cm² mm mm</p>	<p>531 161 160</p>

B	Fixation (fournie)	Sans socle 2 x pattes de fixation 2 x vis à bois DIN 571 (Ø x longueur) 2 x chevilles (Ø x longueur) Il est obligatoire de fixer la machine. Le matériel de fixation pour parquet flottant doit être fourni par l'exploitant.	mm mm	6 x 40 10 x 50
		Sur socle en béton 2 x pattes de fixation 2 x vis à bois DIN 571 (Ø x longueur) 2 x chevilles (Ø x longueur) Il est obligatoire de fixer la machine. Le matériel de fixation pour parquet flottant doit être fourni par l'exploitant.	mm mm	6 x 40 10 x 50
	Caractéristiques	Largeur appareil Profondeur appareil Hauteur appareil Largeur carrosserie Profondeur carrosserie  Largeur ouverture de montage. (largeur brute) Distance / mur conseillée (jusq. arête avant de l'appareil) Distance/mur minimum (jusqu'au rebord arrière du couvercle)  Poids net Charge au sol pendant le fonctionnement max. Dégagement de chaleur moyen dans la salle d'installation (dépend de la température ambiante et du programme choisi) Niveau de pression acoustique pondéré A Pression acoustique Niveau de pression acoustique pondéré A Niveau de pression acoustique au niveau du poste de travail (distance 1 m et 1,6 m de hauteur)	mm mm mm mm mm  mm mm mm  kg N W  dB (A)  dB (A)	1.206 1.018 1.640 1.200 913  1.030 1.600 500  239 2712 813  72,2  60
L'installation doit exclusivement être effectuée par des installateurs agréés, conformément aux prescriptions et aux règlements applicables et aux règlements de prévention des accidents. Veuillez impérativement vous conformer à la notice de montage lors de l'installation de l'appareil. Sous réserve de modifications! Dimensions en mm.				

## Hoja de datos técnicos

**Miele**  
**PROFESSIONAL**

Secadora:  
Tipo de calentamiento:

PT 8503/8505/8507  
Gas (G)

Leyenda:



Las siglas dentro de un círculo en negrita significan:  
Precisa conexión

**es - ES**



Las siglas dentro de un círculo discontinuo significan:  
Conexión opcional o necesaria según el modelo de aparato

### Opciones/accesorios:

<b>BS</b>	Zócalo de hormigón	La calidad del hormigón y su solidez se calcula en función de la carga del aparato. Habrá que asegurarse de que el zócalo de hormigón de la instalación tenga suficiente adherencia con el subsuelo.		
		Altura recomendada	mm	100
		Altura mínima	mm	50
		Anchura mínima	mm	1.200
		Profundidad mínima	mm	1.100

### Conexiones del aparato:

<b>(EL)</b>	Conexión eléctrica	<p>1. Tensión estándar (estado de suministro)</p> <p>Frecuencia</p> <p>Potencia nominal</p> <p>Fusible</p> <p>Sección transversal mín. del cable de conexión</p> <p>Racor del cable</p> <p>El cable de conexión no está incluido en el volumen de suministro.</p>	<p>V</p> <p>Hz</p> <p>kW</p> <p>A</p> <p>mm<sup>2</sup></p>	<p>3N AC 380 - 415</p> <p>50</p> <p>1,3</p> <p>3 × 10</p> <p>5 × 1,5</p> <p>M 25</p>
		<p>La conexión eléctrica se debe realizar conforme a las disposiciones nacionales y locales.</p> <p>Se recomienda conectar el aparato en un enchufe de pared de desconexión omnipolar con dispositivo de cierre que cumpla con las normativas IEC/EN 60309 e IEC/EN 60947, para que las comprobaciones de seguridad eléctrica se puedan llevar a cabo de forma sencilla.</p> <p>En caso de que se haya previsto una conexión fija, la instalación deberá contar con interruptor de desconexión omnipolar.</p> <p>El enchufe de pared o un dispositivo de desconexión a la red deberá ser visible y de fácil acceso tras la instalación del aparato.</p>		
<b>(PA)</b>	Conexión equipotencial	<p>Boca de la rosca exterior con arandelas y tuerca</p> <p>Accesorio no incluido en el volumen de suministro.</p> <p>De acuerdo con las disposiciones nacionales sobre instalaciones hay que crear una conexión equipotencial con buena conexión de contacto.</p>	<p>mm</p> <p>M</p>	<p>10 × 35</p> <p>10</p>

<p style="text-align: center;">G</p>	<p>Conexión de gas</p>	<p>Potencia calefactora nominal  Conexión del aparato de máquina según ISO 7-1  Longitud de la manguera de conexión (incluida en el volumen de suministro)</p> <p>Hay que montar el dispositivo de bloqueo en el lugar de instalación.</p> <p>No está permitido utilizar una toma de gas con la potencia calefactora indicada, debido a que el caudal es demasiado bajo.</p> <p>Gas natural  Racor de conexión en el lugar de la instalación  Presión de conexión según DIN EN 437 véanse las instrucciones de montaje e instalación</p> <p>Gas licuado  Racor de conexión en el lugar de la instalación o de forma alternativa:  Conexión en el lugar de la instalación con tubo de acero de precisión según DIN 2391/DIN2393, con tubo liso en el extremo.  Longitud mínima de conexión  Manguito de reducción 1/2" x 3/8" y racor de 3/8" x DN 12 para tubo de acero de precisión incluidos en el volumen de suministro.  Presión de conexión según DIN EN 437 véanse las instrucciones de montaje e instalación</p> <p>La conexión de gas se debe realizar conforme a las disposiciones nacionales y locales.</p> <p>Asimismo de deberán tener en cuenta las "Instrucciones de instalación para secadoras Miele con calefacción a gas".</p>	<p>kW  Pulgada  mm    Pulgada    Pulgada  DN  mm</p>	<p>30  1/2"  350    Rosca hembra de 1/2"    Rosca hembra de 1/2"  12  40</p>
<p style="text-align: center;">AL</p>	<p>Salida de aire/salida de gases</p>	<p>Caudal nominal máx. en la salida de aire (solo PT 8507)  Caudal nominal máx. (solo PT 8503/8505)  Pérdida de presión máx. permitida</p> <p>Racor de empalme en la máquina (diámetro exterior)  Tubo de conexión en el lugar de la instalación (diámetro interior)  Temperatura máx.</p> <p>La secadora es un aparato de combustión a gas sin seguro antirretroceso, con ventilador detrás del condensador  Tipo de construcción: B22 (volumen de suministro)</p> <p>La conducción de salida de gases debe ser hermética.</p> <p>Se debe realizar la conducción de salida de gases conforme a las disposiciones nacionales y locales y está sujeta a la obtención de permisos o aprobaciones según las directrices nacionales.</p> <p>Asimismo de deberán tener en cuenta las "Instrucciones de instalación para secadoras Miele con calefacción a gas".</p> <p>Debido a que la humedad relativa dentro de la salida de aire puede llegar a ser hasta del 100%, se deben adoptar las medidas adecuadas para evitar que la condensación que fluye de vuelta llegue al aparato.</p>	<p>m³/h  m³/h  Pa  mm  mm  °C</p>	<p>1010  940  300  150  150  80</p>

ZL	Entrada de aire	<p>Conexión estándar: Entrada de aire desde el lugar de emplazamiento Sección libre de la entrada de aire recomendada en la estancia (corresponde al triple de la sección de salida de aire de un aparato) Suministrar al lugar de emplazamiento aire de entrada de acuerdo con la cantidad de aire de salida.</p>	cm <sup>2</sup>	531
		<p>Conexión alternativa: Conexión de entrada de aire directamente del exterior Manguito de conexión de la máquina (diámetro interior) Tubo de conexión en el lugar de la instalación (diámetro exterior)</p> <p>Al retirar la tapa protectora, los componentes bajo tensión quedan al descubierto. Por razones de seguridad, en la aspiración central de aire de la secadora (a lo largo de una longitud mínima de 900 mm) es necesario instalar un tubo y asegurarlo con dos tornillos.</p>	mm mm	161 160
B	Fijación (volumen de suministro)	<p>sin zócalo 2 × tensores 2 × tornillos para madera DIN 571 (Ø × longitud) 2 × tacos (Ø × longitud) Es imprescindible fijar la máquina. El material de fijación para pavimento flotante debe aportarlo el cliente.</p>	mm mm	6 × 40 10 × 50
		<p>en el zócalo de hormigón 2 × tensores 2 × tornillos para madera DIN 571 (Ø × longitud) 2 × tacos (Ø × longitud) Es imprescindible fijar la máquina. El material de fijación para pavimento flotante debe aportarlo el cliente.</p>	mm mm	6 × 40 10 × 50
	Datos de la máquina	<p>Anchura del aparato</p> <p>Profundidad del aparato</p> <p>Altura del aparato</p> <p>Ancho de la carcasa</p> <p>Profundidad de la carcasa</p> <p>Anchura mín. de la abertura de carga (anchura libre)</p> <p>Distancia a la pared recomendada (hasta el borde delantero del aparato)</p> <p>Distancia mín. a la pared (hasta el borde posterior de la tapa)</p> <p>Peso neto</p> <p>Carga máx. sobre el suelo en funcionamiento</p> <p>Desprendimiento de calor en el lugar de emplazamiento (en función de la temperatura ambiente y del programa seleccionado)</p> <p>Nivel de presión sonora Emisión de ruido</p> <p>Nivel de presión sonora Nivel de presión acústica, referido al puesto de trabajo (distancia 1 m y 1,6 m de altura)</p>	mm mm mm mm mm mm mm kg N W dB(A) dB(A)	1.206 1.018 1.640 1.200 913 1.030 1.600 500 239 2712 813 72,2 60
<p>Los trabajos de instalación se realizarán exclusivamente por instaladores autorizados ateniéndose a las prescripciones vigentes, bases legales, las directrices para la prevención de accidentes, así como a las normas vigentes. Obsérvense las instrucciones de montaje al instalar el aparato. Reservado el derecho a efectuar modificaciones Dimensiones en mm.</p>				

**Dati tecnici**

  
**PROFESSIONAL**

 Essiccatoio:  
 Tipo di riscaldamento:

 PT 8503/8505/8507  
 Gas (G)

Legenda:


 Sigle contornate in grassetto significano:  
 allacciamento necessario



 Sigle contornate con linea e punto significano:  
 allacciamento opzionale oppure necessario in base alla versione  
 della macchina

it - IT

**Opzioni/Accessori:**

BS	Zoccolo in calcestruzzo	Qualità del calcestruzzo e resistenza alla compressione devono essere commisurati al peso dell'apparecchio. Lo zoccolo in calcestruzzo realizzato a cura del committente deve essere sufficientemente aderente al suolo.		
		Altezza consigliata	mm	100
		Altezza minima	mm	50
		Larghezza minima	mm	1.200
		Profondità minima	mm	1.100

**Allacciamenti macchina:**

	Allacciamento elettrico	<b>1. Tensione standard (al momento della fornitura)</b> Frequenza Potenza assorbita Protezione Cavo di allacciamento, sezione minima Pressacavo  Cavo di allacciamento (non in dotazione).	V Hz kW A mm <sup>2</sup>	3N AC 380 - 415 50 1,3 3 × 10 5 × 1,5 M 25
		L'allacciamento elettrico deve essere realizzato nel rispetto delle norme nazionali e locali.  Si consiglia di allacciare la macchina mediante una presa staccabile su tutti i poli e richiudibile ai sensi della normativa IEC 60309 e IEC 60947 in modo che ne possa essere agevolmente controllata la sicurezza elettrica.  Se è previsto l'allacciamento fisso, sul lato dell'impianto deve essere installato un interruttore onnipolare.  Presa a muro e interruttore onnipolare, dopo l'installazione dell'apparecchio devono essere visibili e facilmente accessibili.		
	Messa a terra	Raccordo con filettatura esterna con rondelle e dado  Accessori non in dotazione.  Installare eventualmente anche la messa a terra in conformità alle disposizioni nazionali vigenti.	mm M	10 × 35 10

<p style="text-align: center;">G</p>	<p>Allacciamento gas</p>	<p>Potenza termica nominale Allacciamento apparecchio lato macchina nel rispetto della norma ISO 7-1 Lunghezza tubo di allacciamento (in dotazione)</p> <p>Il dispositivo di chiusura deve essere predisposto dal committente</p> <p>A causa del volume di flusso ridotto per la potenza riscaldante indicata non è ammesso l'uso di una presa per gas.</p> <p>Gas naturale</p> <p style="padding-left: 20px;">Raccordi di allacciamento (oscillano)</p> <p style="padding-left: 20px;">Pressione d'allacciamento ai sensi della norma DIN EN 437 , vedansi le istruzioni d'uso e allacciamento</p> <p>Gas liquido</p> <p style="padding-left: 20px;">Raccordi di allacciamento (oscillano o in alternativa: Allacciamento da predisporre dal committente con tubo in acciaio di recisione DIN 2391/DIN2393 con parte finale liscia. Lunghezza allacciamento min. Manicotto 1/2" x 3/8" e raccordo a vite 3/8" x DN 12 per tubo in acciaio di precisione in dotazione.</p> <p style="padding-left: 20px;">Pressione d'allacciamento ai sensi della norma DIN EN 437 , vedansi le istruzioni d'uso e allacciamento</p> <p>L'allacciamento al gaso deve essere realizzato nel rispetto delle norme nazionali e locali.</p> <p>Inoltre sono da tenere presente le istruzioni di installazione per essiccatoi Miele con riscaldamento a gas.</p>	<p>kW Pollice</p> <p>mm</p> <p>Pollice</p> <p>Pollice</p> <p>DN</p> <p>mm</p>	<p>30 1/2"</p> <p>350</p> <p>filettatura interna 1/2"</p> <p>filettatura interna 1/2"</p> <p>12</p> <p>40</p>
<p style="text-align: center;">AL</p>	<p>Aria/gas di scarico</p>	<p>Flusso nominale massimo in modalità scarico (solo PT 8507) Flusso nominale massimo (solo PT 8503/8505) Perdita massima di pressione ammessa</p> <p>Bocchettone allacciamento lato scarico apparecchio (diametro esterno)</p> <p>Bocchettone allacciamento lato impianto (diametro interno)</p> <p>Temperatura max.</p> <p>L'essiccatoio è un dispositivo con riscaldamento a gas senza protezione del flusso con ventola a valle dello scambiatore di calore. Tipologia costruttiva: B22 (in dotazione)</p> <p>La condotta dei gas di scarico deve essere stagna a pressione.</p> <p>L'allacciamento dello scarico deve rispettare la normativa nazionale e locale e potrebbe richiedere autorizzazione o collaudo.</p> <p>Inoltre sono da tenere presente le istruzioni di installazione per essiccatoi Miele con riscaldamento a gas.</p> <p>Poiché il tasso di umidità relativa nel tubo di scarico può anche raggiungere il 100%, devono essere previste misure idonee per evitare il riflusso della condensa nell'apparecchio.</p>	<p>m³/h m³/h Pa</p> <p>mm</p> <p>mm °C</p>	<p>1010 940 300</p> <p>150</p> <p>150 80</p>

<p>(ZL)</p>	<p>Afflusso aria</p>	<p>Allacciamento standard: Aria in afflusso dal vano di installazione            Sezione della condotta di aerazione verso il vano consigliata (pari a tre volte la sezione della condotta di scarico dell'apparecchio)            L'aria affluente nel vano di installazione deve corrispondere alla quantità dell'aria di sfiato.</p> <p>Allacciamento alternativo: Allacciamento aria in afflusso direttamente dall'esterno            Manicotto di allacciamento lato apparecchio (diametro interno) mm 161            Bocchettone allacciamento lato impianto (diametro esterno) mm 160</p> <p>Rimuovendo il coperchio di protezione sono accessibili parti sotto tensione. Per motivi di sicurezza presso il raccordo di afflusso aria centrale dell'essiccatoio deve essere installato un condotto (su una lunghezza di 900 mm) che va assicurato con due viti.</p>	<p>cm<sup>2</sup></p> <p>mm</p> <p>mm</p>	<p>531</p> <p>161</p> <p>160</p>
<p>(B)</p>	<p>Fissaggio (dotazione)</p>	<p>Senza zoccolo            2 x griffe d'ancoraggio            2 viti per legno DIN 571 (Ø x lunghezza)            2 tasselli (Ø x lunghezza)            E' assolutamente necessario fissare la macchina.            Il materiale di fissaggio per l'installazione su massetto galleggiante è a cura del committente.</p> <p>Su zoccolo in cemento            2 x griffe d'ancoraggio            2 viti per legno DIN 571 (Ø x lunghezza)            2 tasselli (Ø x lunghezza)            E' assolutamente necessario fissare la macchina.            Il materiale di fissaggio per l'installazione su massetto galleggiante è a cura del committente.</p>	<p>mm</p> <p>mm</p> <p>mm</p> <p>mm</p>	<p>6 x 40</p> <p>10 x 50</p> <p>6 x 40</p> <p>10 x 50</p>
	<p>Dati macchina</p>	<p>Larghezza apparecchio            Profondità apparecchio            Altezza apparecchio            Larghezza involucro            Profondità involucro</p> <p>Larghezza apertura di introduzione minima (luce)            Distanza dal muro consigliata (fino al bordo anteriore dell'apparecchio)            Distanza dal muro minima (fino al bordo posteriore del coperchio)</p> <p>Peso a vuoto            Carico massimo sul pavimento con macchina in funzione            Cessione media di calore all'ambiente di installazione (a seconda della temperatura ambiente e del programma selezionato)            Valutazione A Livello di potenza sonora            Valutazione A Livello della pressione sonora sul luogo d'installazione (distanza 1m e 1,6 m di altezza)</p>	<p>mm</p> <p>mm</p> <p>mm</p> <p>mm</p> <p>mm</p> <p>mm</p> <p>mm</p> <p>mm</p> <p>mm</p> <p>mm</p> <p>mm</p> <p>mm</p> <p>kg</p> <p>N</p> <p>W</p> <p>dB (A)</p> <p>dB (A)</p>	<p>1.206</p> <p>1.018</p> <p>1.640</p> <p>1.200</p> <p>913</p> <p>1.030</p> <p>1.600</p> <p>500</p> <p>239</p> <p>2712</p> <p>813</p> <p>72,2</p> <p>60</p>
<p>L'installazione può essere effettuata esclusivamente da tecnici qualificati e autorizzati, nel rispetto delle norme vigenti a livello nazionale in materia di sicurezza, prevenzione degli infortuni ecc.            Per il posizionamento della macchina, attenersi alle istruzioni di montaggio! Salvo modifiche. Misure in mm.</p>				