

Installationsplan / Installation plan

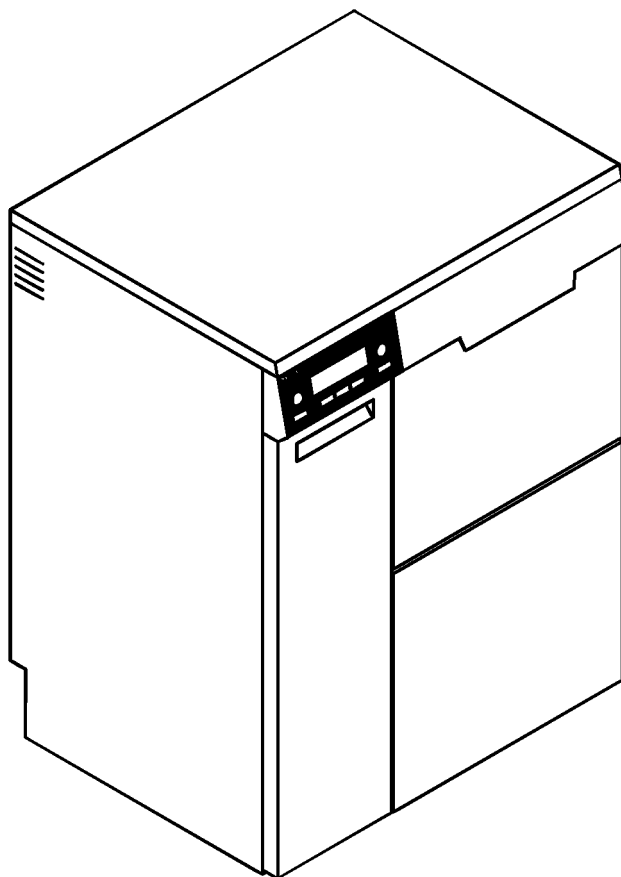
Installatietekening
Plan d'installation
Pianta di installazione

Plano de instalación
Plano de instalação
Σχέδιο εγκατάστασης

Asennusohje
Installasjonsplan
Installationsplan

DE

PG 8536



Materialnummer	/	Mat. no.	7255222
Änderungsstand	/	Version	00
Änderungsnr.	/	Alteration number	A10002859
Datum Zeichnung	/	Drawing Date	01.09.2009
Datum Legende	/	Legend Date	01.06.2017
Freigabe	/	Approval	Name: Götza

Legende:



Fett eingekreiste Kurzzeichen bedeuten:
Anschluss erforderlich

DE






Strichpunktiert eingekreiste Kurzzeichen bedeuten:
Anschluss optional oder nach Geräteausführung erforderlich

Ein Transport des Compact-Desinfektors mit einem Hubwagen, Gabelstapler o. ä. darf nur auf der Miele Transportpalette erfolgen!

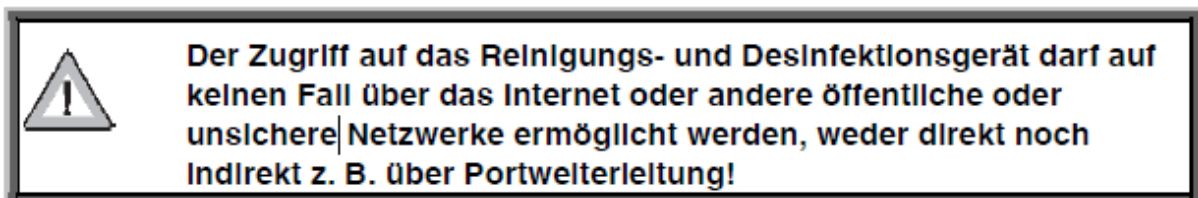
EL	Elektroanschluss	1. Spannung Anschlusswert Absicherung Anschlusskabel, Querschnitt mindestens Länge Anschlusskabel (H05(07)RN-F) mit 16 A CEE-Stecker		V/Hz kW A mm ² m	3N AC 400/50 10,2 3 x 16 5 x 2,5 1,5
	Hiervon abweichend in folgenden Ländern:				
	B F I N	2. Spannung (Lieferzustand) Anschlusswert Absicherung Anschlusskabel, Querschnitt mindestens Länge Anschlusskabel (H05(07)RN-F) ohne Stecker		V/Hz kW A mm ² m	3N AC 400/50 7,8 3 x 16 5 x 2,5 1,7
		Spannung Anschlusswert Absicherung Anschlusskabel, Querschnitt mindestens Länge Anschlusskabel (H05(07)RN-F) ohne Stecker	umschaltbar	V/Hz kW A mm ² m	3 AC 230/50 7,8 3 x 20 5 x 2,5 1,7
	B F I N	3. Spannung (Lieferzustand) Anschlusswert Absicherung Anschlusskabel, Querschnitt mindestens Länge Anschlusskabel (H05(07)RN-F) ohne Stecker		V/Hz kW A mm ² m	3 AC 230/50 7,8 3 x 20 5 x 2,5 1,7
	Spannung Anschlusswert Absicherung Anschlusskabel, Querschnitt mindestens Länge Anschlusskabel (H05(07)RN-F) ohne Stecker	umschaltbar	V/Hz kW A mm ² m	3N AC 400/50 7,8 3 x 16 5 x 2,5 1,7	
	USA CDN	4. Spannung Anschlusswert Absicherung Anschlusskabel, Querschnitt mindestens Länge Anschlusskabel ohne Stecker		V/Hz kW A AWG m	3 AC 208/60 6,6 3 x 20 4 x 12 1,9
	JP	5. Spannung Anschlusswert Absicherung Anschlusskabel, Querschnitt mindestens Länge Anschlusskabel (H05(07)RN-F) ohne Stecker		V/Hz kW A mm ² m	3 AC 200/50 6,2 3 x 20 5 x 2,5 2,3

<p style="text-align: center;">(JP)</p>	<p>6. Spannung Anschlusswert Absicherung Anschlusskabel, Querschnitt mindestens Länge Anschlusskabel (H05(07)RN-F) ohne Stecker</p>		<p>V/Hz kW A mm² m</p>	<p>3 AC 200/60 6,2 3 x 20 5 x 2,5 2,3</p>
<p style="text-align: center;">(EXP)</p>	<p>7. Spannung (Lieferzustand) Anschlusswert Absicherung Anschlusskabel, Querschnitt mindestens Länge Anschlusskabel (H05(07)RN-F) ohne Stecker</p>		<p>V/Hz kW A mm² m</p>	<p>3N AC 380/60 7,2 3 x 16 5 x 2,5 2,3</p>
	<p>Spannung Anschlusswert Absicherung Anschlusskabel, Querschnitt mindestens Länge Anschlusskabel (H05(07)RN-F) ohne Stecker</p>	umschaltbar	<p>V/Hz kW A mm² m</p>	<p>3 AC 220/60 7,2 3 x 20 5 x 2,5 2,3</p>
<p style="text-align: center;">(EXP)</p>	<p>8. Spannung (Lieferzustand) Anschlusswert Absicherung Anschlusskabel, Querschnitt mindestens Länge Anschlusskabel (H05(07)RN-F) ohne Stecker</p>		<p>V/Hz kW A mm² m</p>	<p>3 AC 220/60 7,2 3 x 20 5 x 2,5 2,3</p>
	<p>Spannung Anschlusswert Absicherung Anschlusskabel, Querschnitt mindestens Länge Anschlusskabel (H05(07)RN-F) ohne Stecker</p>	umschaltbar	<p>V/Hz kW A mm² m</p>	<p>3N AC 380/60 7,2 3 x 16 5 x 2,5 2,3</p>
	<p>Es wird empfohlen, das Gerät über eine Steckvorrichtung anzuschließen, damit eine elektrische Sicherheitsprüfung z. B. nach einer Instandsetzung oder Wartung einfach durchgeführt werden kann. Die Steckvorrichtung muss nach Geräteinstallation zugänglich sein. Bei Festanschluss des Gerätes ist bauseitig ein Hauptschalter mit allpoliger Trennung vom Netz und mind. 3 mm Kontaktöffnungsweite zu installieren. Bei einer Reihenaufstellung sind die Hauptschalter zwecks richtiger Zuordnung zu beschriften. Anschlusskabel ist gegen thermische Einflüsse geschützt zu verlegen. Die Installationen müssen der Installationskategorie CAT II entsprechen. Zulässige Netzspannungsschwankungen maximal +/- 10% Der Elektroanschluss ist nach den entsprechenden gesetzlichen Grundlagen, den Unfallverhütungsvorschriften und den gültigen Normen herzustellen.</p>			
<p style="text-align: center;">(PA)</p>	<p>Potentialausgleich und Schutzleiter</p> <p>Außengewindestift mit Unterlegscheiben und Mutter maschinenseitig, Größe</p> <p>Potentialausgleich und Schutzleiter sind anzuschließen!</p>	M		<p>8x1,25</p>
<p style="text-align: center;">(NW)</p>	<p>Netzwerk-/Druckeranschluss</p> <p>Maschinenseitig steht folgende Schnittstellen zur Übertragung oder zum Ausdruck von Prozessdaten zur Verfügung</p> <p>Ethernetschnittstelle: Es befindet sich ein RJ45 Stecker auf der Rückseite des Compact Desinfektors Anschlussdose RJ45 im Bereich des Automaten montieren. Die Bereitstellung eines Anschlusskabels erfolgt bauseits.</p> <p>Die Anschlüsse/Installationen müssen entsprechend IEC 60950 ausgeführt werden.</p>			

AM	(Option) Anschlussmodul Ausgänge	Potentialfreie Kontakte (Schließer) Es können max. 9 Kontakte gesetzt werden, mögliche Belegung:	Kontaktbelastbarkeit max.:
	TA-BETRIEB PRG-LÄUFT	Kontakt während des Trocknungsblock geschlossen Kontakt während des Spülens, Trocknens und der Nachlaufzeit Kühlung geschlossen	V/A/Hz 200-240/1/50-60 V/A/Hz 200-240/1/50-60
	BETRIEB STÖRUNG PRG-ENDE	Kontakt wird geschlossen solange Maschine eingeschaltet ist Kontakt wird geschlossen, nachdem eine Störung vorliegt Kontakt zwischen Programmende und Türöffnung geschlossen	V/A/Hz 200-240/1/50-60 V/A/Hz 200-240/1/50-60 V/A/Hz 200-240/1/50-60
	PAUSE M. SPL.	Kontakt während des Programmabschnittes Pause mit Spülen geschlossen	V/A/Hz 200-240/1/50-60
	ABLAUF Benutzerdefiniert	Kontakt während des Abpumpens geschlossen Kontakt wird während des Wasserablaufes angesteuert, falls im Block „Externer Kontakt Wasserablauf“ der entsprechende Stecker ST 6.1 bis ST 6.5 programmiert ist	V/A/Hz 200-240/1/50-60 V/A/Hz 200-240/1/50-60
	KALT WARM AD	Kontakt während des Wassereinflusses „Kalt“ geschlossen Kontakt während des Wassereinflusses „Warm“ geschlossen Kontakt während des Wassereinflusses „AD“ geschlossen	V/A/Hz 200-240/1/50-60 V/A/Hz 200-240/1/50-60 V/A/Hz 200-240/1/50-60
	Kalt verzögert Warm verzögert AD verzögert	Der Ausgang wird gemäß Parameter Ausschaltverzögerungsventil: a. Verzögert (Beginn Wassereinfluss) b. Vorgelagert (Ende Wassereinfluss)	V/A/Hz 200-240/1/50-60 V/A/Hz 200-240/1/50-60 V/A/Hz 200-240/1/50-60 V/A/Hz 200-240/1/50-60
	DOS1-EXTERN DOS2-EXTERN DOS3-EXTERN DOS4-EXTERN DOS5-EXTERN DOS6-EXTERN DOS7-EXTERN DOS8-EXTERN DOS9-EXTERN	Ansteuersignal für externe Dosierpumpe 1 Ansteuersignal für externe Dosierpumpe 2 Ansteuersignal für externe Dosierpumpe 3 Ansteuersignal für externe Dosierpumpe 4 Ansteuersignal für externe Dosierpumpe 5 Ansteuersignal für externe Dosierpumpe 6 Ansteuersignal für externe Dosierpumpe 7 Ansteuersignal für externe Dosierpumpe 8 Ansteuersignal für externe Dosierpumpe 9	V/A/Hz 200-240/1/50-60 V/A/Hz 200-240/1/50-60 V/A/Hz 200-240/1/50-60 V/A/Hz 200-240/1/50-60 V/A/Hz 200-240/1/50-60 V/A/Hz 200-240/1/50-60 V/A/Hz 200-240/1/50-60 V/A/Hz 200-240/1/50-60 V/A/Hz 200-240/1/50-60
	Nachricht DOS 1 Nachricht DOS 2 Nachricht DOS 3 Nachricht DOS 4 Nachricht DOS 5	Kontakt wird gesetzt wenn entsprechende Pumpe während des Programms angesteuert wird Kontakt wird gesetzt wenn entsprechende Pumpe während des Programms angesteuert wird Kontakt wird gesetzt wenn entsprechende Pumpe während des Programms angesteuert wird Kontakt wird gesetzt wenn entsprechende Pumpe während des Programms angesteuert wird Kontakt wird gesetzt wenn entsprechende Pumpe während des Programms angesteuert wird	V/A/Hz 200-240/1/50-60 V/A/Hz 200-240/1/50-60 V/A/Hz 200-240/1/50-60 V/A/Hz 200-240/1/50-60 V/A/Hz 200-240/1/50-60
	Anschlussmodul Eingänge		Steuerspannung
	SLA HZG DOS-EXT MEDIUM EXT-TEXT	Spitzenlastabschaltung Heizung Füllstand der externen DOS-Behälter Mediumdosierung erfolgt, Signal für Fluss- und Mengenkontrolle Externer Text	V/Hz 200-240/50-60 V/Hz 200-240/50-60 V/Hz 200-240/50-60 V/Hz 200-240/50-60
KW	Kaltwasser	Zwei Kaltwasseranschlüsse erforderlich bei Maschinenvariante mit Dampfkondensator (DK). Ggf. zweiten Kaltwasserschlauch über beiliegendes "Y"-Stück anschließen. Temperatur max. °C 20 Wasserhärte max. zulässig °dH 60 Mindestfließdruck kPa 250 Maximaler Druck kPa 1.000 Volumenstrom l/min 10 Anschlussgewinde bauseits nach DIN 44 991 (flachdichtend) Zoll 3/4" Außengewinde (USA: 11,5 NH) Länge Anschlusschlauch Desinfektor (Lieferumfang) mm 1.500 Länge Anschlusschlauch Dampfkondensator (Lieferumfang Variante DK) mm 1.500 Reinigungsautomat ist DVGW zertifiziert. Direkter Anschluss ohne Sicherungsarmatur zulässig.	

	Warmwasser	Temperatur max. Wasserhärte max. zulässig Mindestfließdruck Maximaler Druck Volumenstrom Anschlussgewinde bauseits nach DIN 44 991 (flachdichtend) Länge Anschluss Schlauch Desinfektor (Lieferumfang) Reinigungsautomat ist DVGW zertifiziert. Direkter Anschluss ohne Sicherungsarmatur zulässig.	°C °dH kPa kPa l/min Zoll mm	70 60 250 1.000 10 3/4" Außengewinde (USA: 11,5 NH) 1.500
	VE-Wasser	Standardausführung: Mindestfließdruck Mindestfließdruck bei Einlaufzeitverlängerung Maximaler Druck Volumenstrom Anschlussgewinde bauseits Länge Anschluss Schlauch (Lieferumfang) Variante mit Aqua dest. Förderpumpe (ADP): Mindestfließdruck Maximaler Druck Anschlussnippel Maschine (da x l) Schlauch vom Vorratsbehälter zur Maschine bauseits	kPa kPa kPa l/min Zoll mm kPa kPa mm	250 100 1.000 10 3/4 außen (USA: 11,5 NH) 1.500 5 30 6 x 30
	Abwasser	Zwei Ablaufschläuche bei Maschinenvariante DK vorhanden. Ablaufschlauch (di x s x l) Ablaufpumpe (Lieferumfang) Dampfkondensator (Lieferumfang Variante DK) Förderhöhe Ablaufpumpe ab Unterkante Gerät max. Volumenstrom je Ablaufschlauch kurzzeitig max. Schlauchtülle bauseits für Ablaufschlauch (da x l) Ablaufpumpe Dampfkondensator (Variante DK)	mm mm m l/min mm mm	22 x 6 x 1500 22 x 6 x 1500 1,0 50 22 x 30 22 x 30
	Maschinendaten	Höhe inkl. Deckel Breite Tiefe Nettogewicht Fußbodenbelastung in Betrieb Einbringbreite inkl. Transportpalette mind. Einbringhöhe inkl. Transportpalette mind.	mm mm mm kg N mm mm	1175 900 700 180 3.000 800 1.400

Die Installationen dürfen nur von konzessionierten Installateuren nach den jeweiligen gültigen Vorschriften, gesetzlichen Grundlagen, den Unfallverhütungsvorschriften und den gültigen Normen durchgeführt werden!
Bei Geräteaufstellung unbedingt die Montageanleitung beachten! Im Umgebungsbereich des Reinigungs- und Desinfektionsautomaten sollte nur Einrichtungsmobiliar für die anwendungsspezifische Nutzung eingesetzt werden, um das Risiko möglicher Kondensatwasserschäden zu vermeiden.
Bei Geräteaufstellung unbedingt die Montageanleitung beachten! Änderungen vorbehalten! Maße in mm



Änderungsnr.	Datum	Bezeichnung:
A03150	01.09.2009	Einführung
A10002859	01.06.2017	! Netzwerksicherheit !

